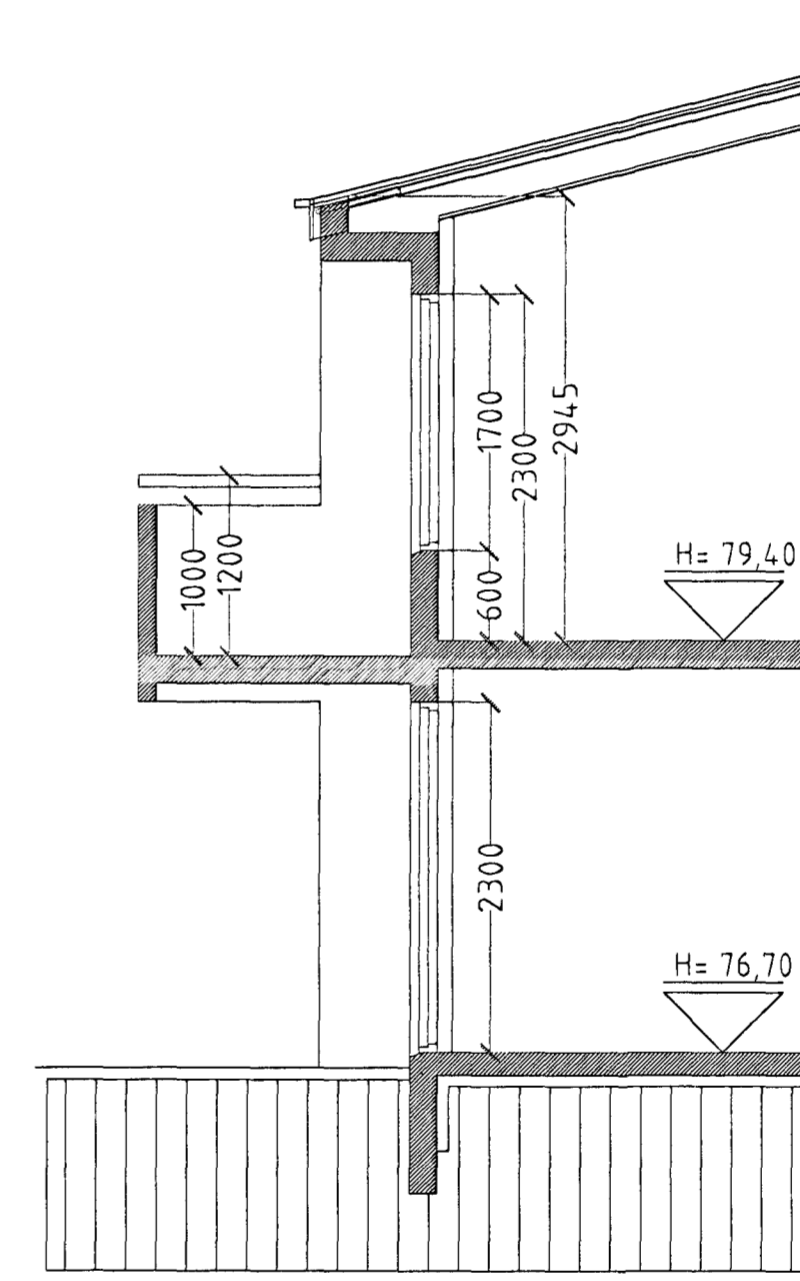


SNID B-B M. 1:100



SNID C M. 1:50

Byggingaullurá vinnunni
 Afgreitt þar á
 15 MARS 2002

ERLUÁS 5 HAFNARFIRÐI

Sigurður Þorvarðarson byggingafræðingur bfi.
 Teiknistofan Strandgötu 11 220 Hafnarfirði.
 STH teiknistofan ehf. kt. 510298-2769. Kt. aðalhönnuðar: 141250-4189.
 Sími: 5651510. Fax: 5651299. Netfang: teiknistofan@islandia.is

Skýringar:	Séruppdráttur.
Teikning:	SNID B - B & C.
Mælikvarði:	1:50
Undirskrift:	<i>28/202027h</i>
Blað nr:	4 af 6. Dagsetning: 18. febrúar 2002
Breytt:	