

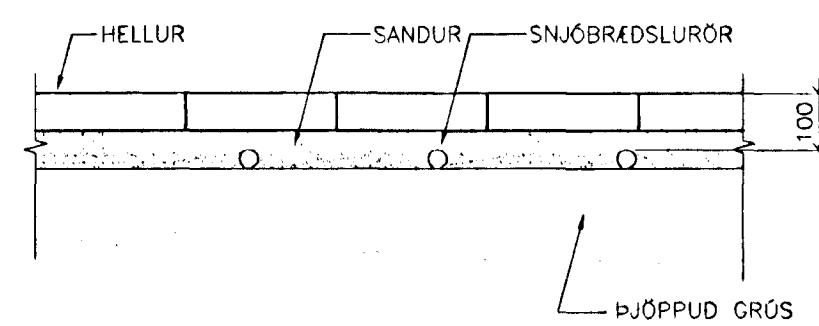
SKÝRINGAR VID HITALÖGN:

- VATN Í HITALÖGN ER UPPHITAD KALT VATN, VIDMIDUNARHITASTIG 60°C.
- PÍPUR SKULU VERA PE-X-PLASTRÖR Ø18/14. PÍPUR SKULU VERA VOTTADAR AF RB TIL NOTKUNAR FYRIR HEITT VATN.
- Í ÖLL RÝMI SKAL KOMA FYRIR ÞRÁDLAUSUM HITANEMA SEM NEMUR HITASTIG Í VÍDKOMANDI RÝMI OG STÝRIR BAKRÁSARLOKA Í VÍDKOMANDI DREIFIKISTU.
- PÍPUR SKULU ÞOLA AMK. 10 BARA ÞRÝSTING VID 60°C MIDAD VID STÖÐUGT ÁLAG Í 50 ÁR.
- PÍPUR SKULU FESTAR MED SPENNIBÖNDUM c/c500mm EDA Í ÞAR TIL GERDUM EINANGRUNARMÓTTUM. BEGJURAFÍÐS ER 3,5 x ÞVERMÁL PÍPU.
- ÖLLUM ENDUM SKAL LOKA TIL ÞRÁDABIRGDA MED ÞEITUM LOKUM.
- FRÁGANGUR SKAL VERA Í SAMRÆMI VID GILDANDI STADLA OG REGLUGERDIR.
- PÍPUR FRÁ TENGIRIND OG AD DRTEIFIKISTUM SKULU VERA LÉTTDREGNAR SVARTAR STÁLPIPUR (DIN 2440 EDA SAMSVARANDI)
- PÍPUR SKAL EINANGRA MED 20 MM HÖLKUM ÖR ÖBRENNALEGU EFNI.
- MESTA FJARLEGD MILLU PÍPUUPPHENGJA MÁ VERA 2 m.
- FRÁGANGUR LAGNA SKAL VERA Í SAMRÆMI VID GILDANDI STADLA OG REGLUGERDIR.

SKÝRINGAR VID SNJÓBRÆÐSLU:

- HITALAGNIR SKULU VERA ÖR SUDUHÉFU HITAPOLNU PLASTI.
- UTANMÁL RÖRA ER Ø25mm.
- LAGNIR SKULU LAGDAR Á ÞJAPPADA GRÖS OG Fyllt Yfir MED SANDI
- FJARLEGD MILLU RÖRA SKAL VERA 250mm.
- REYNSLUDRÝSTINGUR ER 1000 kPa
- FRÁGANGUR LAGNA SKAL VERA Í SAMRÆMI VID GILDANDI STADLA OG REGLUGERDIR.

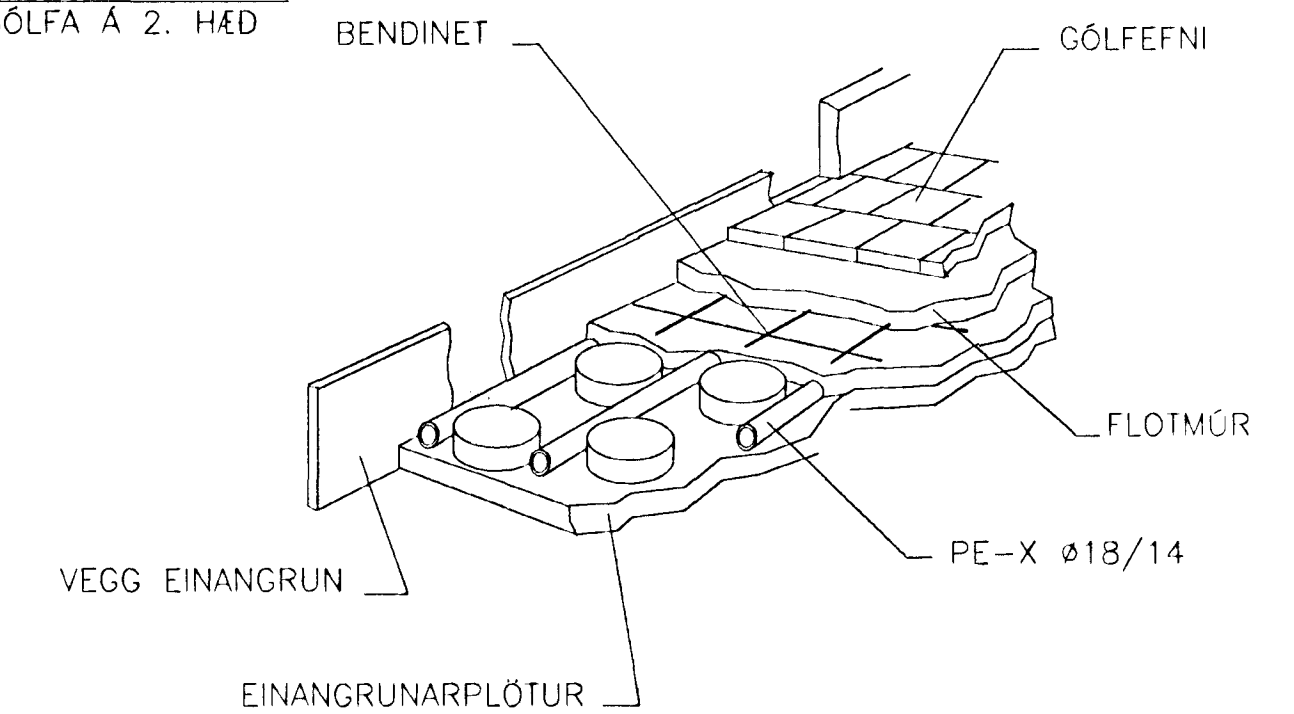
A SNID Í HELLUR 1:10



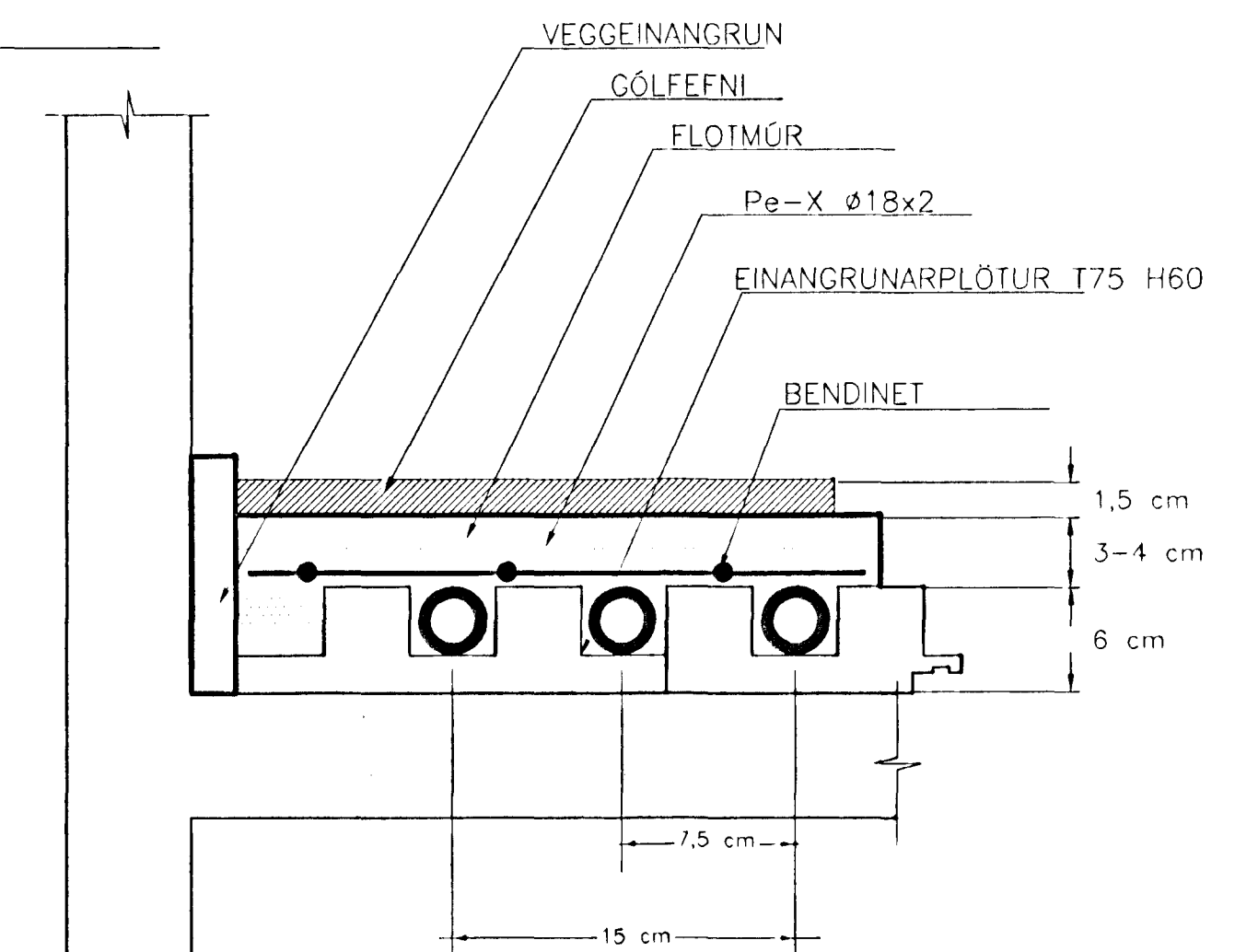
SLAUFU NÚMER	TENGIST DREIFIKISTU NR.	FJARLEGD c/c [cm]	FLATARMÁL [m²]	ORKUÞÖRF MAX [W]	VALIÐ [W]	FJÖLDI	LENGD SLAUFU [m]	AFKÖST PR. m² [W/m²]	VATNS MAGN [l/h]	Max YFIRBORDS-HITASTIG.	ÞRÝSTITAP [mm c.d.a]	STÝRING
1	-1-	15	9,15	924	915	1	61	101	79	29	916	2,5
2	-1-	15	9	909	900	1	60	101	77	29	886	2
3	-1-	15	10,8	1091	1080	1	72	101	93	29	1276	2,5
4	-1-	15	14,7	1485	1470	1	98	101	126	29	2363	T.A.
5	-1-	15	11,7	1182	1170	1	78	101	101	29	1497	3
6	-1-	7,5	4,95	623	594	1	66	126	51	31	388	1,5
7	-1-	15	11,4	1151	1140	1	76	101	98	29	1421	3
8	-1-	15	13,35	1348	1335	1	89	101	115	29	1949	4
ALLS					8604							
1	-2-	7,5	3,675	463	441	1	49	126	38	31	213	1
2	-2-	7,5/15	13,2	1333	1460	1	113	126/101	126	29	2331	T.A.
3	-2-	7,5/15	12,45	1257	1360	1	103	126/101	117	29	2023	5
4	-2-	7,5	4,95	623	594	1	66	126	51	31	388	1,5
5	-2-	7,5/15	10,65	1076	1175	1	92	126/101	101	29	1510	3
6	-2-	7,5/15	10,8	1091	1216	1	101	126/101	105	29	1617	3
ALLS					6246				1277		2363	

DREIFIKISTA	FJÖLDI SLAUFU	VATNSMAGN [L/h]	ÞRÝSTITAP [mm]
-1-	8	740	
-2-	6	537	
ALLS		1277	2563

SM1 SÉRMYND FRÁGANGUR GÖLFA Á 2. HÆÐ

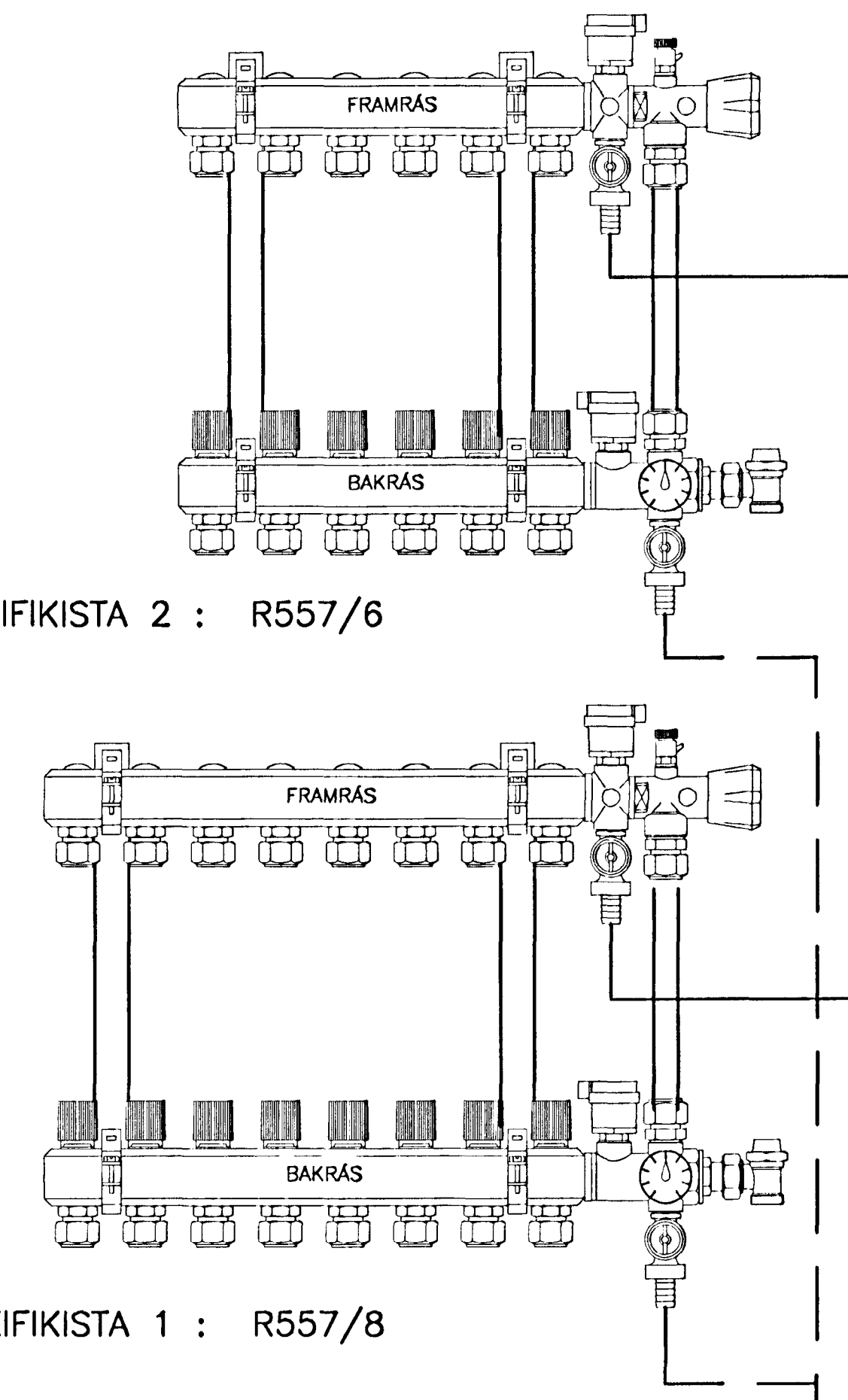


B SNID 1:10



DREIFIKISTA 2 : R557/6

DREIFIKISTA 1 : R557/8



RA 13/562
SVP

BR. DAGS. BREYTING REKN. TEIKN.

ERLUÁS 5

HITAKERFI 1. OG 2.HÆÐ GRUNNMYND OG SNID

KVARDI 1:50

VSÓ
VSÓ RÁÐGJÖF

HANNAÐ/TEIKN. ÞÓ/GG
ATH. *[Signature]*
SAMBYKKINGARSTAFUR
KT. *[Signature]*
REYKJAVÍK 08.11.2001
VERKNR. TEIKN. NR. BR.
01310 4.102