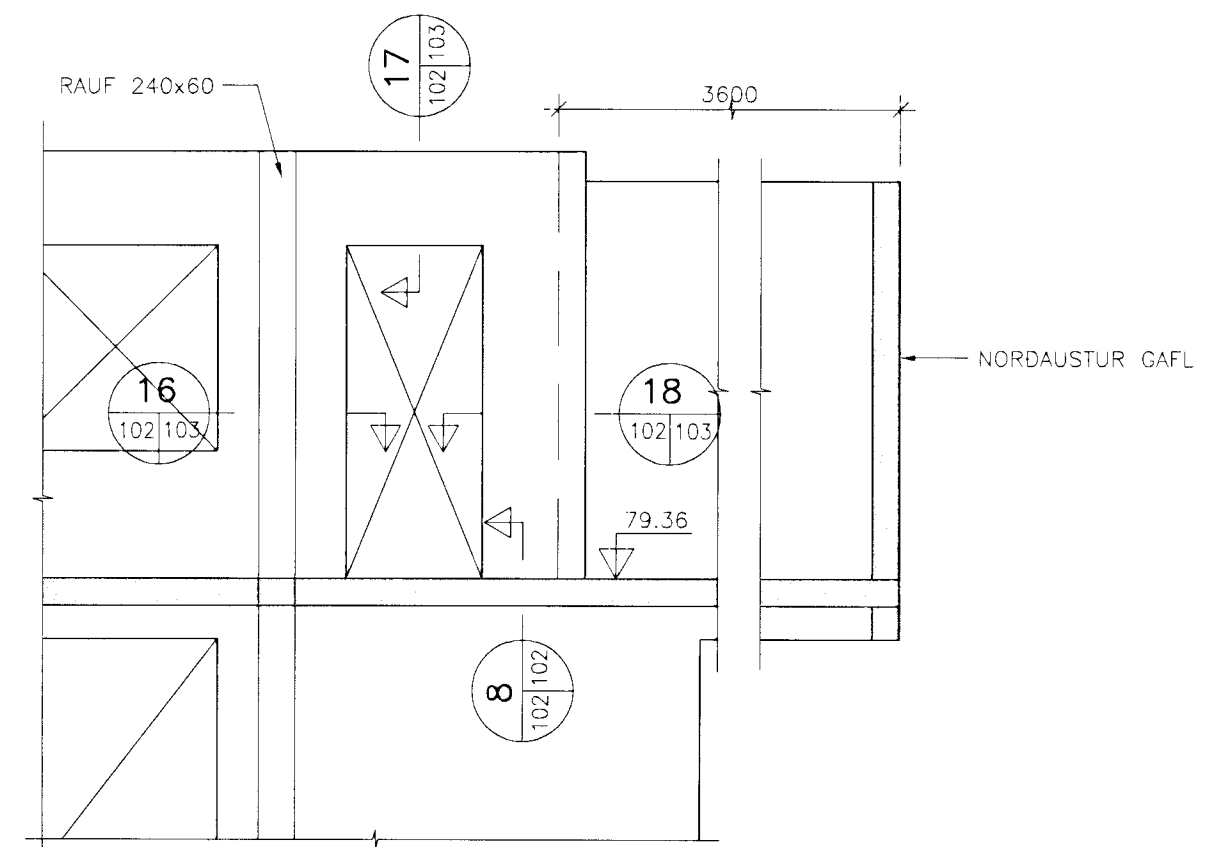
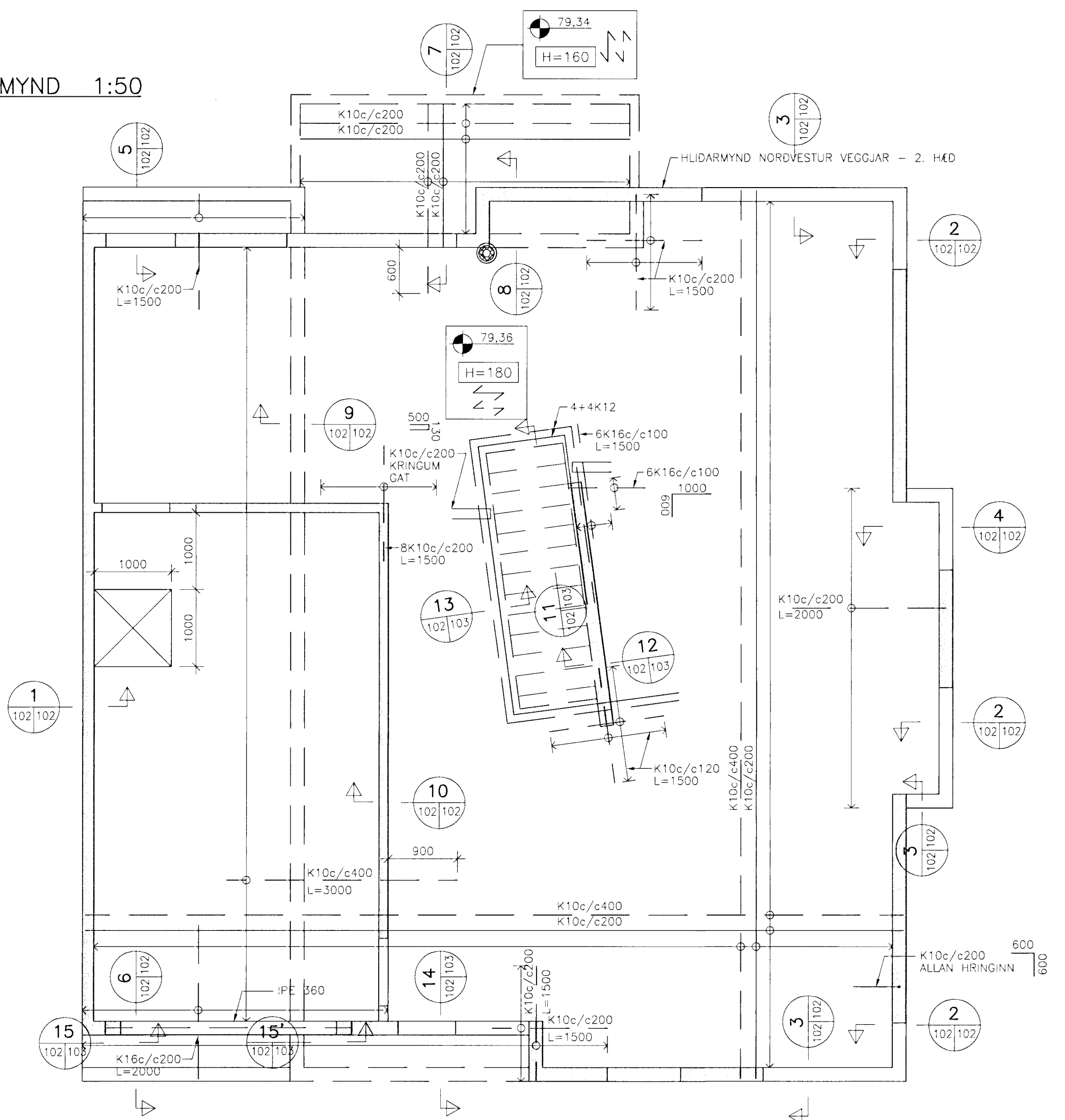


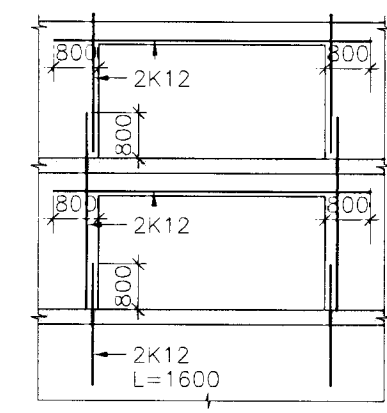
GRUNNMYND 1:50

HLIDARMYND AF NORDVESTURVEGG

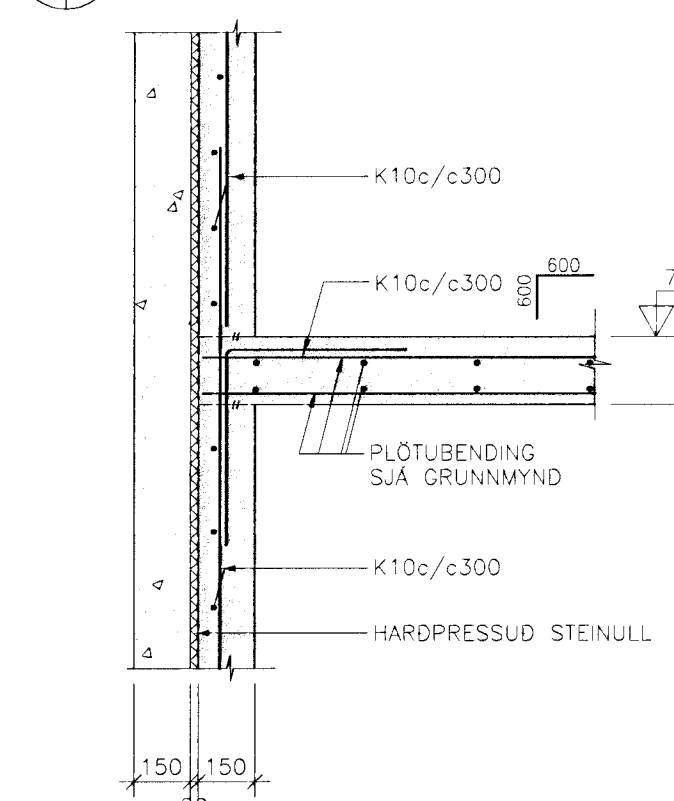


SKÝRINGAR:

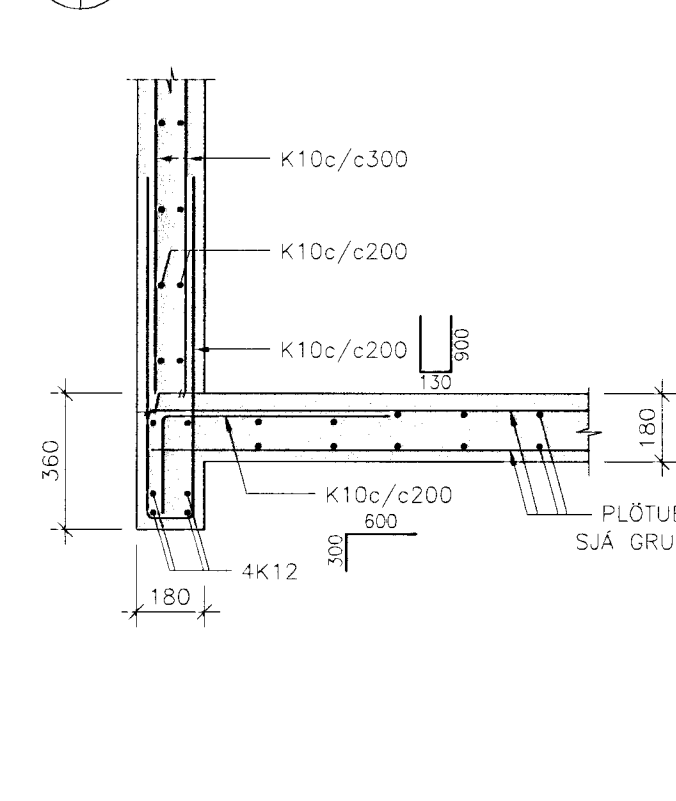
- PLÖTUR:
- # TÁKNAR K10c/c150, L=2000mm, MÓSKVA Í EFRI BRÚN PLÖTU.
 - ← TÁKNAR STEFNU EFSTU/NEDSTU JÁRNA PLÖTUBENDINGAR (ADALBURDARJÁRNA)
- ÞVERT Á ÖLL JÁRN Í EFRI BRÚN PLÖTU SKAL SETJA K10c/c400 NEMA ANNAD SE SÝNT Á TEIKNINGU
- VEGGIR:
- ÖTVEGGIR
K10c/c300 LÖDRÉTT OG K10c/c200 LÁRÉTT TVÖFÖLD GRIND NEMA ANNAD KOMI FRAM Á TEIKNINGUM
 - INNVEGGIR
K10c/c300 LÖDRÉTT OG LÁRÉTT Í MIDJU VEGG. NEMA ANNAD KOMI FRAM Á TEIKNINGUM
 - BENDING VEGGENDA OG VID OP
KOMI EKKI ANNAD FRAM Á TEIKNINGUM SKAL BENDING KRINGUM OP VERA 2K12 VID HVERJA HLID ER NÁI 500mm ÖT FYRIR OP.
 - BENDING VEGGENDA OG OPA ER NÁ NIDUR AD PLÖTUM SKAL VERA 2K12 SKV. EFTIRFARANDI SKÝRINGAMYND.



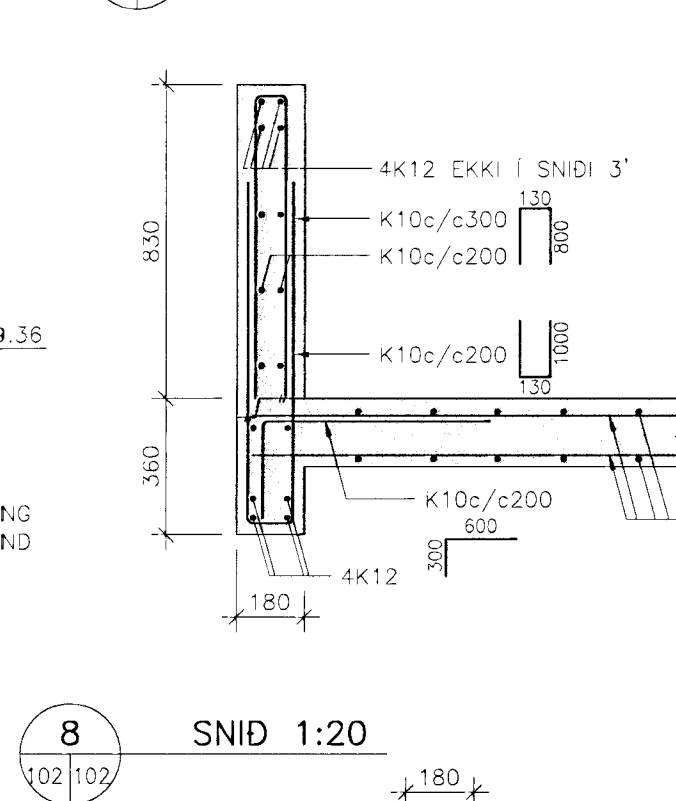
1 SNID 1:20



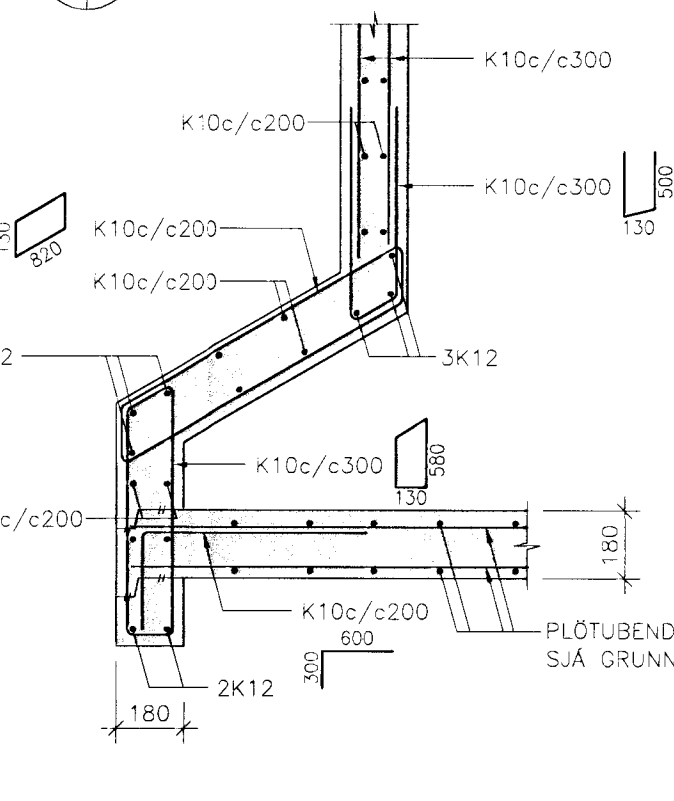
2 SNID 1:20



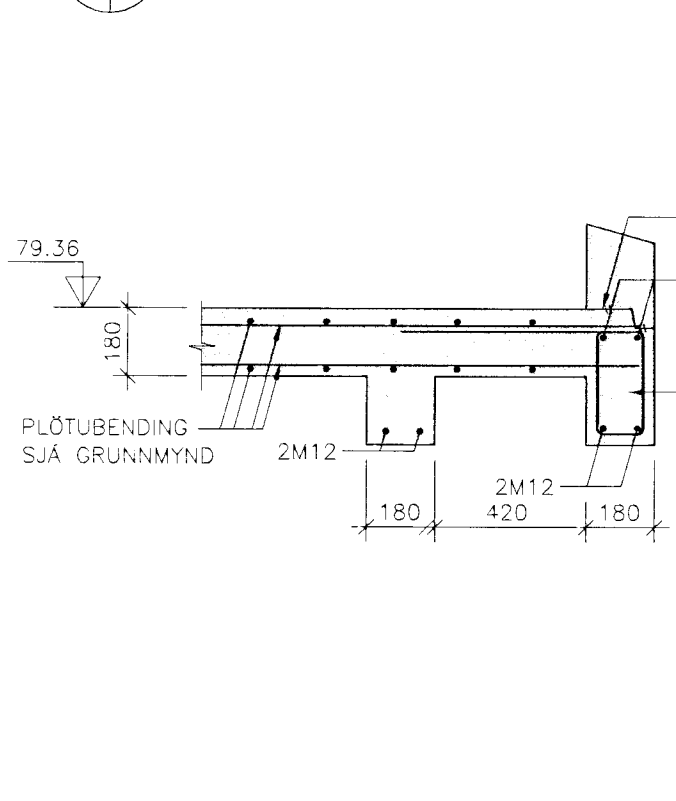
3 SNID 1:20



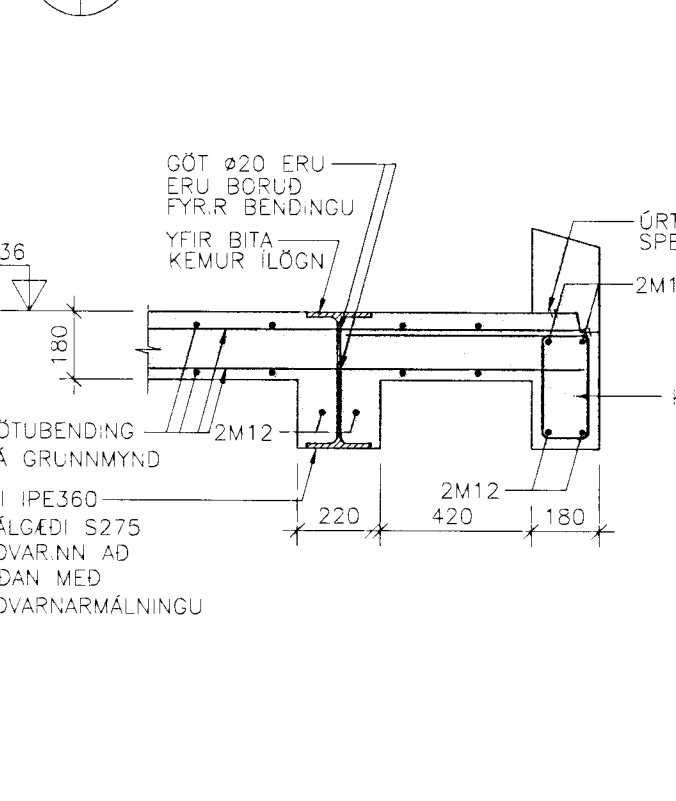
4 SNID 1:20



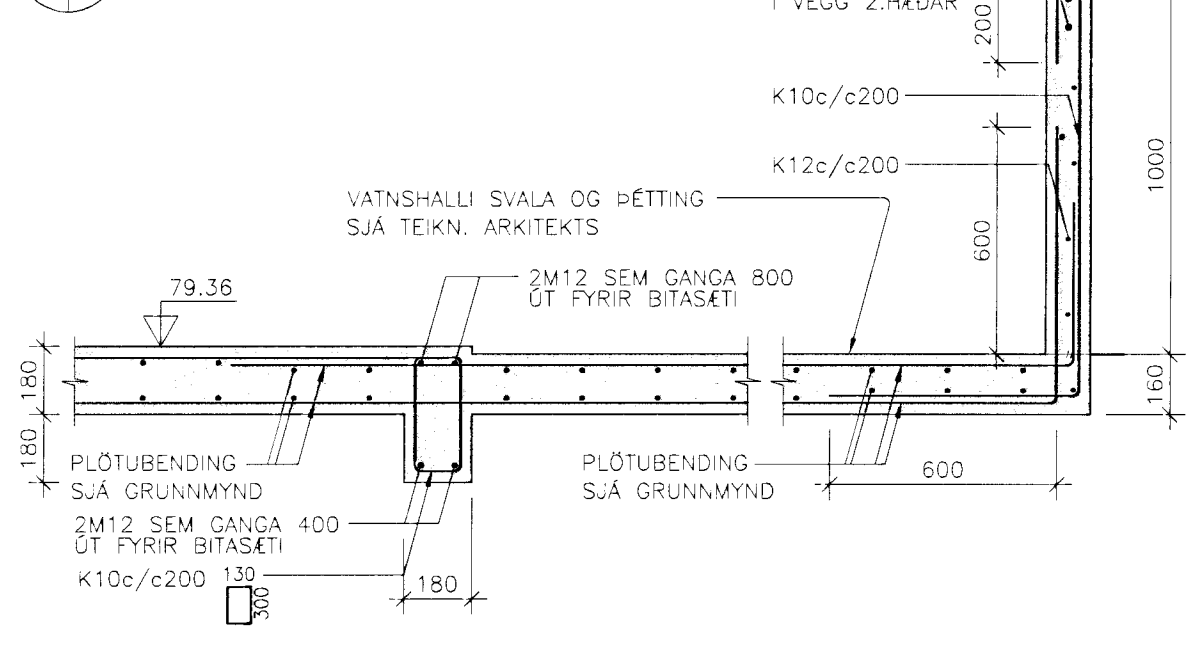
5 SNID 1:20



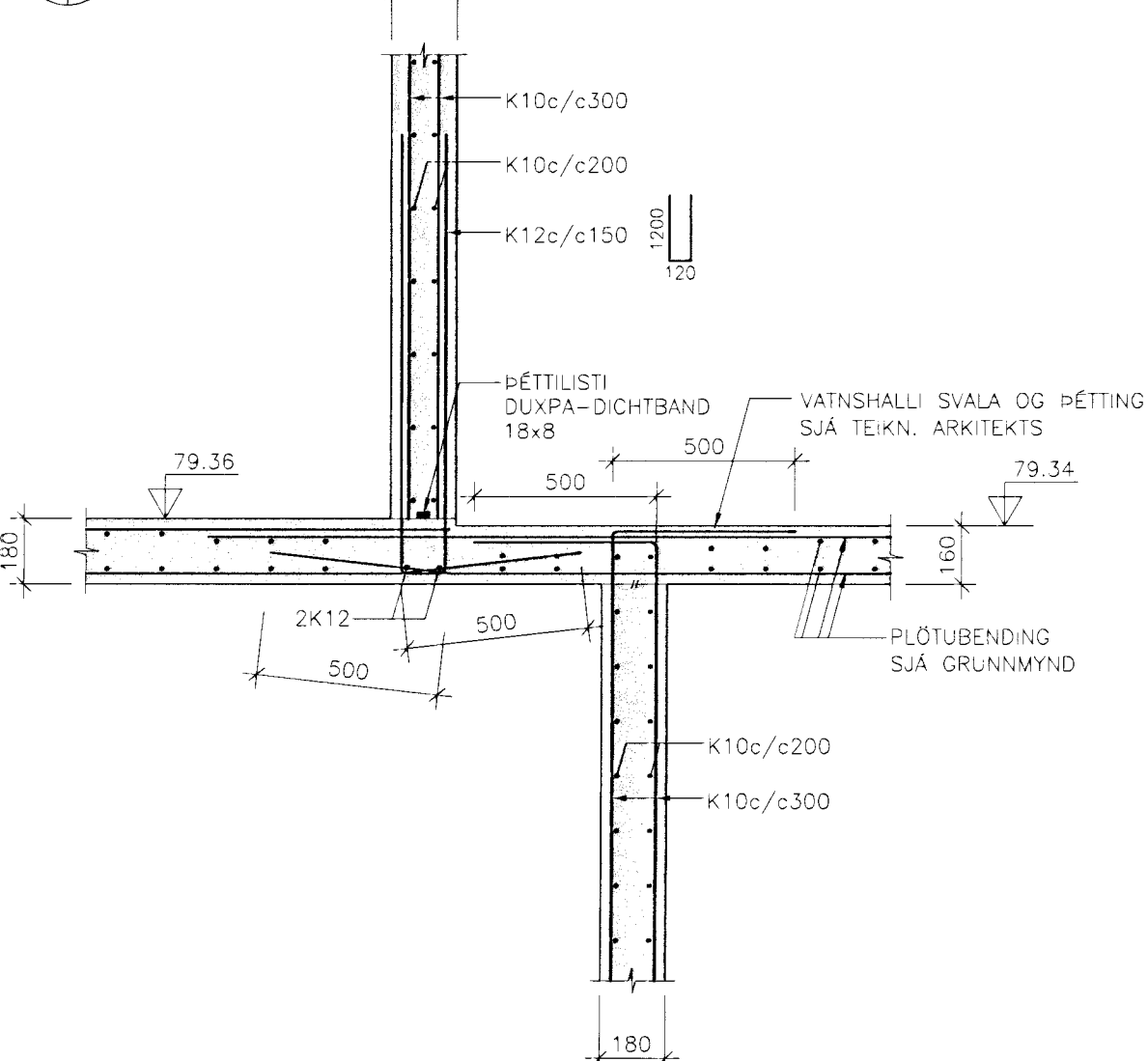
6 SNID 1:20



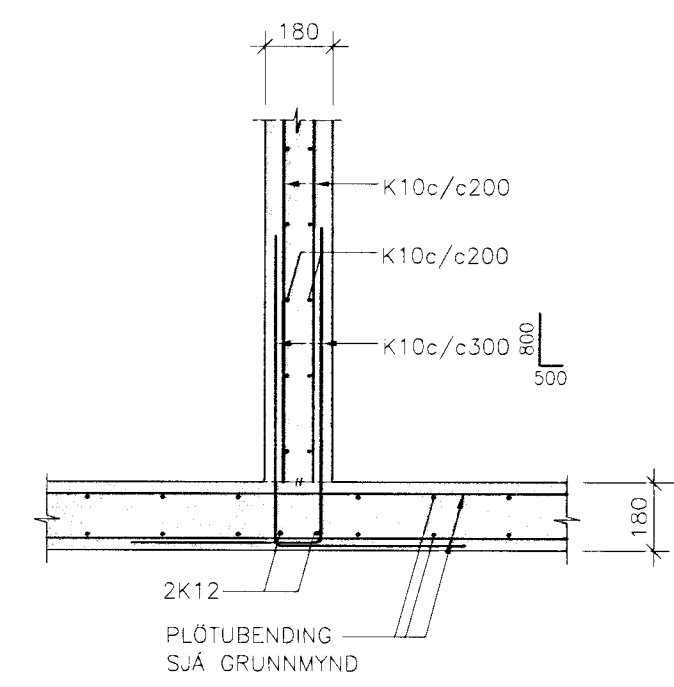
7 SNID 1:20



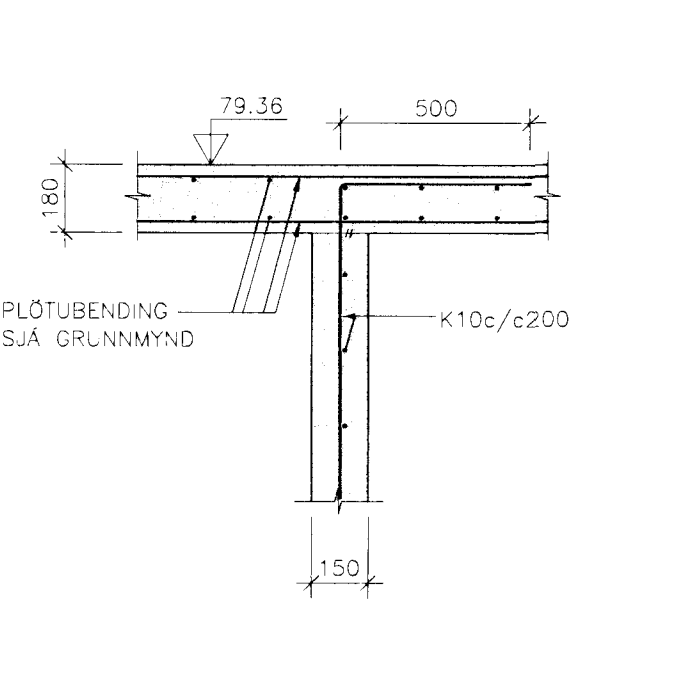
8 SNID 1:20



9 SNID 1:20



10 SNID 1:20



Sambýkkt þann
08 JAN. 2002
Byggingafultrúinn í Hafnarfirði
Fh. Sigurbjartur Halldórsson

TILVÍSANIR:
ALMENNAR SKÝRINGAR SJÁ BL. NR. 3.100

ERLUÁS 5

BURDARVIRKI
PLATA FYRIR 1.HÆÐ
GRUNNMYND OG SNID

HANNAÐ/TEIKN. SB/VK
ATH. *[Signature]*
SAMBÝKKT
KT. 2003464850

KVARDI 1:100/1:20

REYKJAVÍK 04.10.2001

VSÓ
VSÓ RÁÐGJÖF

VERKNR. 01310
TEIKN. NR. BR. 3.102

At. 7/1 02
Sj