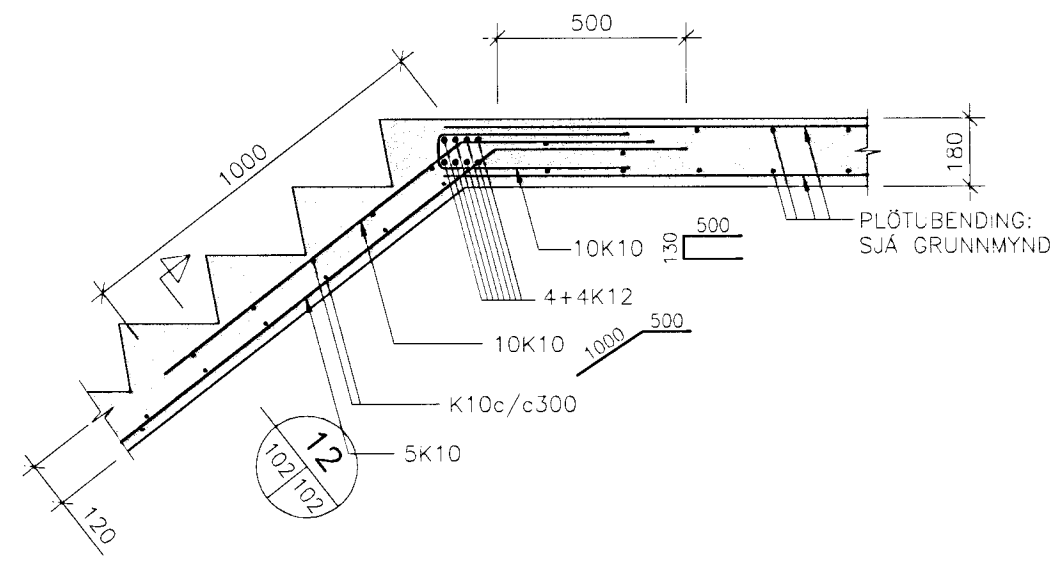
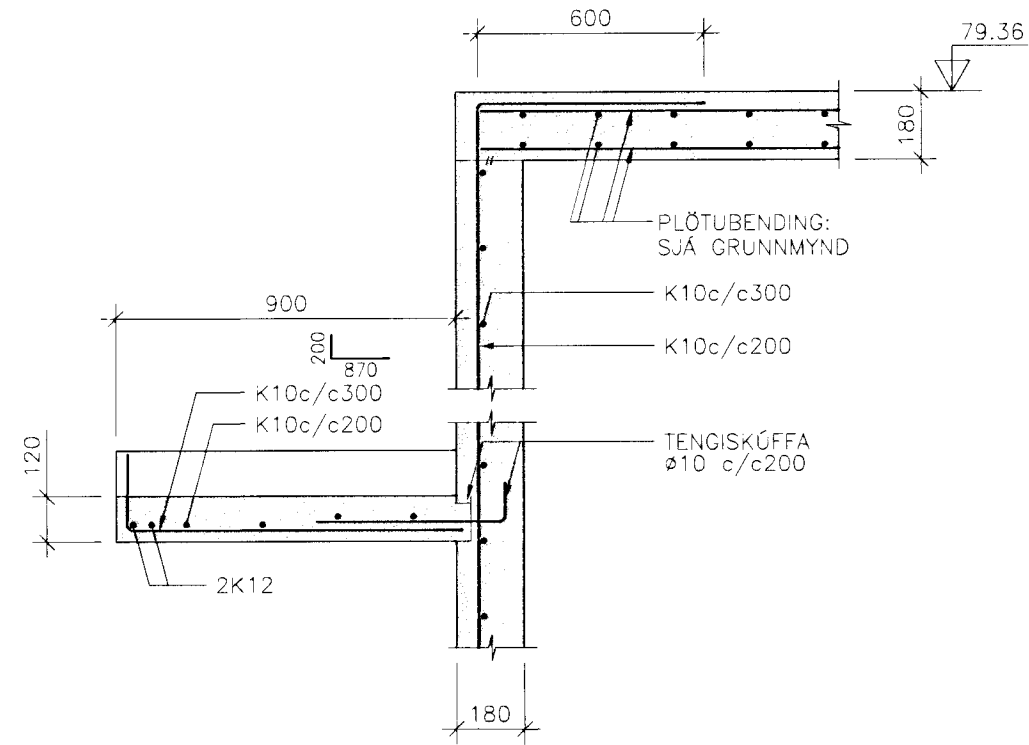


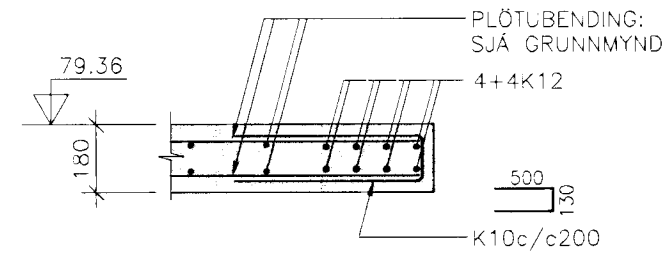
11 SNID 1:20



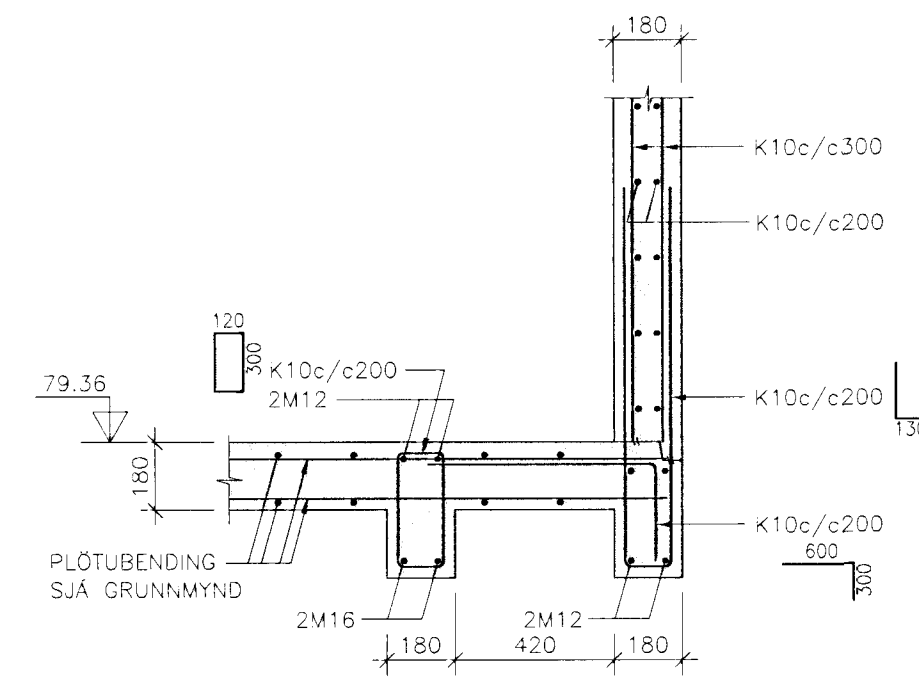
12 SNID 1:20



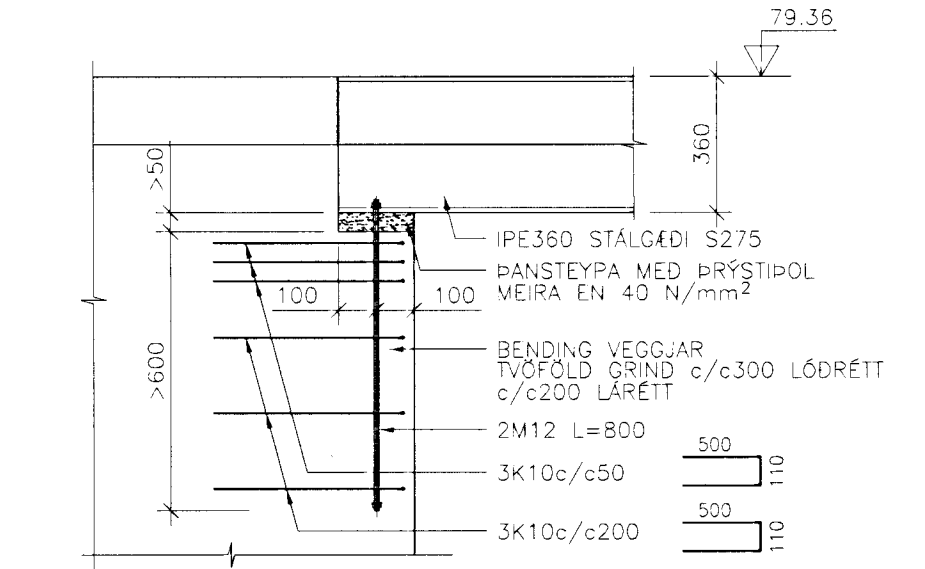
13 SNID 1:20



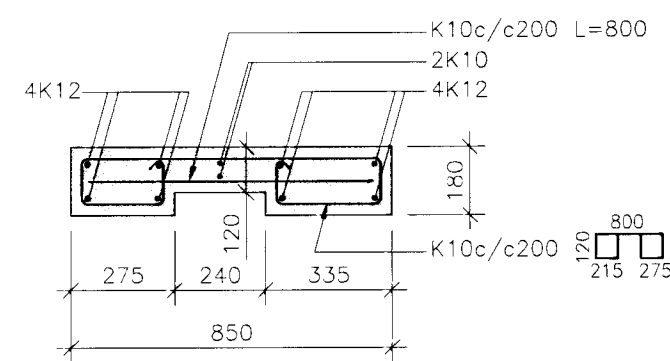
14 SNID 1:20



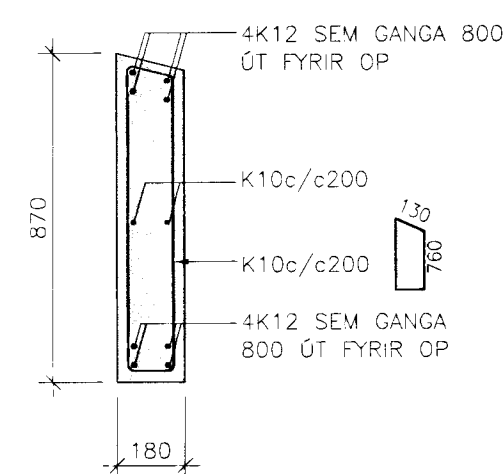
15 SNID 1:20



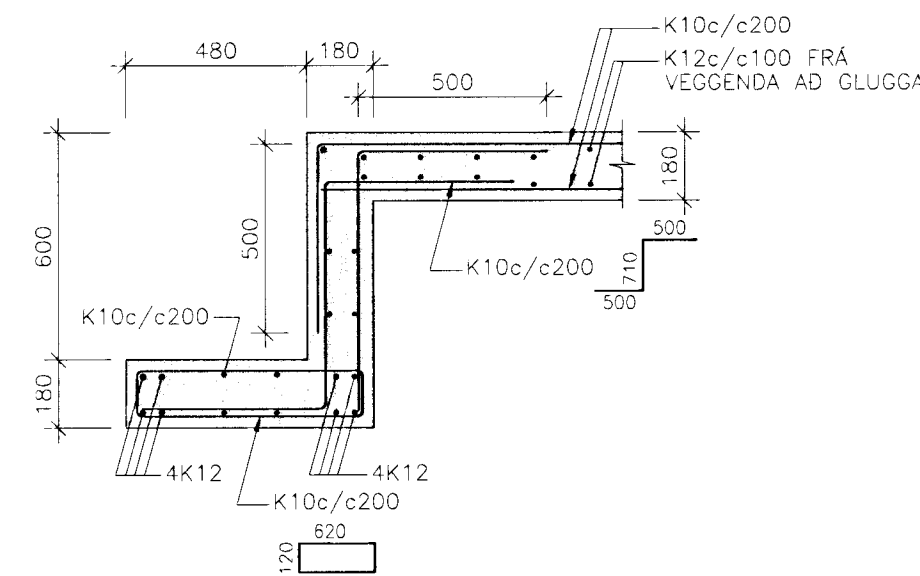
16 SNID 1:20



17 SNID 1:20



18 SNID 1:20



Samþykkt þann
 08 JAN. 2002
 Byggingafræðingur Félagsráðgjafi
 P.h. Sigurðar Pálksson

TÍLVÍSANIR:

ALMENNAR SKÝRINGAR SJÁ BL. NR. 3.100

BR. DAGS. BREYTING REIKN. TEIKN.

ERLUÁS 5

BURDARVIRKI
 SNID

HANNAÐ/TEIKN. SB/ALB

ATH. *[Signature]*

SAMÞYKKT *[Signature]*

KT. 280346 1480

KVARDI 1:20

REYKJAVÍK 04.10.2001

VERKNR. TEIKN. NR. BR.

VSÓ
 VSÓ RÁÐGJÖF

01310 3.103

Handwritten note: 01. 7/102
 lyp