

**SKÝRINGAR Á UPPDRÁTTUM:**

- TÁKNAR ÞYKKT Á PLÖTU l mm (ÞYKKT = 260mm).
- TÁKNAR KÓTA 14.48m Á SNIDMYND.
- TÁKNAR KÓTA 14.48m Á GRUNNMYND.
- TÁKNAR STEYPUSKIL Á SNIDMYND.
- K12, K16, K20 TÁKNAR KAMBSTÁL Ks 500s MED SKRÍDMÖRK  $\sigma_f = 500$  MPa ÞVERMÁL STANGA 12, 16 OG 20 mm.
- L = 1000 TÁKNAR HEILDARLENGD STANGAR l mm (LENGD = 1000mm).
- c/c200 TÁKNAR MIÐJUBIL BENDISTANGA l mm (BIL = 200mm).
- TÁKNAR BENDINGU Í ÞEIRRI BRÚN PLÖTU EDA VEGGJAR SEM NÆR ER TEIKNUÐUM FLETI.
- TÁKNAR BENDINGU Í ÞEIRRI BRÚN PLÖTU EDA VEGGJAR SEM FJÆR ER TEIKNUÐUM FLETI.
- TÁKNAR BENDINGU SEM BEYGD ER UPP MIDAD VID TEIKNADAN FLÖT.
- TÁKNAR BENDINGU SEM BEYGD ER NIDUR MIDAD VID TEIKNADAN FLÖT.
- XXXXXXXXXX TÁKNAR KLÖPP

**ÁLAGSFORSENDUR:**

- EIGID ÁLAG : SKV. STADLI ÍST 12 (DS 410 : 1982)
- NOTÁLAG : NOTÁLAG ER REIKNAD SKV. ÍST 12 (DS 410 : 1982)
- VINDÁLAG : VINDÁLAG ER REIKNAD SKV. ÍST 12. ÁSTREYMIS-ÞRÝSTINGUR ER REIKNADUR ÓT MIDAD VID ADSTÆÐUR I.
- GRUNNGILDI VINDÁLAGS :  $q = 1.49$  kN/m<sup>2</sup>
- SNJÓÁLAG : SNJÓÁLAG ER REIKNAD SKV. ÍST 12. GRUNNGILDI SNJÓÁLAGS ER MIDAD VID SVÆÐI 1.
- GRUNNGILDI SNJÓÁLAGS :  $s = 1.0$  kN/m<sup>2</sup>
- JARÐSKJÁLFTAÁLAG : JARÐSKJÁLFTAÁLAG ER REIKNAD SKV ÍST 13.
- Z = 1.0  
K = 1.33 (VEGGJABYGGING)  
C = 0.12 (Í BÁÐAR ÁTTIR)
- SKERÁLAG VID GRUNN:  $v = ZKW = 0.16W$
- W: EIGINDYNGD + 25% AF NOTÁLAGI.

**GRUNDUN:**

- UNDIRSTÖÐUJARÐVEGUR:**
- UNDIRSTÖÐUJARÐVEGUR ER KLÖPP. LEYFILEGUR JARÐÞRÝSTINGUR ER REIKNADUR SEM: \*1.0 MPa
  - MESTI JARÐÞRÝSTINGUR ER 0.82 MPa
  - UNDIR UNDIRSTÖÐUR MÁ SETJA ÞRIFALAG ÓR S 160 STEYPU. STEYPA SKAL Á VEL HREINSADA KLÖPP.
  - ÞRIFALAGID SKAL VERA U.Þ.B. 50mm Á ÞYKKT OG NÁ A.M.K. 50mm ÓT FYRIR UNDIRSTÖÐUR.
- FYLING UNDIR BOTNPLÖTUR:**
- UNDIR BOTNPLÖTU SKAL FYLLA MED FROSTÖRUGGRI MÖL (GRÓS). FYLLINGUNA SKAL ÞJAPPA Á EFTIRFARANDI, (EDA SAMBERILEGAN) HÁTT (SJÁ Rb - BLAD Rb(L4).102):
  - TÆKI: 0.5 TONNA VÍBRÓPLATA.
  - LAGBYKKT SKAL VERA MEST 30cm.
  - FJÖLDI YFIRFERDA SKAL VERA MINNST 4. VÆTA SKAL FYLLINGUNA VEL MILLI YFIRFERDA.
- EINANGRUN UNDIR BOTNPLÖTU:**
- UNDIR PLÖTU OG NIDUR MED SÖKKLUM SKAL EINANGRA MED 75mm PLASTEINANGRUN MED RÓMPYNGD 24 kg/m<sup>3</sup>

**STEYPUVIRKI:**

**- STEYPUMÓT:**

**NÁKVEMNISKRÖFUR:**

- STÆRD OG STAÐSETNING:
- UNDIRSTÖÐUR, STÆRD OG STAÐSETNING : +/- 15mm
  - STÆRD ANNARA STEYPTRA HLUTA : +/- 3mm
  - STAÐSETNING INNSTEYPTRA HLUTA : +/- 5mm
  - KÓTAR : +/- 5mm
  - MISGENGI VEGGJA Á STEYPUSKILUM : +/- 2mm

FRÁVIK FRÁ 3m RÉTTSEID SEM LÖGD ER Á STEYPTAN FLÖT MÁ MEST VERA SEM HÉR SEGIR:

- PLÖTUR UNDIR ILÖGN : 10mm
- GÓLF OG PLÖTUR Í STEYPU : 3mm
- VEGGIR : 3mm

**YFIRHÆÐ:**

BITA- OG PLÖTUMÓT SKULU HAFA YFIRHÆÐ L/300 AF FJARLÆGD MILLI FASTRA PUNKTA.

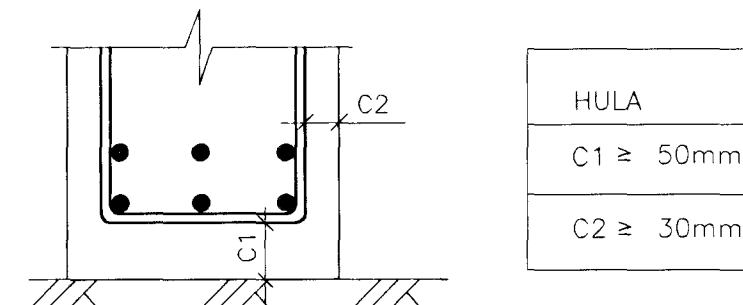
**TITRUN:**

TAKA SKAL TILLIT TIL ÞESS VID MÓTASMIDI AD ALLA STEYPU SKAL TITRA.

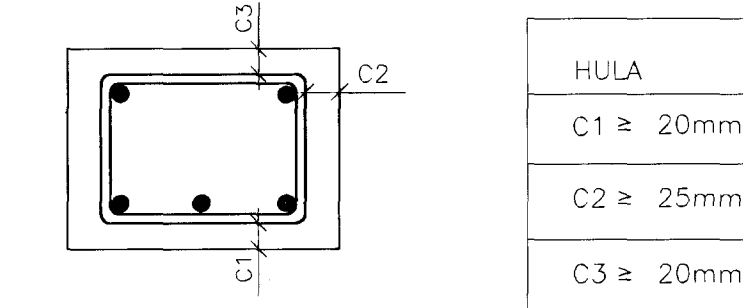
**- JÁRNBENDING:**

**STEYPUHULA OG BIL MILLI JÁRNA:**

- UNDIRSTÖÐUR OG VEGGIR ÞAR SEM JARDFYLING KEMUR AD:



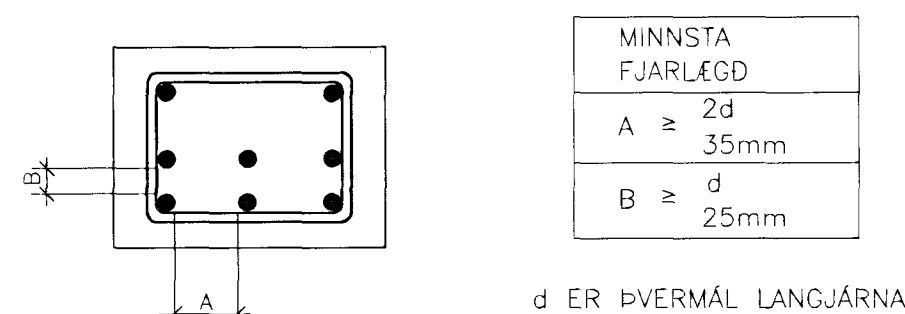
- PLÖTUR OG BITAR:



- ADRIR STEYPTIR BYGGINGAHLUTAR:

SÖLUR OG VEGGIR INNAHÖSS: C ≥ 30mm  
VEGGIR UTANHÖSS: C ≥ 30mm

-MINNSTA FJARLÆGD MILLI JÁRNA:



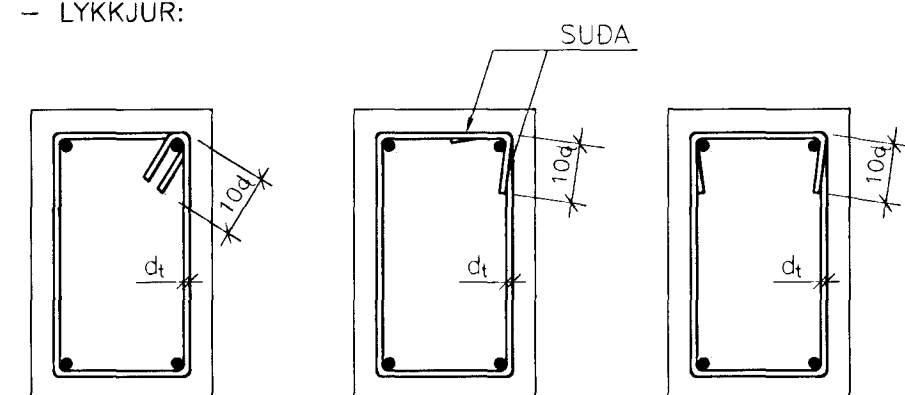
**SKEYTING BENDINGAR:**

- LANGJÁRN:

ÞVERMÁL STANGAR l mm	8	10	12	16	20	25
SKEYTILENGD l mm	300	400	450	600	800	950

LÁRÉIT BENDING Í VEGGJUM GANGI HEIL UM HORN, VÍXLEGGIST UM SKEYTILENGD, TENGIST MED VINKLUM EDA LYKKJUM. Í PLÖTUM OG VEGGJUM SKAL EKKI SKEYTA MEIRA EN FJÖRÐA HVERT JÁRN Í SAMA ÞVERSNIDI NEMA ANNAD SÉ SÝNT Á TEIKNINGU.

- LYKKJUR:



**STEYPUVIRKI (FRH.):**

**JÁRNABEYGGJUR:**

- MINNSTA LEYFILEGA ÞVERMÁL BEYGGJUSKIFU FYRIR LYKKJUR, KRÖKA OG VINKLA l mm.

ÞVERMÁL STANGA mm	KAMBSTÁL D <sub>min</sub>	SLÉTTSTÁL ST37-2 D <sub>min</sub>
8	24mm	16mm
10	30mm	20mm
12	36mm	24mm
16	96mm	
20	120mm	
25	150mm	

**- STEYPUFLOKKUN:**

**FYLLIEFNI**

MÖL OG SANDUR SKULU VERA ÓR KORNUM STERKRA OG ÞÉTTRA BERTEGUNDA SKV. Rb Eq.4.017. FYLLIEFNI SKULU VERA HREIN OG SÝNILEGA ÓVEDRUD

**ÞRIFALAG**

BRÖTÞOLSFLOKKUR: S 160

**UNDIRSTÖÐUR, BOTNPLÖTUR**

BRÖTÞOLSFLOKKUR : C20/25  
SEMENTSMAGN : MINNST 300kg/m<sup>3</sup>, MEST 350kg/m<sup>3</sup>  
VATNSSEMENTSTALA : ≤ 0.60  
HÁMARKSSTEINASTÆRD : 25 mm  
LOFTINNIHALD : 5 - 6%  
SIGMÁL : <100mm  
FJARLSTUDULL LOFTS : ≤ 0.25mm

**PLÖTUR, VEGGIR, SÖLUR OG BITAR**

BRÖTÞOLSFLOKKUR : C25/30  
SEMENTSMAGN : MINNST 300kg/m<sup>3</sup>, MEST 350kg/m<sup>3</sup>  
VATNSSEMENTSTALA : ≤ 0.50 - 0.55  
HÁMARKSSTEINASTÆRD : 25 mm  
LOFTINNIHALD : 5 - 6%  
SIGMÁL : 80 - 100mm  
FJARLSTUDULL LOFTS : ≤ 0.25mm

**- STEYPUVINNA:**

**FRAMKVÆMDAFLOKKUR:**

STEYPUVINNA SKAL VERA Í SAMRÆMI VID ÍST 10

**NIDURLÖGN:**

NIDURLÖGN STEYPUINNAR SKAL VERA Í SAMRÆMI VID ÍST 10 OG Rb- BLAD Eq.008. ALLA STEYPU SKAL TITRA.

**STEYPUKIL:**

GENGID SKAL FRÁ STEYPUSKILUM Í SAMRÆMI VID ÍST 10 GREIN 7.7.

**ADHLYNNING:**

STEYPUYFIRBORDI SKAL HALDID RÖKU ÞAR TIL STEYPA HEFUR NÁÐ 50% AF FYRIRSKRIFUÐUM STYRKLEIKA. STEYPUVINNU Í KULDA SKAL HAGA SAMKVÆMT AKVÆÐUM ÍST 10, GREIN 7.9 OG Í SAMRÆMI VID Rb- BLAD RANNSÓKNARSTOFNUNAR BYGGINGAR-ÍDNADARINS "VETRARSTEYPA" (JÚNÍ 1988)

**- FRÁGANGUR STEYPUYFIRBORDS:**

**SLIT TENGJA OG HOLUFYLING:**

TENGI SKULU LOSUD EDA SLITIN ÞANNIG AD INNSTEYPTUR HLUTI ÞEIRRA SÉ MINNST 2cm INN Í VEGG. SÁRID SKAL HOLUFYLLA MED SEMENTSBUNDNU ÞÉTTIEFNI

**ÁBORID ÞÉTTIEFNI:**

Á ÞANN HLUTA VEGGJA OG SÖKKLA SEM JARÐVEGUR LEGGST AD ÖÐRU MEGIN SKAL BERA SEMENTSBUNDID ÞÉTTIEFNI SEM VERKKAUPI SAMÞYKKIR. ÁÐUR EN EFNID ER BORID Á SKAL HREINSA FLÖTINN AF ÖHREININDUM OG MÓTAÐLIU.

**TREYVIRKI**

**- TIMBURGÆÐI:**

**TIMBURFLOKKAR:**

**o BURDARVIDIR:**

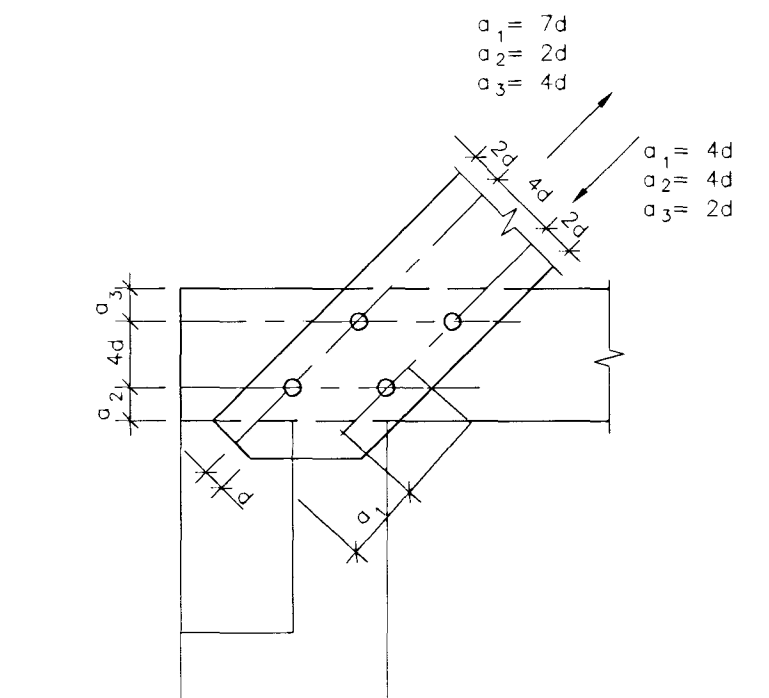
ALLT TIMBUR SKAL VERA AF FLOKKI K18 SKV. ÍST/DS 413 1.ÓTG.1989. NEMA ANNAD KOMI FRAM Á UPPDRÁTTUM. LIMTRÉ SKAL VERA AF FLOKKI L40

**FESTINGAR:**

BOLTAR, SKRÖFUR OG NAGLAR SÉU GALVANISERADIR. UNDIR ALLA BOLTAHAUSA OG RÆR SEM LIGGJA AD TRÉ SKAL SETJA SKIFUR MED ÞVERMÁL 3d OG ÞYKKT = 0.3 d (d = ÞVERMÁL BOLTA). MILLI STEYPU OG TIMBURS SKAL LEGGJA TVÖ LÖG AF ÞAKPAPPA

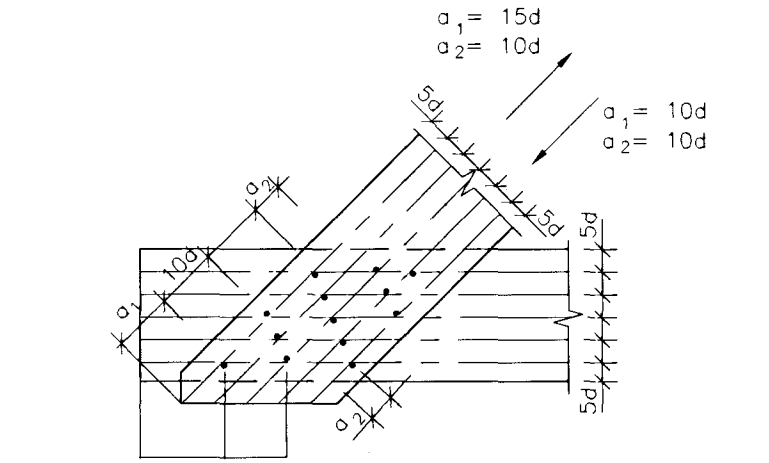
**FJARLÆGDIR MILLI BOLTA:**

MINNSTU FJARLÆGDIR MILLI BOLTA FRÁ ENDUM OG KÖNTUM ERU EFTIRFARANDI (d = ÞVERMÁL BOLTA):



**FJARLÆGDIR MILLI NAGLA:**

MINNSTU FJARLÆGDIR MILLI NAGLA FRÁ ENDUM OG KÖNTUM ERU EFTIRFARANDI (d = ÞVERMÁL NAGLA):



**STÁLVIKRI**

**- STÁL GÆÐI:**

STÁL SKAL VERA Í FLOKKI S 275 SKV. ENV 10025

ALLIR BOLTAR SKULU VERA Í FLOKKI 8.8

INNLMIT KAMBSTÁL SKAL VERA Ks 500 S

**RAFSUDA:**

ALMENN GÆÐI VARDANDI FRAMKVÆMD SKULU MIDAST VID STADALINN EN 1011. SUDUFERLAR SKULU VERA SAMKVÆMT ÍST EN1288. ÖLL SUDUVINNA SKAL UNNIN AF RAFSUDUMÖNNUM SEM HAFA TILSKILIN RÉTTINDI SKV. ÍST EN287-1/2.

**RYDVÖRN:**

ALLT SMÍDASTÁL SKAL SANDBLÁSID OG RYDVARID Á VIDURKENNDAN HÁTT

Samþykkt þann 08 JAN. 2002  
Byggingaulltrúinn í Háskóla  
Frh. Sigurbjartur Halldórsson

BR. DAGS. BREYTING REIKN. TEIKN.

**ERLUAS 5**

BURDARVIRKI  
ALMENNAR SKÝRINGAR

HANNAÐ/TEIKN.  
ATH.   
SAMÞYKKT   
KT. 280346-4893

KVARDI REYKJAVIK 20.09.2001

VERKNR. TEIKN. NR. BR. 01310 3.100

**VSÓ**  
VSÓ RÁÐGJÖF

BORGARTÚNI 20, 105 REYKJAVÍK, Sími 585-9000, Símrélf 585-9010, Netfang vso@vso.is

At. 7/02  
Jrb