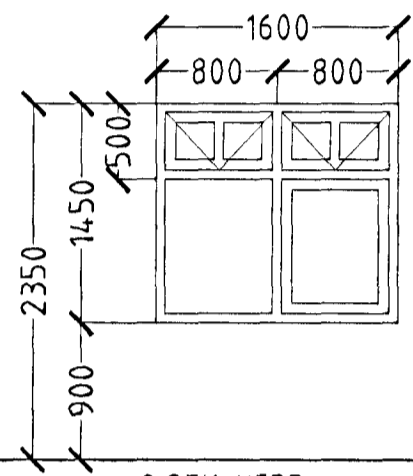
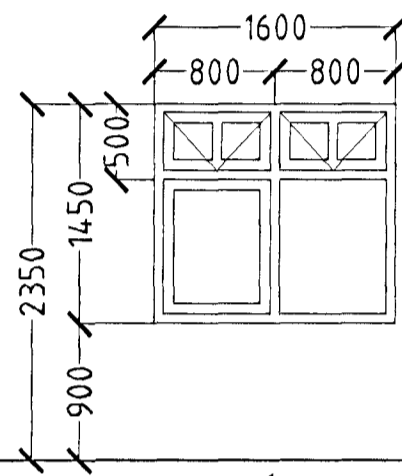


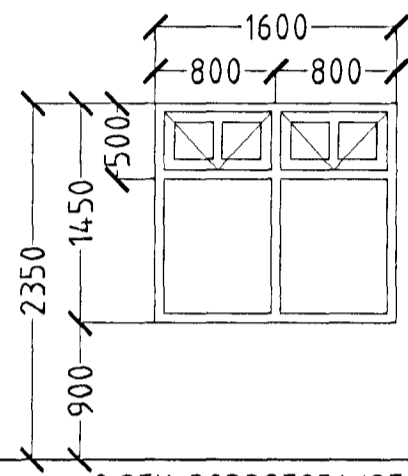
# ERLUÁS 60 HAFNARFIRÐI.



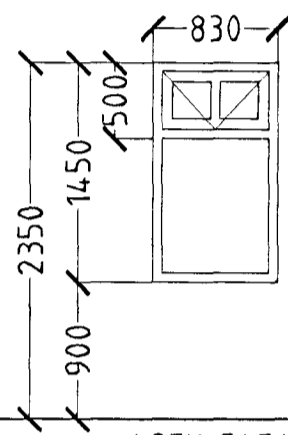
2 STK. HERB. BJÖRGUNAROP



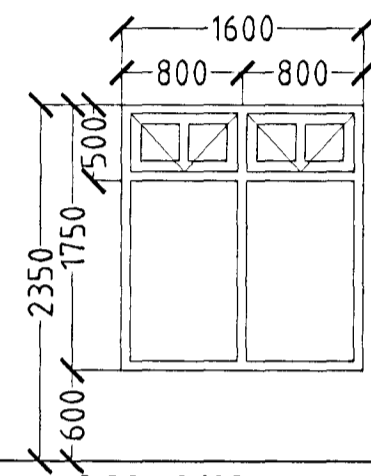
1 STK. HJÓN. BJÖRGUNAROP



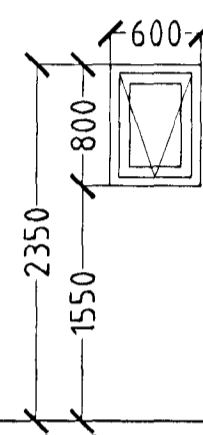
2 STK. BORÐSTOFA/STOFA.



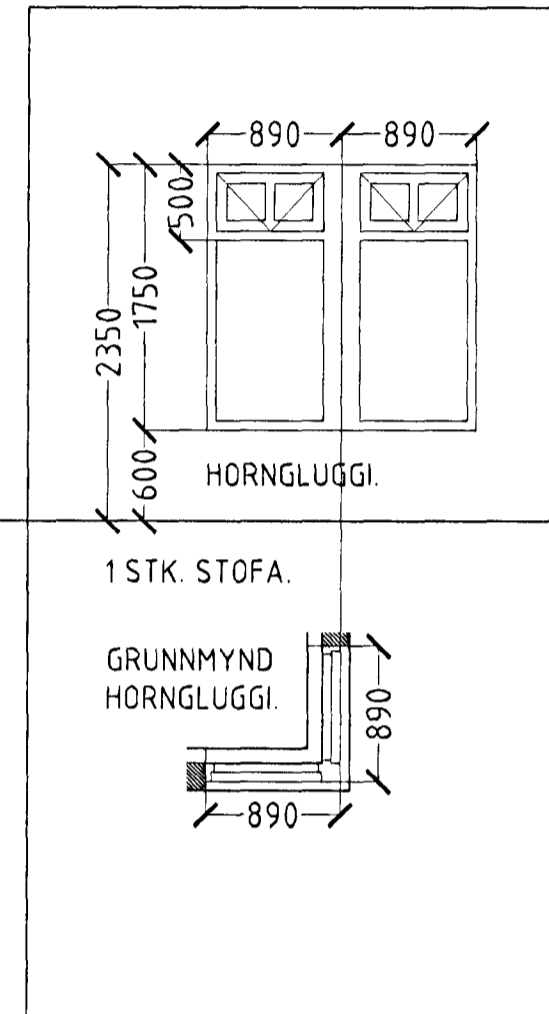
1 STK. FATAHERB.



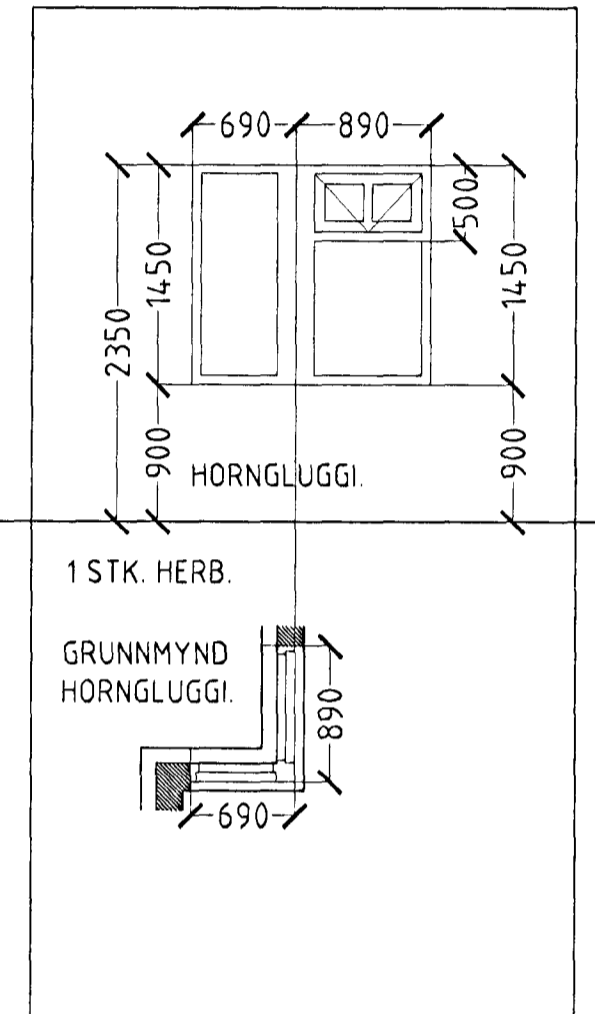
3 STK. STOFA.



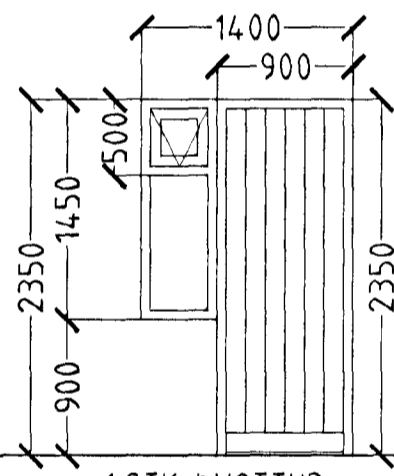
2 STK. BAÐ.



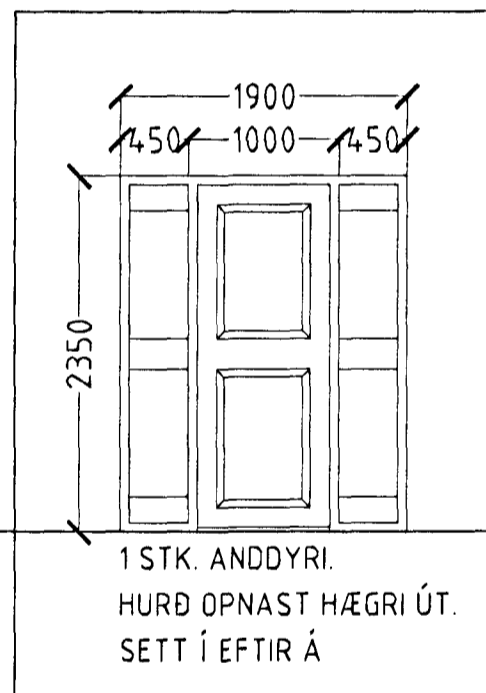
1 STK. STOFA.  
GRUNNMYND HORNGLUCCI.



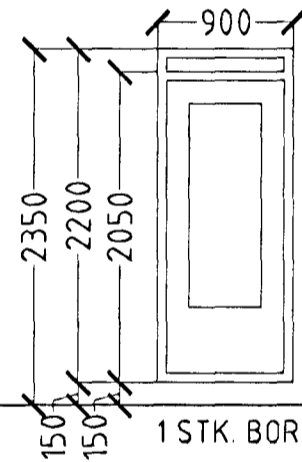
1 STK. HERB.  
GRUNNMYND HORNGLUCCI.



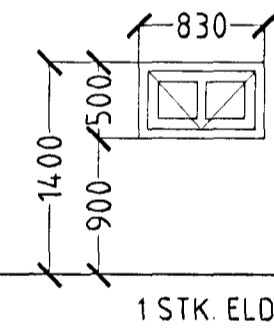
1 STK. DVOTTUR. HURÐ OPNAST HÆGRI ÚT.



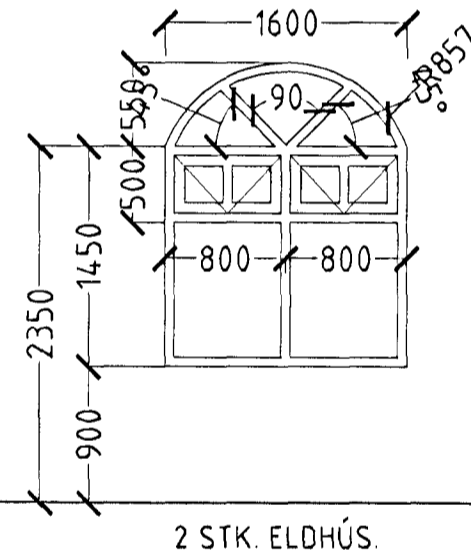
1 STK. ANDDYRI. HURÐ OPNAST HÆGRI ÚT. SETT Í EFTIR Á



1 STK. BORÐSTOFA. HURÐ OPNAST HÆGRI ÚT.



1 STK. ELDHÚS.



2 STK. ELDHÚS.

Samþykkt þann  
04 SEP. 2002  
Byggingafrádrátturinn í Hafnarfirði  
F.h. Sigurbjartur Halldórsson

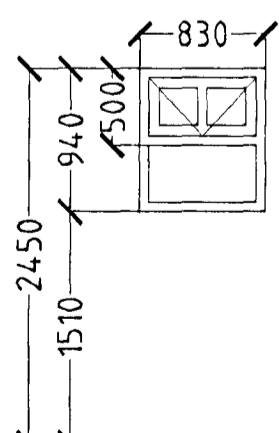
ATH!  
ÖLL MÁL ATHUGIST OG MÆLIST Á STAÐNUM  
ÁÐUR EN SMÍÐI HEFST.

HEILDARFJÖLDI GLUGGA OG HURÐA 26 STK.

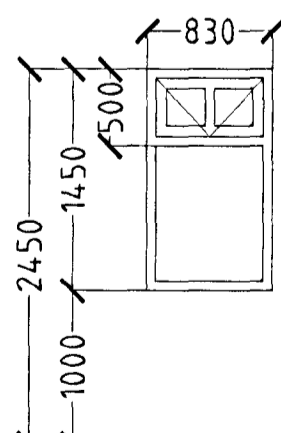
## ERLUÁS 60 HAFNARFIRÐI.

Sigurður Þorvarðarson byggingafræðingur bfi.  
Teiknistofan Strandgötu 11 220 Hafnarfirði.  
Sími: 5651510. Netfang: teiknistofan@islandia.is  
STH. teiknistofan ehf. kt. 510298-2769. Kt. aðalhönnuðar: 141250-4189.

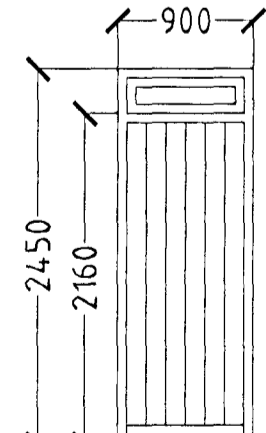
Skýringar:	Séruppráttur.
Teikning:	Gluggar og hurðir.
Mælikvæði:	1: 50. Dagsetning: 17 september 2001.
Undirskrift:	
Blað nr:	5 af 5.
Breytt:	



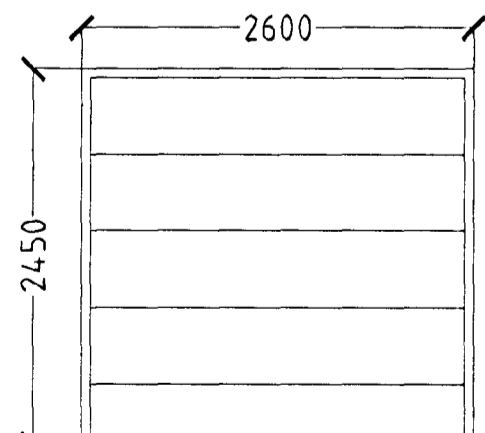
2 STK. BIFREIDAGEYMSLA.



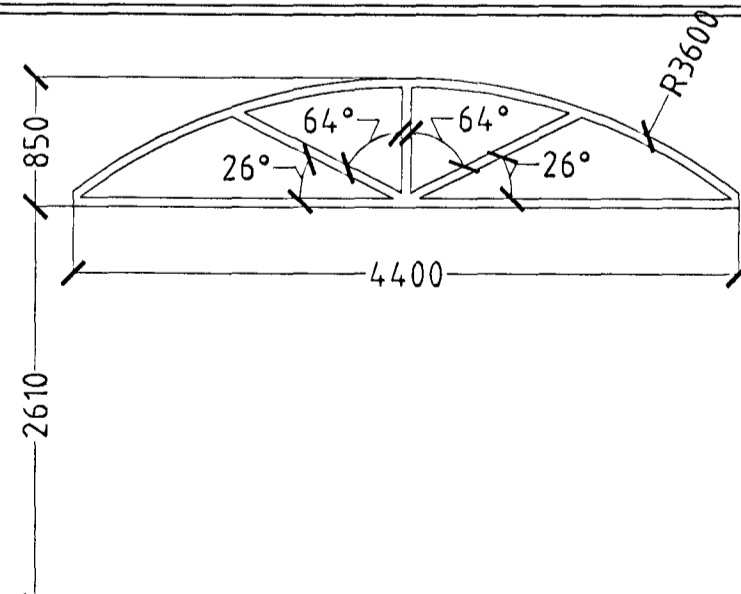
1 STK. BIFREIDAGEYMSLA.



1 STK. BIFREIDAGEYMSLA. HURÐ OPNIST ÚT H.



2 STK. BIFREIDAGEYMSLA.



1 STK. BIFREIDAGEYMSLA.