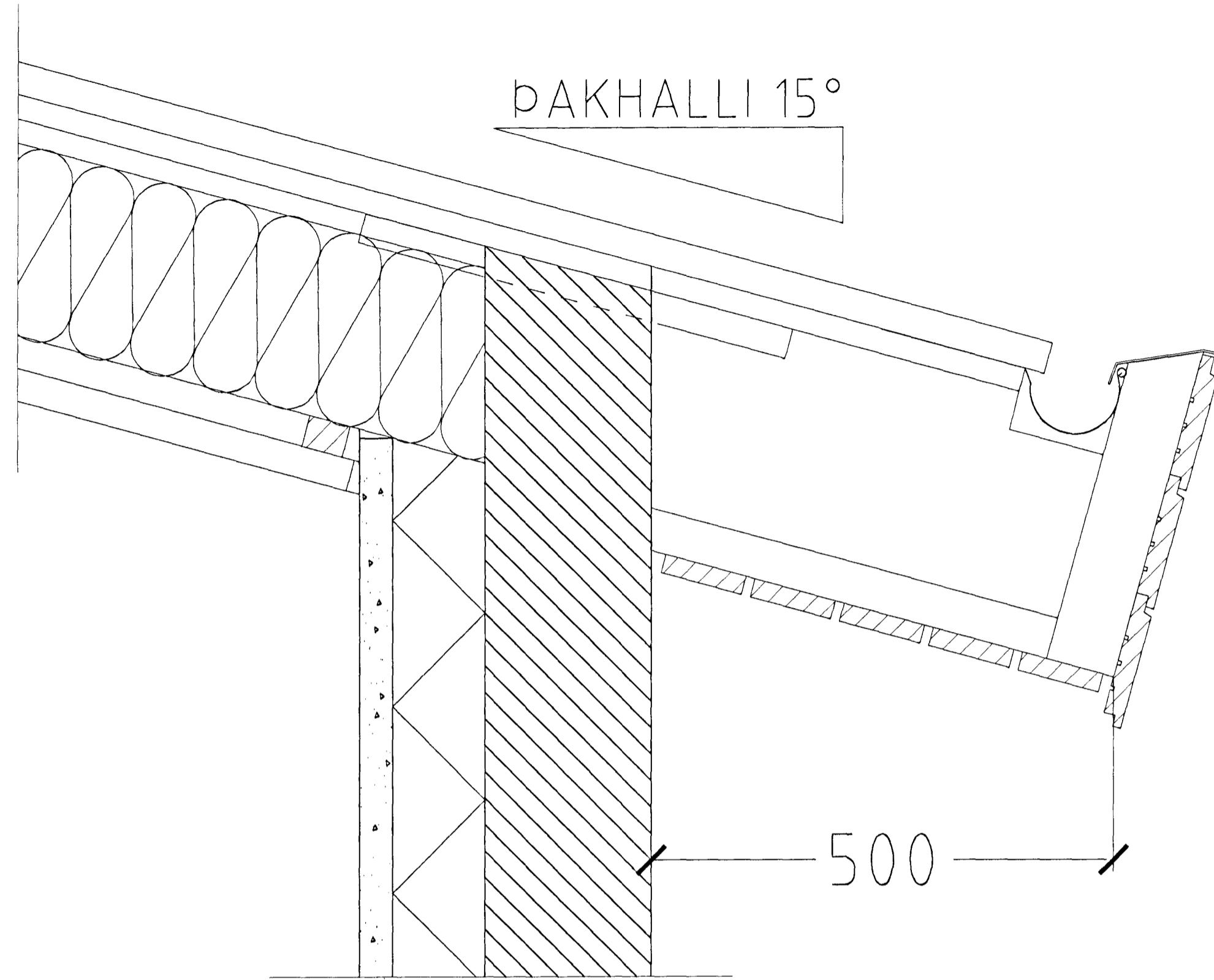


# ERLUÁS 60 HAFNARFIRÐI.



HLUTAMYND ÞAKKANTUR MKV. 1:5.

**Þak:**

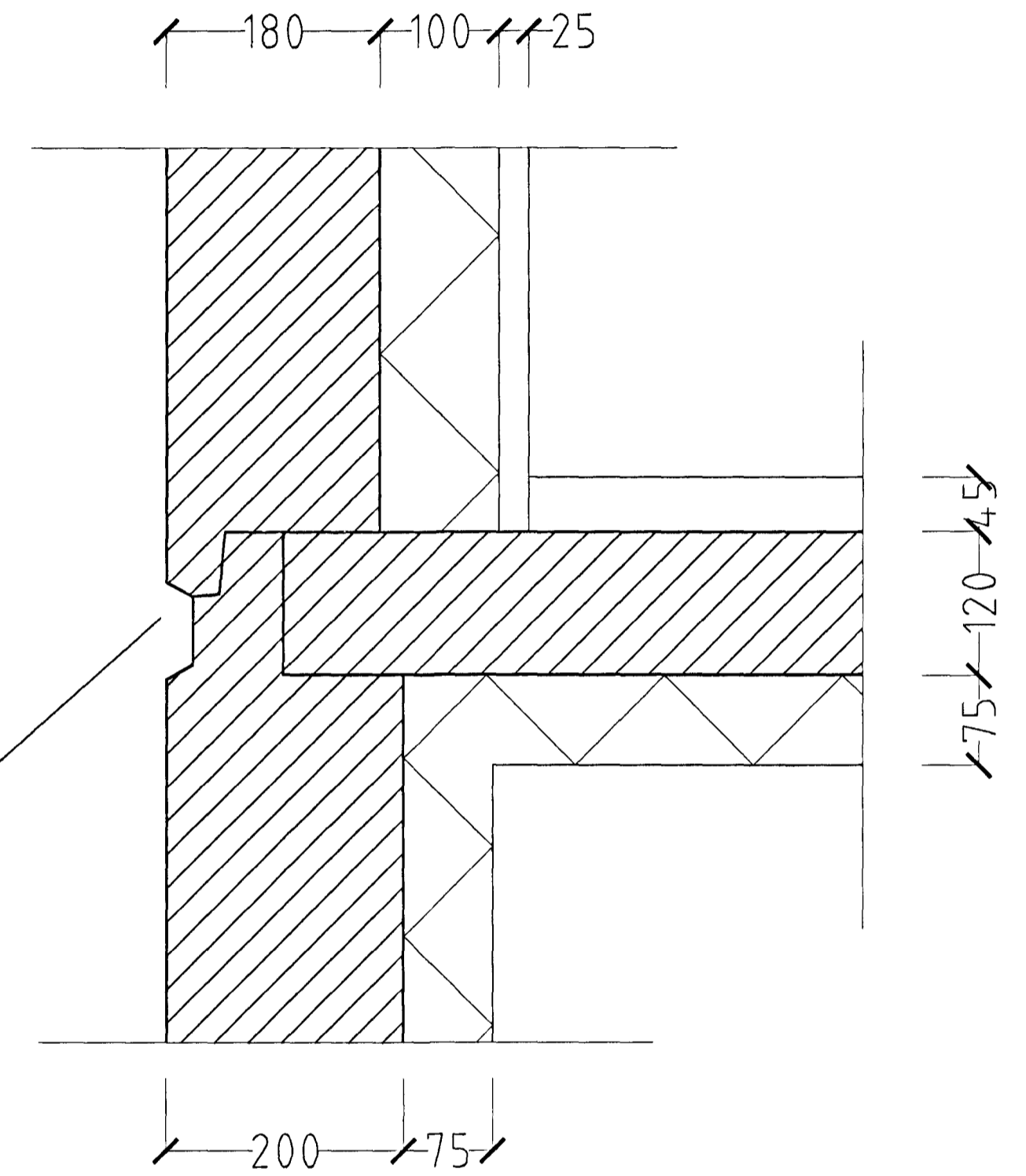
- Þakjárn.
- Þakpappi.
- Klæðning 25x150 mm. borðviður.
- Tímursperrur 50x225 mm.
- 32 mm. loftræsti rör, 2 stk. per sperrubíl.
- 12 mm tjörutex (vindvörn) (20 PAM).
- Þakeinangrun 200 mm. (Þakull).
- Rakasperra (500 PAM)
- Afréttingargrind (45x45 mm)
- Loffaklæðning

**Þakkantur:**

- Rennujárn c/c 600 mm.
- 100 mm. plastrenna.
- Flasning.
- Klæðning framan á kant.
- Þakniðurfall. Sjá lagnateikningu.

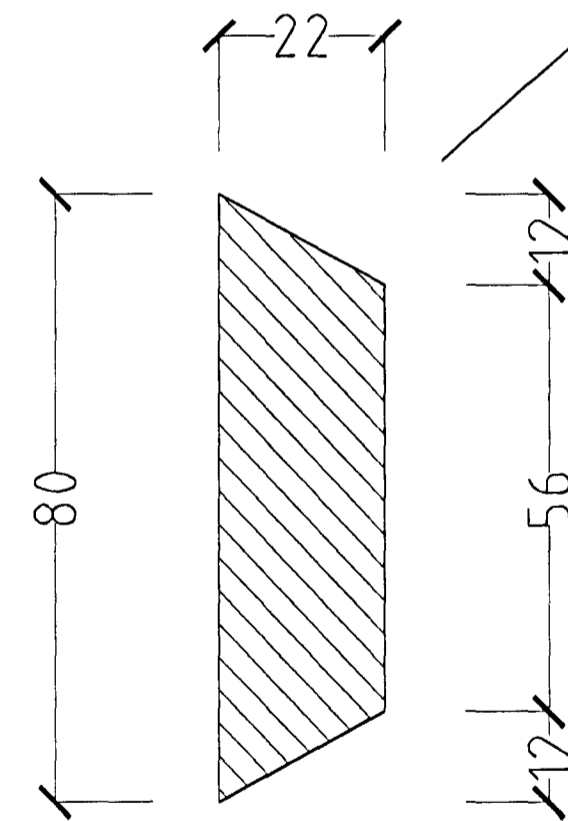
**Veggur:**

- 180 mm. Steyptur veggur.
- 100 mm. Plasteinangrun.
- 20 mm. múrhúð.



HLUTAMYND MKV. 1:5

Samþykkt þann  
04 FEB. 2002  
Byggingafulltrúinn í Hafnarfirði  
F.h. Sigurbjartur Hal. Þórssón



HLUTAMYND MKV. 1:1.

ERLUÁS 60 HAFNARFIRÐI.

Sigurður Þorvarðarson byggingafræðingur b.í.  
Teiknistofan Strandgötu 11 220 Hafnarfirði.  
STH. teiknistofan ehf. kt. 510298-2769. Kf. aðalhönnuðar: 141250-4189.  
Sími: 5651510. Fax: 5651299. Netfang: teiknistofan@islandia.is

Skýringar:	Séruppráttur.
Teikning:	Hlutamyndir.
Mælikvarði:	1:5 / 1:1.
Undirskrift:	
Blad nr: 4 af 5.	Dagsetning: 17 september 2001.
Breytt:	