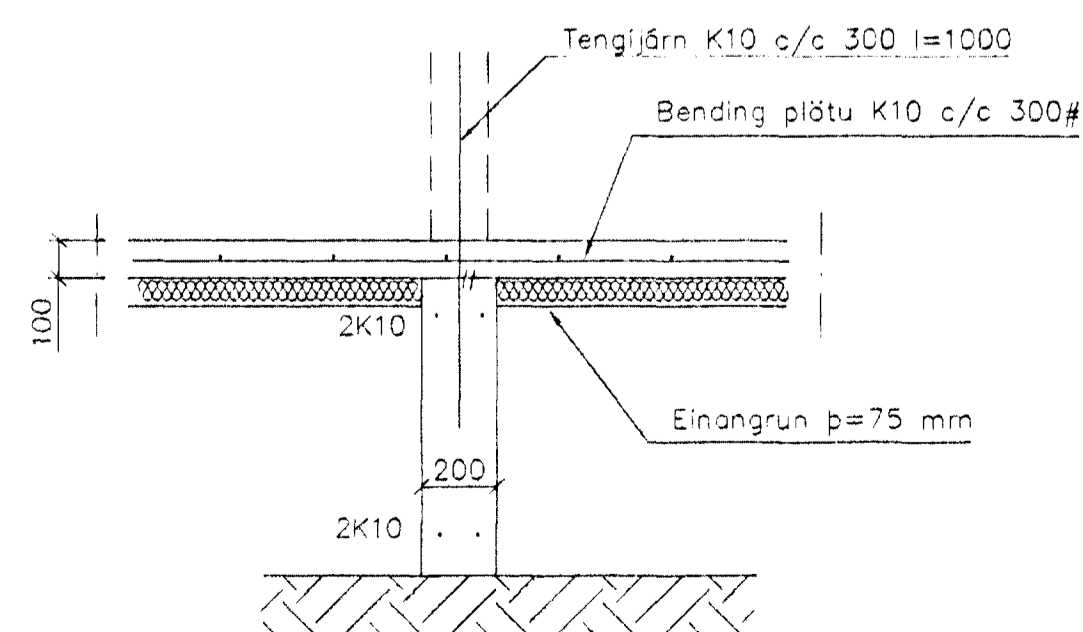
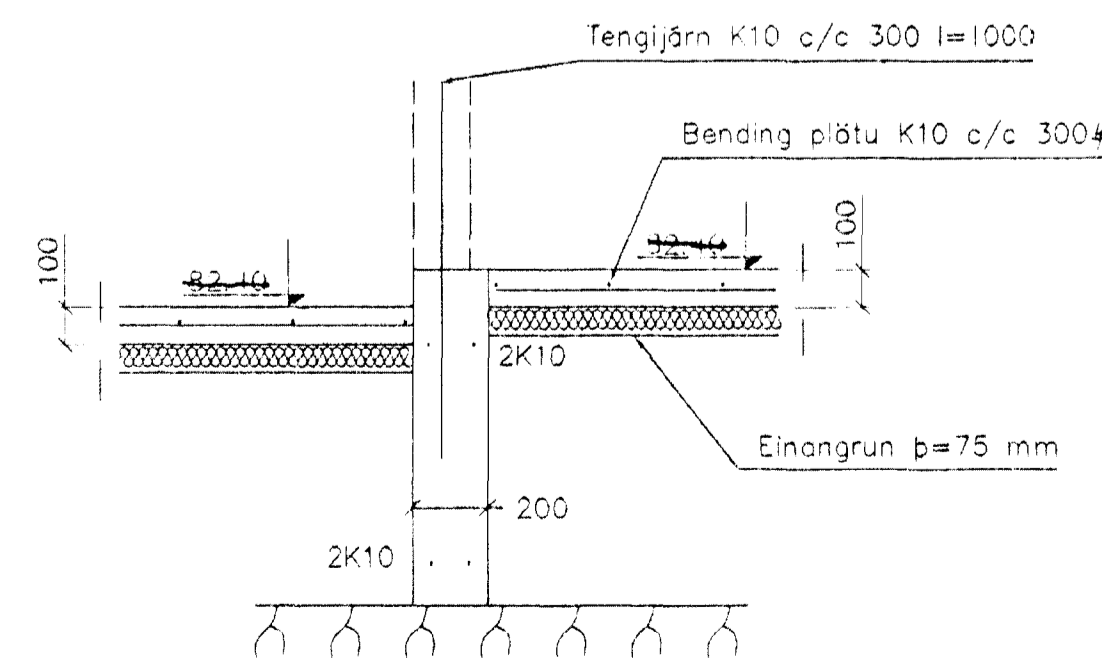


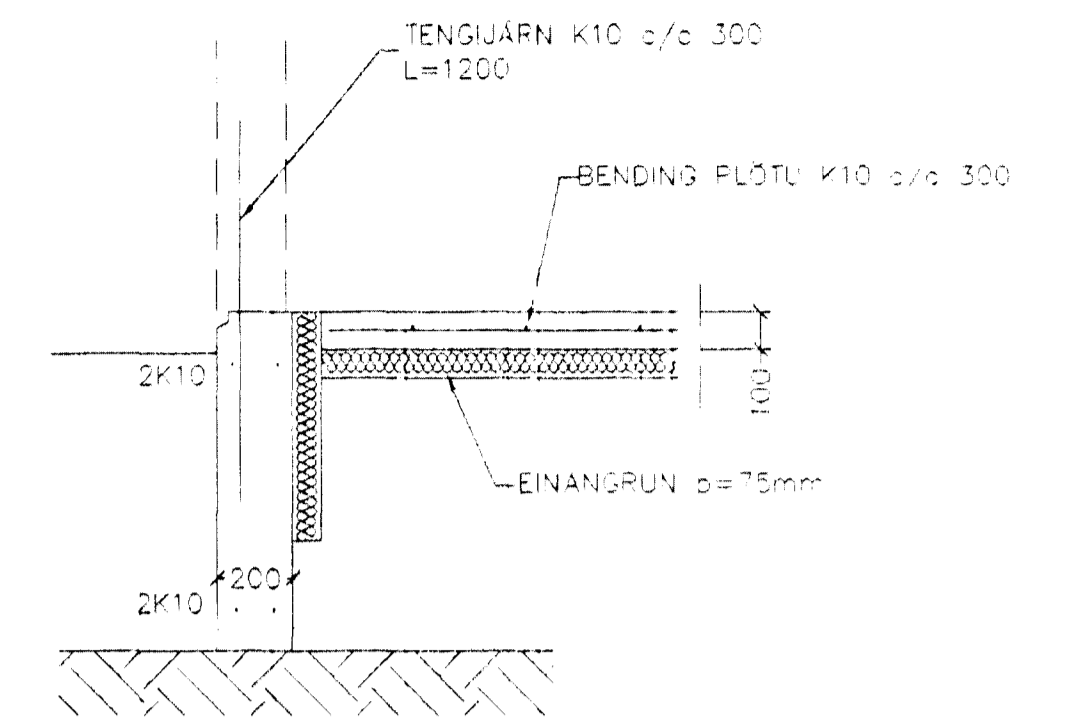
GRUNNMYND 1:50



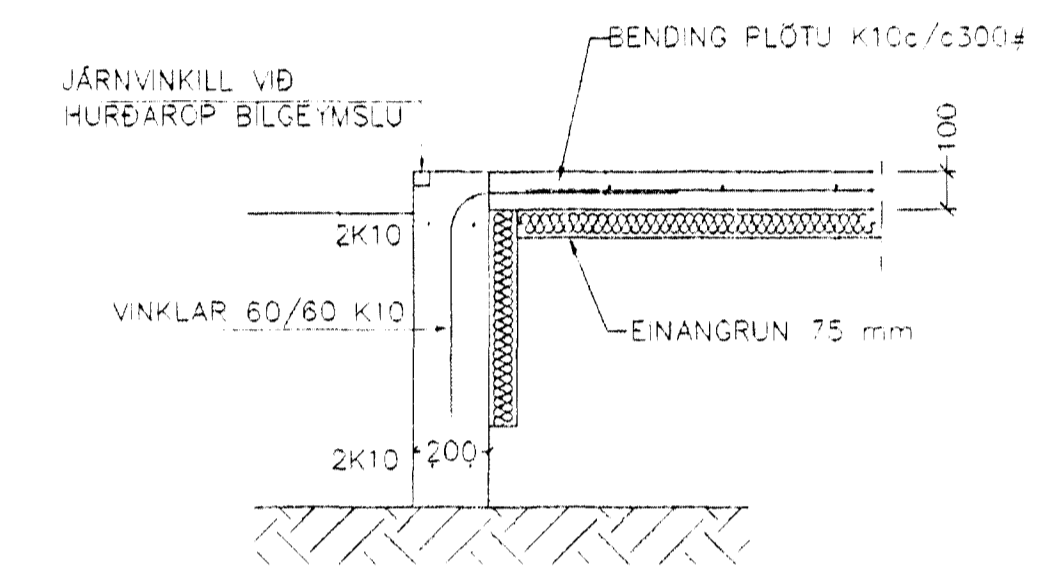
SNID 3 1:20



SNID 4 1:20



SNID 1 1:20

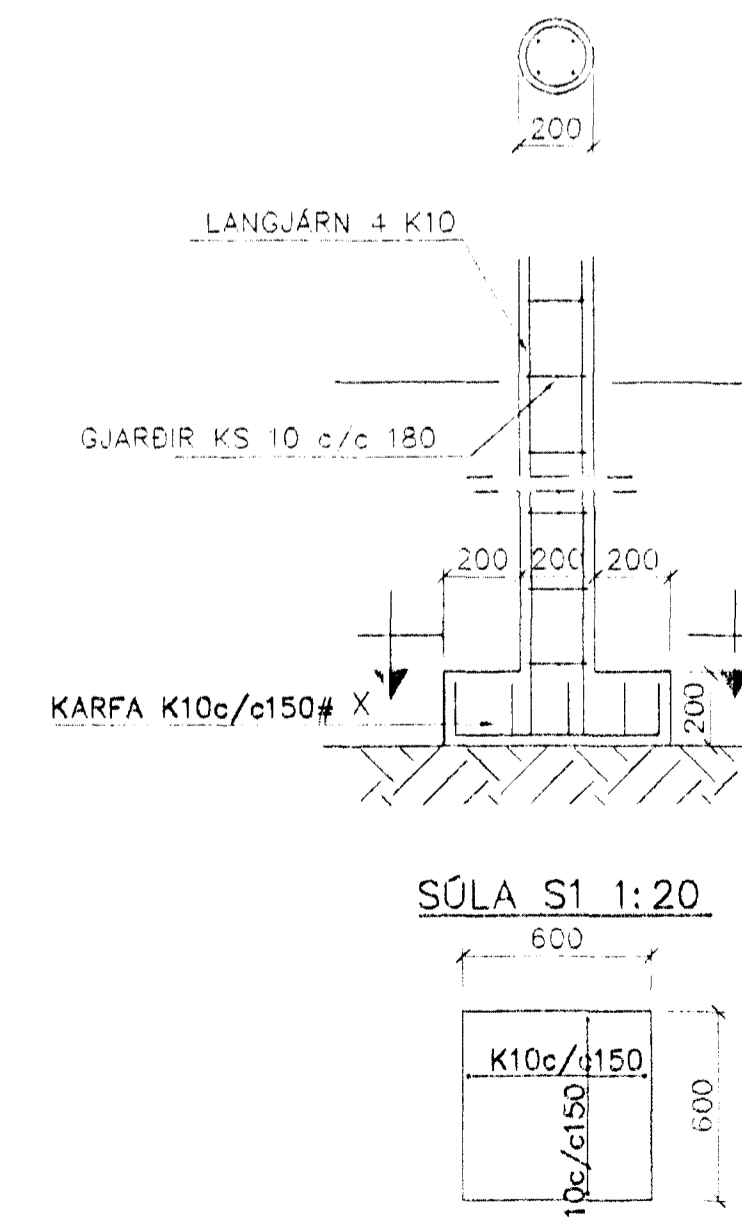


SNID 2 1:20

SKÝRINGAR

ALMENNAR SKÝRINGAR SJÁ BL NR 01-01

- STEIPA=S250
- LOFTTINNHALD > 5%
- V/S-TALA < 0,55
- BENDISTÁL= K6#10
- ÞAR SEM HÆÐ UNDIRSTADA ER > 120 SM KOMI EINFÖLD GRIND K10 c/c 300#
- FYLING INN Í SÖKKLA SKAL VERA FROSTEFRI OG ÞJAPPAST Í 30 SM LÖGUM
- UNDIRSTÖÐUR HVILA Á KLÖPP
- MESTA ÁLAG Á UNDIRSTÖÐUR < 500 kN/M



SNID X-X 1:20

Byggingufulltrúi Hálfarþerou
Algreitt barn
08 AUG. 2001
VG

08/2801
Sib

Br.	Dags	Eðli breytinga	Sign.
ERLUÁS 60 HAFNARFIRDI			
undirstöður má teikn			
MKV. 1:50 1:20			
DAGS. Júní 2001			
VERK NR. 2117			
TEIKN. NR. 1-02			
HANNAÐ sig 241148-3009			
TEIKNAD SMG			
YFIRFARIÐ			
TEIKNIÞJÓNUSTA			
SIGURDAR ÞORLEIFSSONAR ehf			
STRANDGÖTU 11 220 HAFNARFIRDI			
SÍMI 555-4255 FAX 555-2875			
E-mail teaknithjonusta@islandia.is			