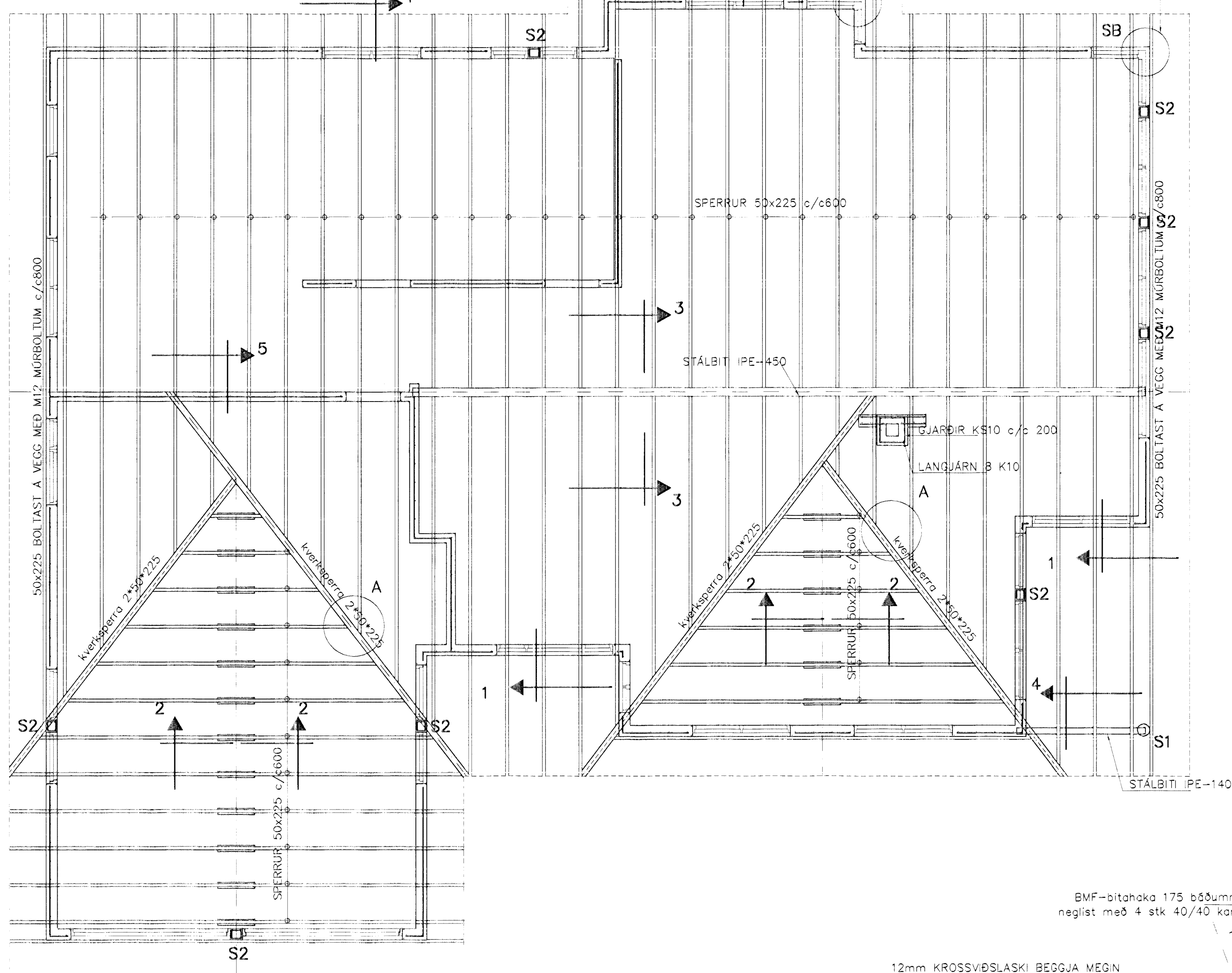
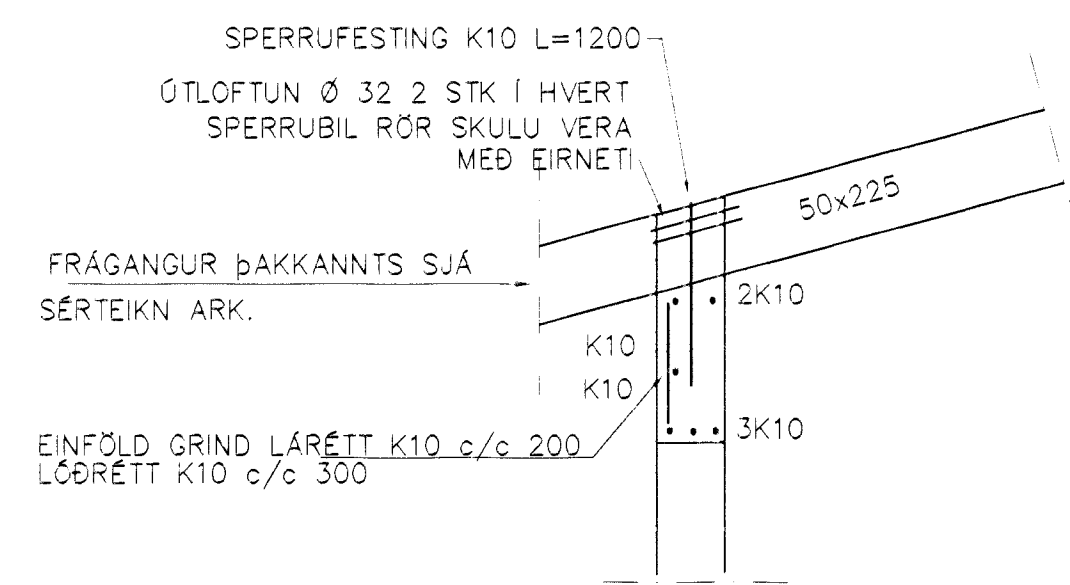


SÉRMYND B 1:20

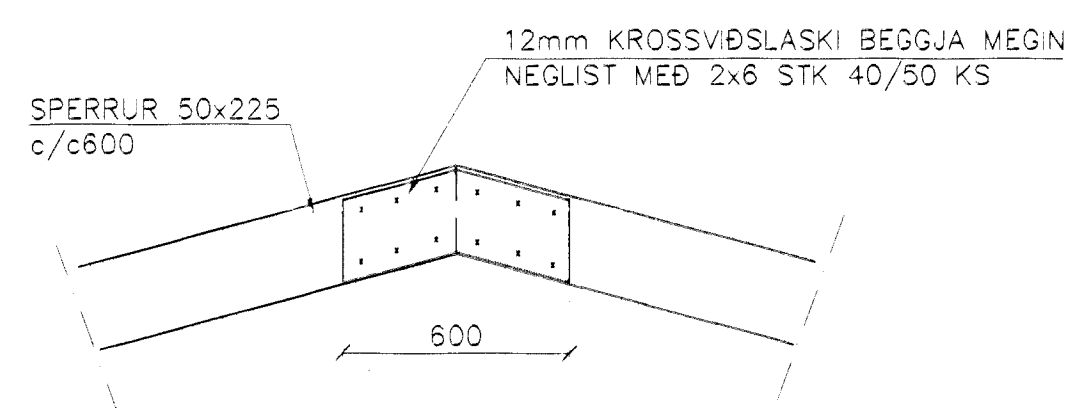


GRUNNMYND 1:50

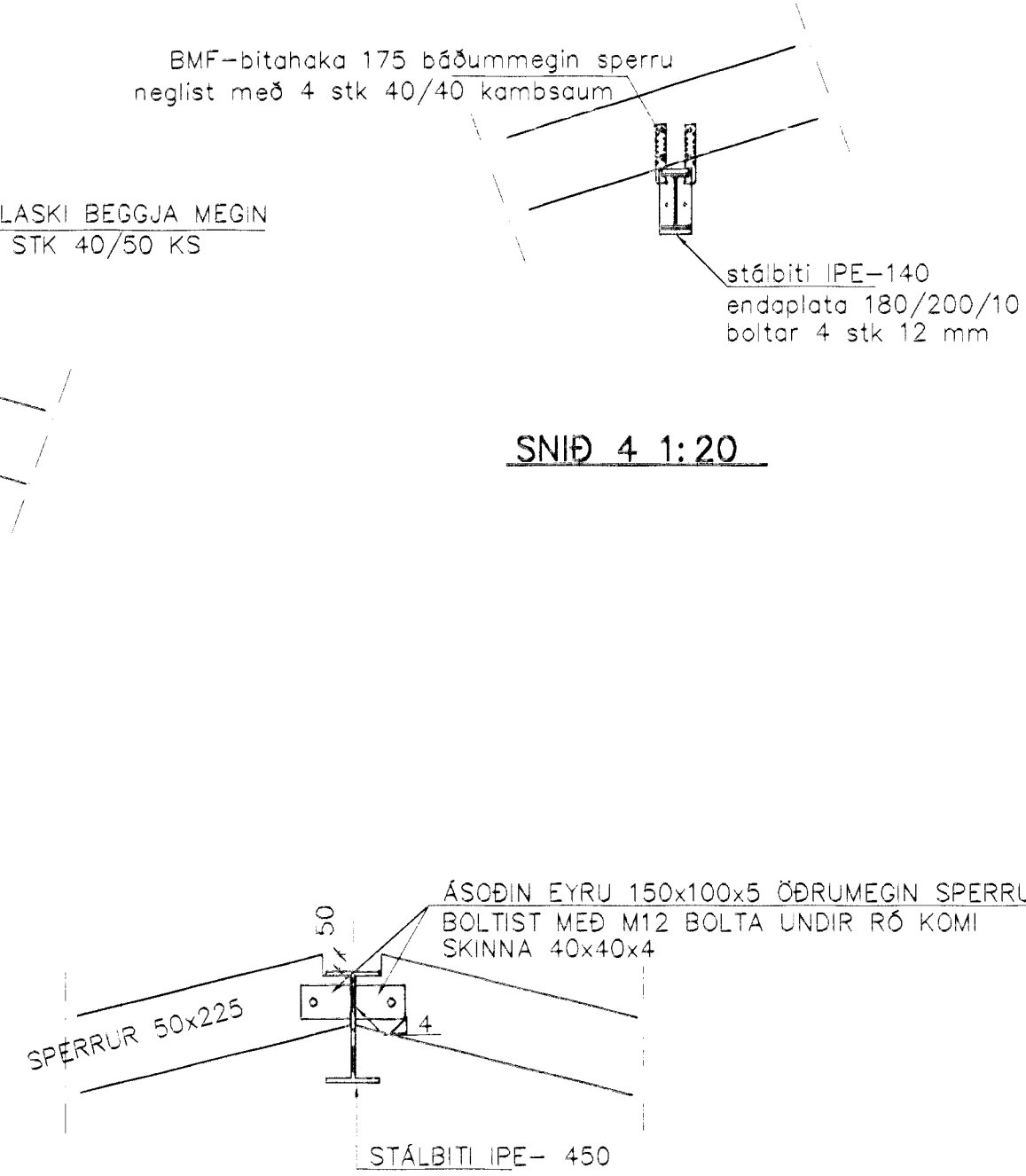


SNÍÐ 1 1:20

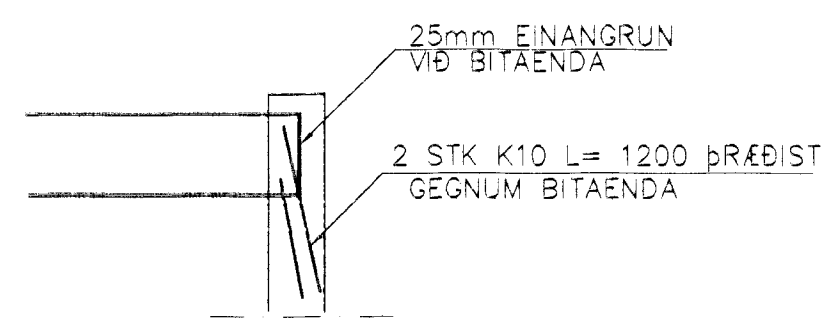
SNÍÐ 2 1:20



SNÍÐ 4 1:20



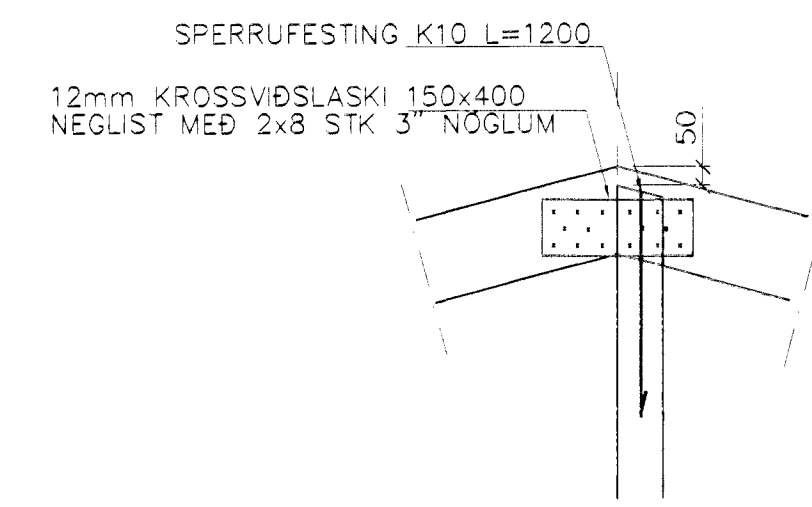
SNÍÐ 3 1:20



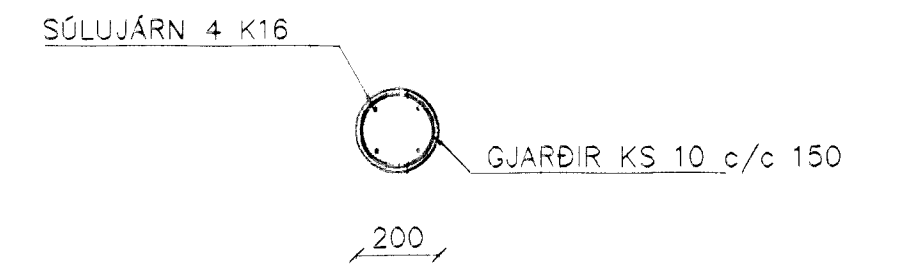
BITAENDI Í VEGG 1:20

Sperrur neqlist saman með 3 stk 4" T hver skeyti

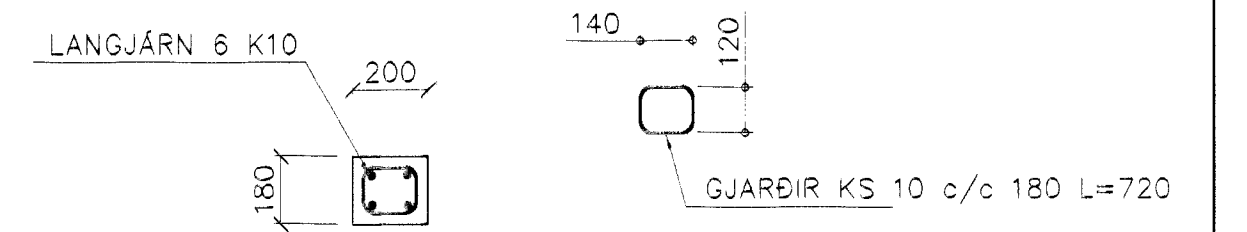
SÉRMYND A 1:20



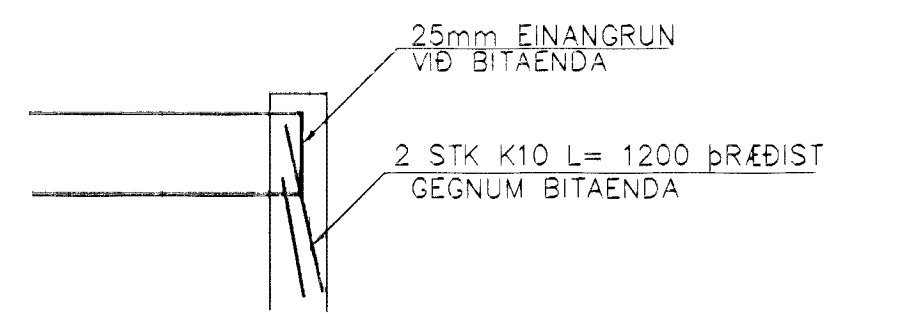
SNÍÐ 5 1:20



SÖLA S1 1:20



SÖLA S2 1:20

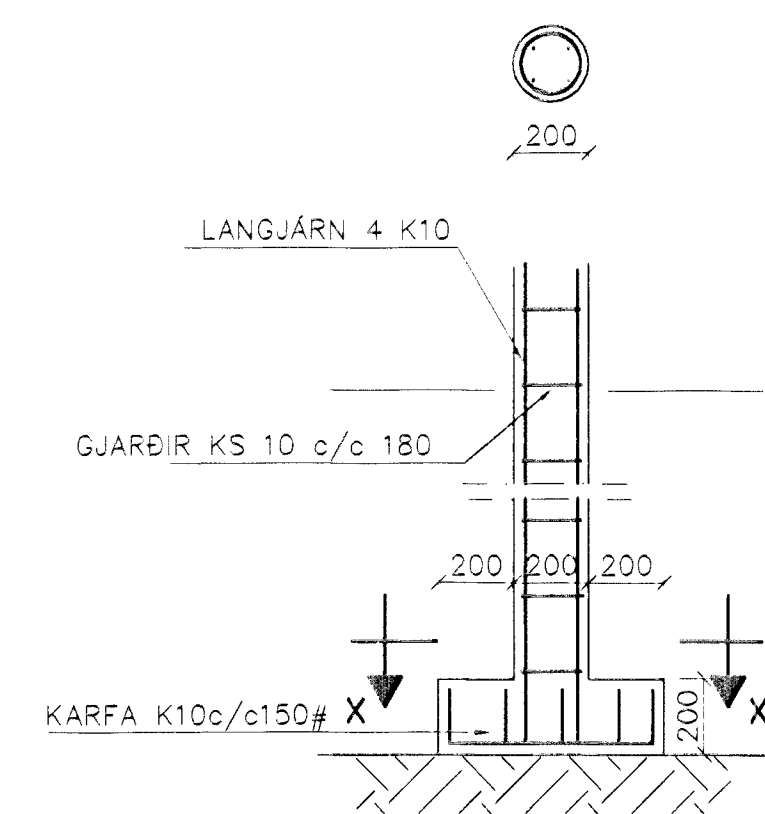


BITAENDI Í VEGG 1:20

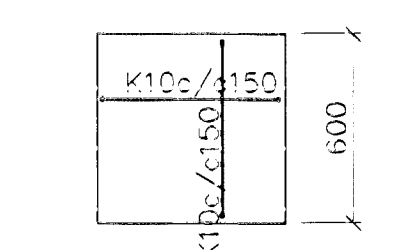
SKÝRINGAR

STEYPA S=250, SEMENTINHALD = 300kg/M  
 STEYPUHULA Í ÖTVEGGJUM = 30mm  
 STEYPUHULA Í PLÖTU = 20mm  
 BENDISTÁL Ks410

BENDING VEGGJA  
 ÖTVEGGJUR EINFÖLD GRIND Í ÖTBRÚN  
 LÁRÉTT K10 c/c 200  
 LÖÐRÉTT K10 c/c 300  
 Milliveggir einföld grind 1 mðjan vegg  
 K10 c/c 250#  
 EBA BENDINET 181



SÖLA S1 1:20



SNÍÐ X-X 1:20

23/10/07

1- 17/10/01 batt við sperrum og Þakvirki sig	sig
Br. Dags. Eðli breytinga	Sign
<b>ERLUÁS 60 HAFNARFIRÐI</b>	
BENDING VEGGJA ÞAKVIRKI	
Samþykkt þann:	
MKV. 1:50 1:20	24 OKT. 2001
DAGS. OKT. 2001	Byggingarstjóri
VERK NR. 2117	Þ.h. Sigurðar Þorleifssonar
TEIKN. NR. 1-03	
HANNAÐ sig 241148-3009	
TEIKN. G.H.	
YFIRLARIÐ	
<b>TEIKNIJÓNUSTA</b> SIGURÐAR ÞORLEIFSSONAR ehf STRANDGÖTU 11 220 HAFNARFIRÐI Sími 555-4255 FAX 555-2875 E-mail taeknihjonusta@islandia.is kt: 440993-2539	