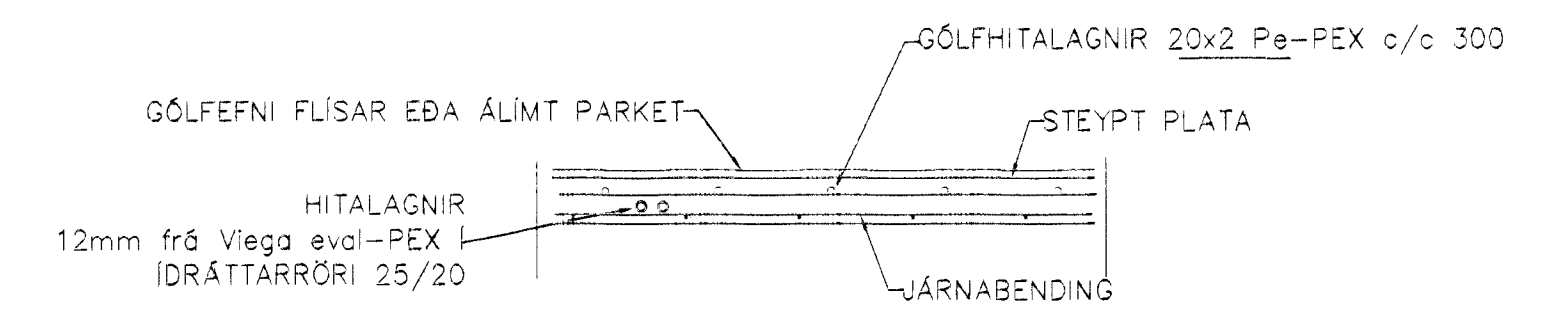


Grunnmynd 1/50



VATNSLAGNIR, SNÍÐ, 1:20

SKÝRINGAR

OFNALAGNIR ERU eival-PEX 15x2,5 í IDRÁTTARRÖRUM 25/20  
 EINGÖNGU SKAL NOTA LAGNAEFNI VIÐURKENNT AF RANNSÓKNARSTOFNUN BYGGINGARIGNABARINS. LAGNIR, TENGIDÓSIR OG DEILIGRINDUR SKULU VERA FRÁ SAMMA FRAMLEIÐANDA OG PASSA SAMAN. SETJA SKAL FESTINGAR Á LAGNIR c/c 150 cm, VIÐ BEYGJUR SKAL SETJA 3 FESTINGAR. BEYGJURADÍUS SKAL ÁVALLT VERA STÆRRI EN 5 • YTRA ÞVERMÁL PÍPNA.  
 ÞRÝSTIÞRÖFUN Á PLASTLÖGNUM SKIÐTIST Í 2 LÖTUR FYRRI LÖTA ER FRAMKVÆMD Í 1 KLUKKUSTUND OG ER ÞRÝSTINGUR 15 BAR FYRIR NEYSLUVATN. SEINNI LÖTAN ER GERÐ Í BEINU FRAMHALDI AF FYRRI LÖTU OG SAMI ÞRÝSTINGUR NOTAÐUR SEINNI LÖTA SKAL STANDA Í 2 KLUKKUSTUNDIR. FYLLA SKAL ÚT ÞRÖFUNARBLAÐ SEM SÝNIR NIÐURSTÖÐUR ÞRÖFUNAR.

Br.	Dags.	Eðli breytinga	Sign
ERLUÁS 60 HAFNARFIRÐI			
Ídráttarrör ofnalagna Samþykkt þann 11 SEPT. 2001			
MKV. 1:50 1:20			
DAGS. Júní 2001 E.h. Sigurbjartur Halldórsson			
VERK NR. 2117			
TEIKN. NR. 1-04			
HANNAD sig 241148-3009			
TEIKNAD SMG			
YERFARID			
TEKNIÞJONUSTA SIGURDAR ÞORLEIFSSONAR ehf STRANDGÖTU 11 220 HAFNARFIRÐI Sími 555-4255 FAX 565-2875 E-mail taekniþjonusta@islandia.is			

*Handwritten signature and date: 11.10.2001*