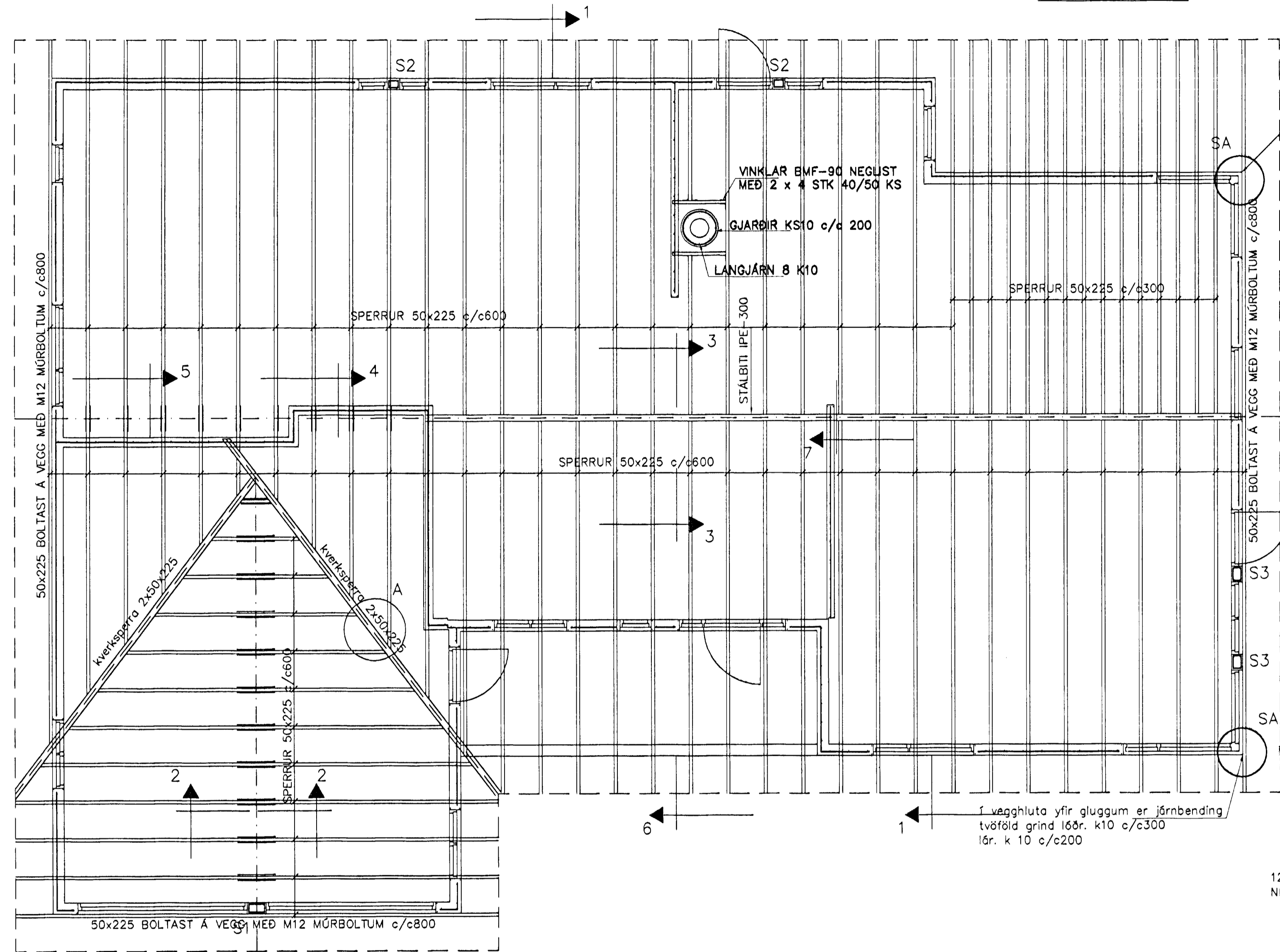
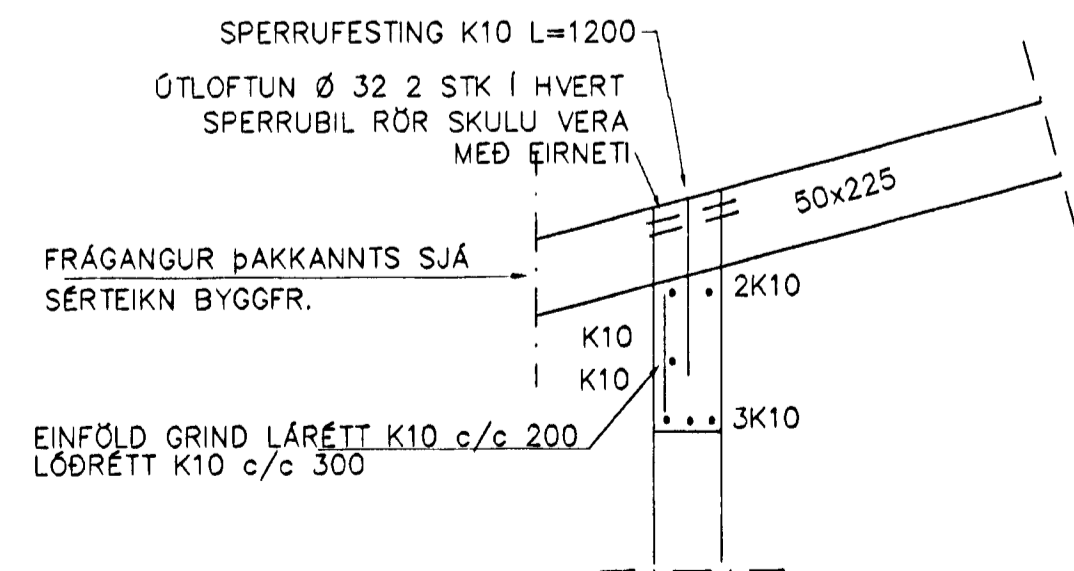


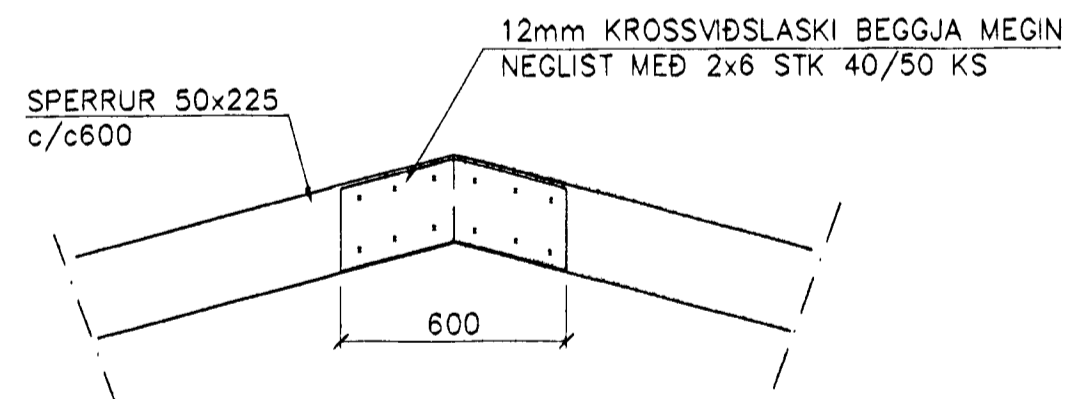
SÉRMYND A 1:20



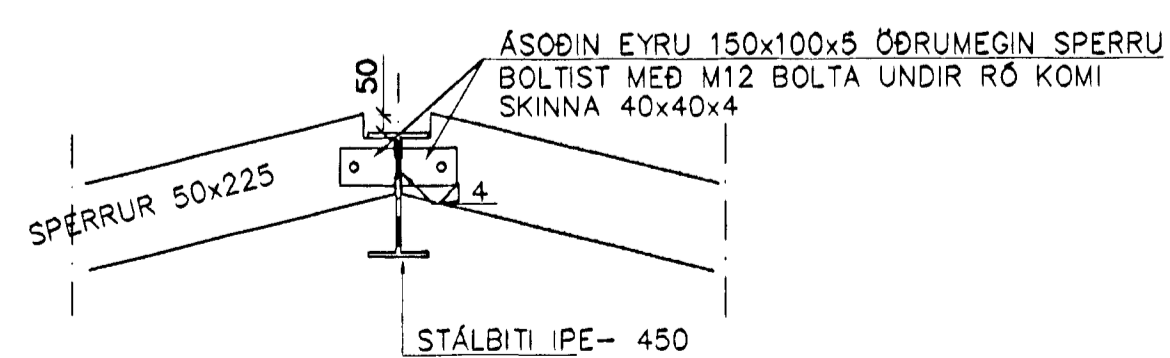
GRUNNMYND 1:50



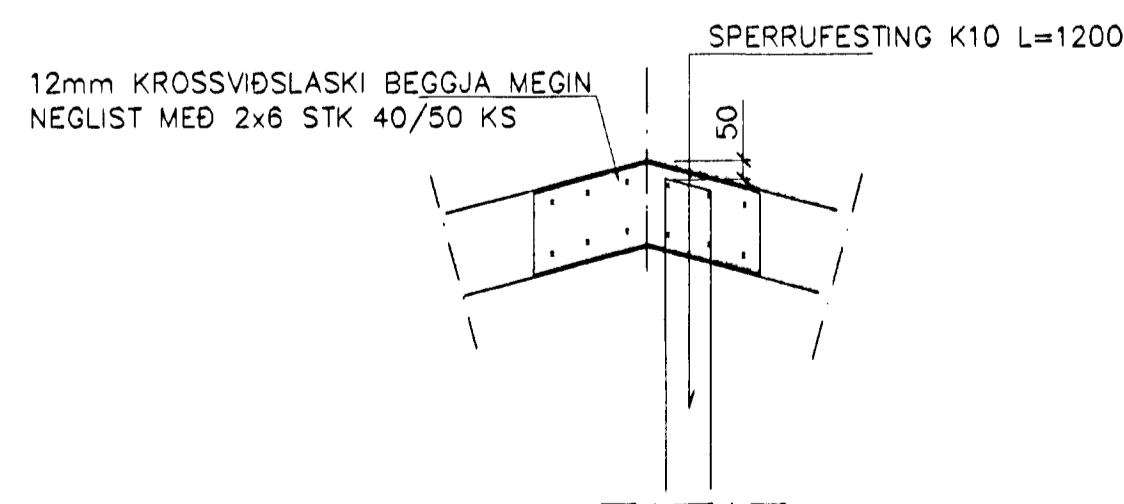
SNIÐ 1 1:20



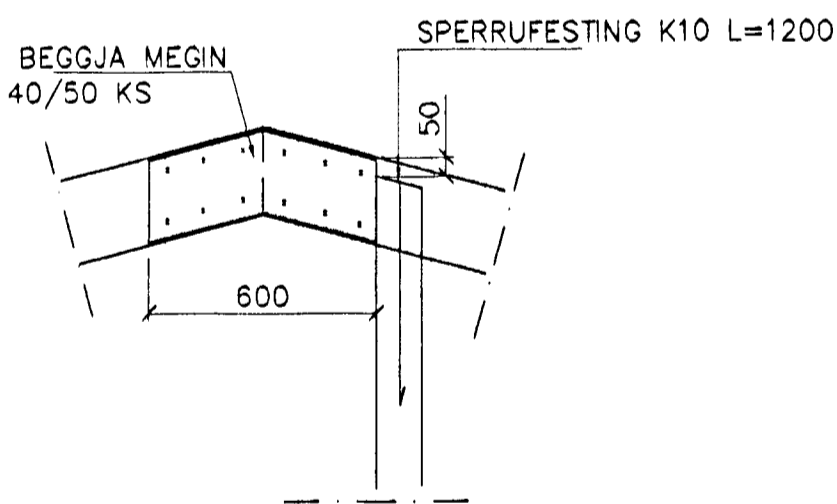
SNIÐ 2-2 1:20



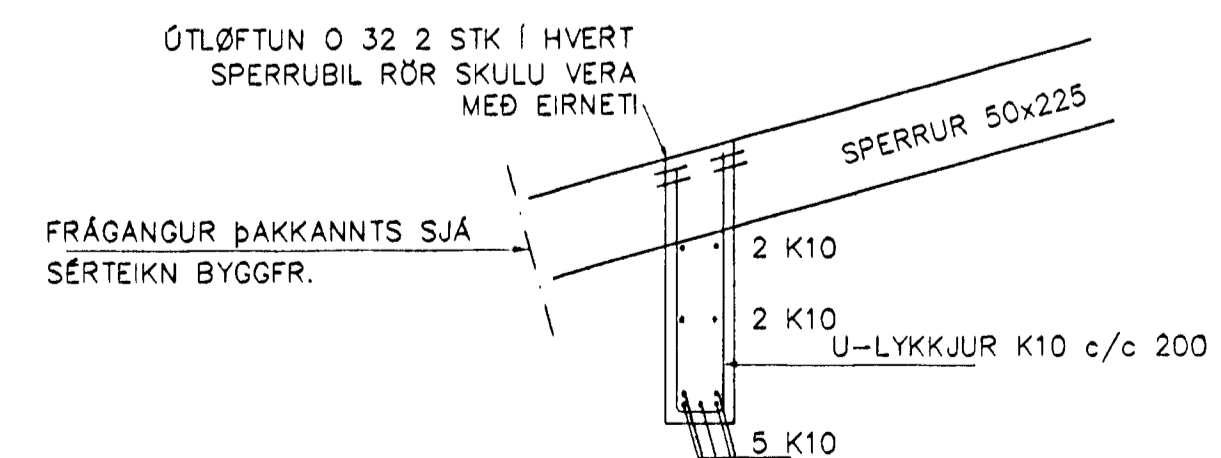
SNIÐ 3-3 1:20



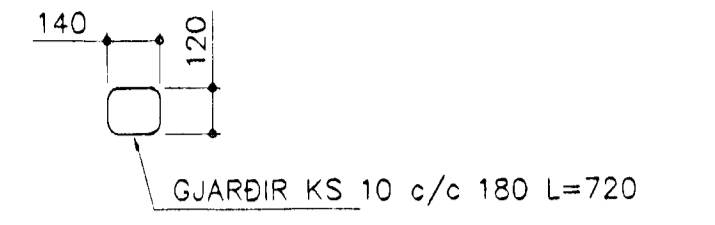
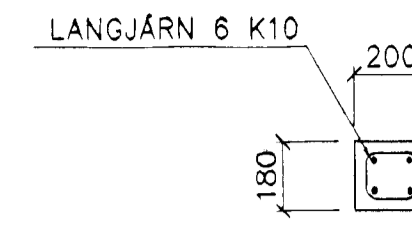
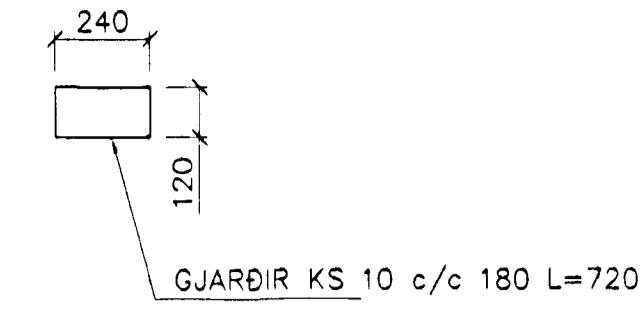
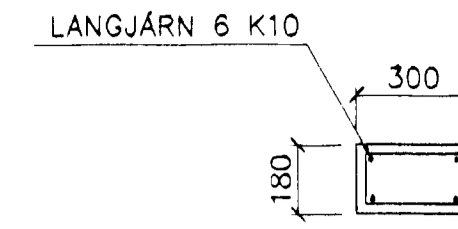
SNIÐ 4 1:20



SNIÐ 5 1:20

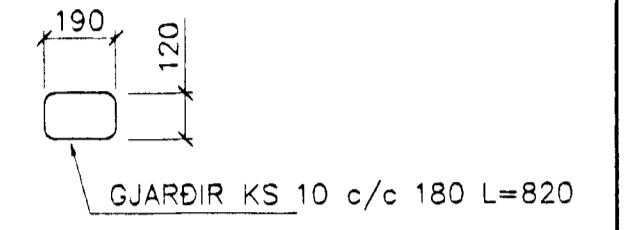
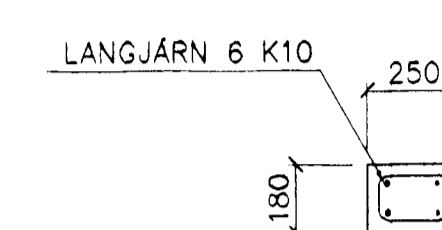


SNIÐ 6 1:20



SÚLA S1 1:20

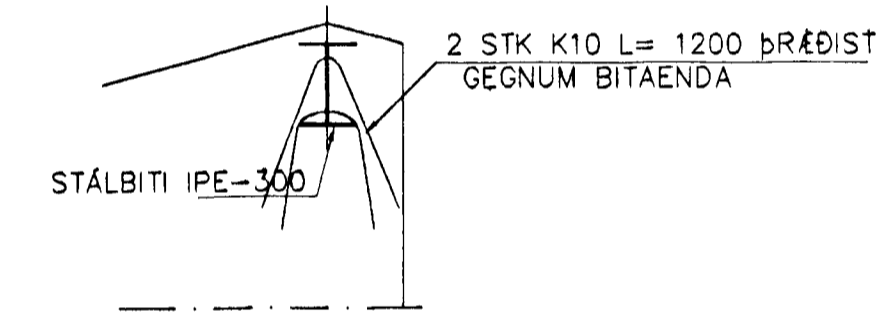
SÚLA S2 1:20



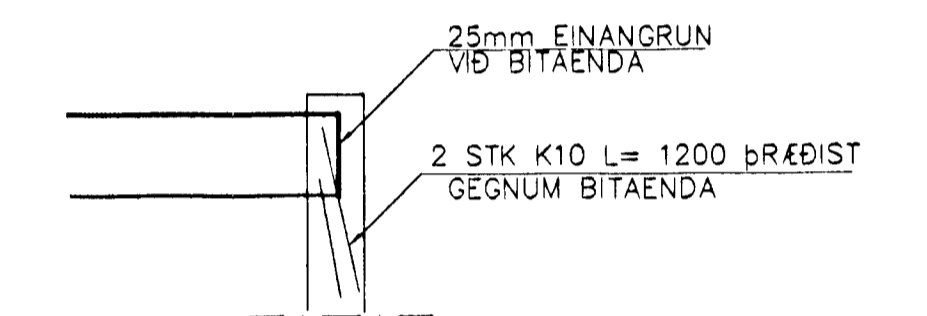
SÚLA S3 1:20



SÉRMYND A 1:20



SNIÐ 7 1:20



BITAENDI Í VEGG 1:20

SKÝRINGAR

STEYPA S-250, SEMENTINNIHALD = 300kg/M  
STEYPUHULA Í ÚTVEGGJUM = 30mm  
STEYPUHULA Í PLÖTU = 20mm  
BENDISTÁL KS410

BENDING VEGGJA  
ÚTVEGGJIR EINFÖLD GRIND Í ÚTBRÚN  
LÁRÉTT K10 c/c 200  
LÖÐRÉTT K10 c/c 300  
Milliveggir einföld grind í miðjan vegg  
K10 c/c 250  
EDA BENDINET 181

Br.	Dags.	Eðli breytinga	Sign

ERLUÁS 62  
HAFNARFIRÐI

BENDING VEGGJA-ÞAKVIRKI  
SNIÐ

MKV. 1:50 1:20 *Sambýkkt bann*  
DAGS. NÓV. 2002 *3 DES. 2004*  
VERK NR. 2116 *Byggingafræðingur í Hafnarfirði*  
TEIKN. NR. 1-03 *Eh. Sigurbjartur Halldórsson*  
HAFNAD slg 241148-3009

TEIKNAD G.H.

YFIRFARID

TEKNIÞJÓNUSTA SIGURDAR ÞORLEIFSSONAR ehf  
STRANDGÖTU 11 220 HAFNARFIRÐI  
SÍMI 555-4255 FAX 565-2875  
E-mail taeknitj@jonusta@islandia.is

*AN. 2/207*  
*lip*