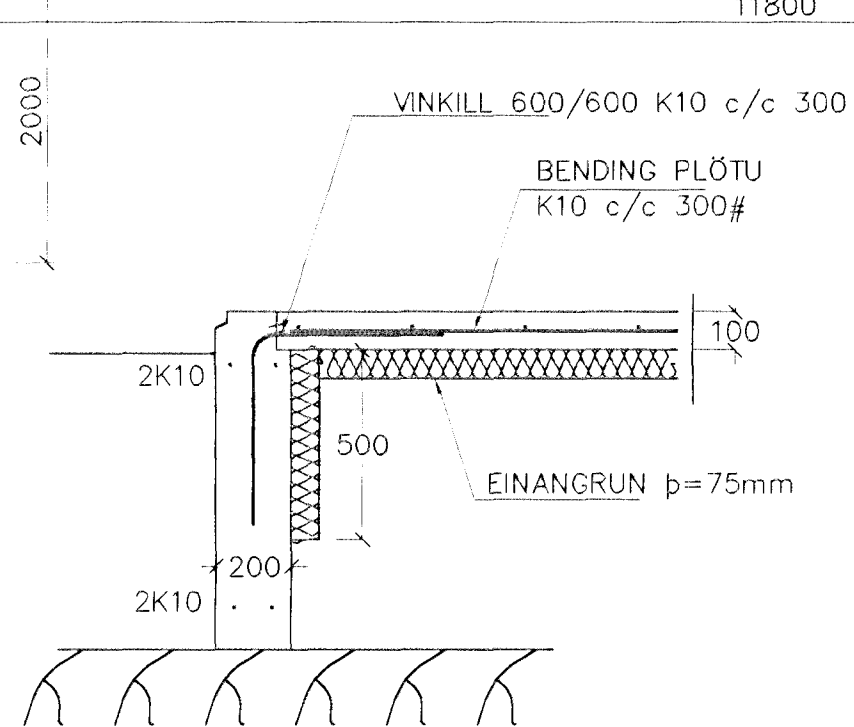
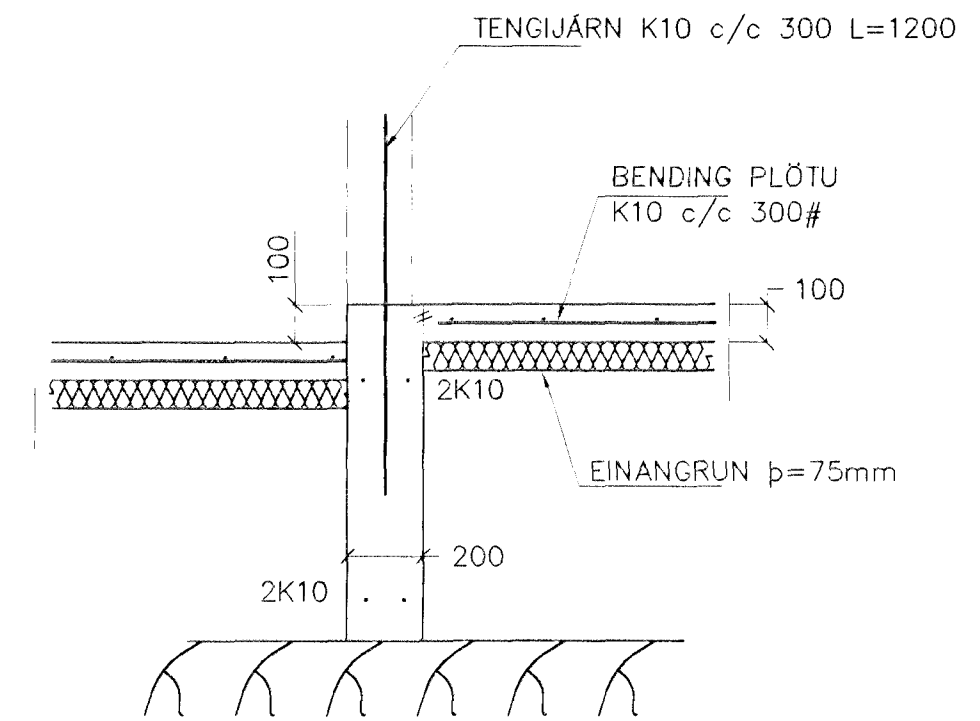


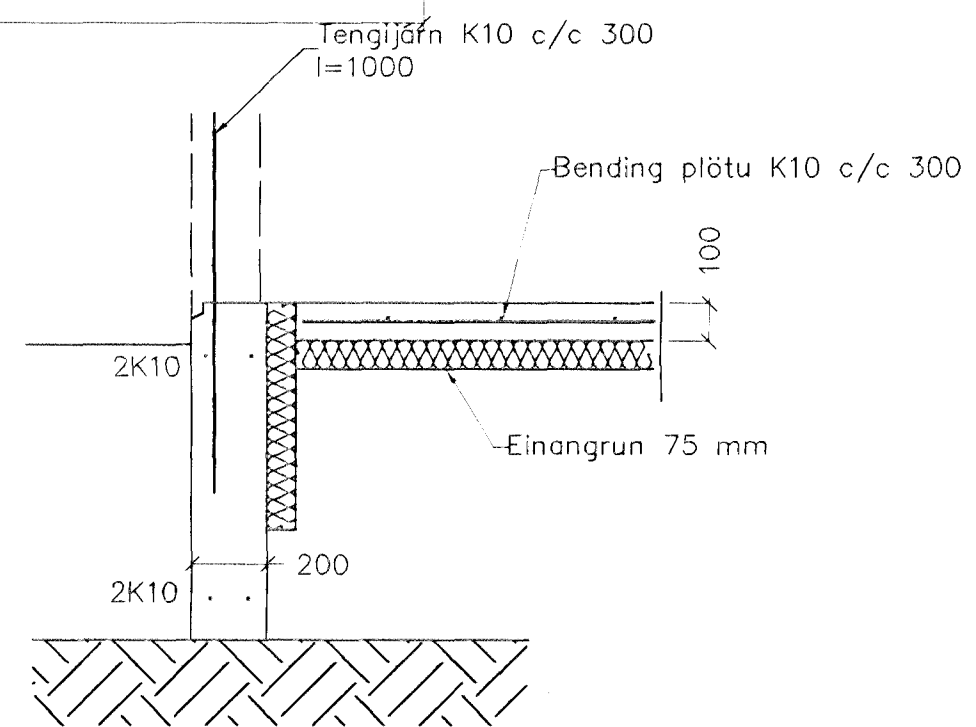
Grunnmynd 1:50



SNID 2 1:20



SNID 3, 1:20



SNID 1, 1:20

SKÝRINGAR

STEYPA=S250
 LOFTNIHALD > 5%
 V/S-TALA < 0,55
 BENDISTÁL= Ks410
 ÞAR SEM HÆÐ UNDIRSTAÐA ER > 120 SM KOMI EINFÖLD GRIND K10 c/c 300#
 FYLLING INN Í SÖKKLA SKAL VERA FROSTFRÍ OG ÞJAPPAST Í 30 SM LÖGUM
 UNDIRSTÖÐUR HVÍLA Á KLÖPP.
 MESTA ÁLAG Á UNDIRSTÖÐUR < 500 KN/M

Br.	Dags.	Eðli breytinga	Sign

Erluás 64 Hafnarfirði

undirstöður málteikn

mælikv. 1/50 og 1/20
 DAGS. sept 2001
 VERK NR.2125
 TEIKN. NR. 01-02
 HANNAÐ sig 2411483009
 TEIKNAÐ
 YFIRFARIÐ

Samþykkt þann 13 NOV. 2001
 Byggingafulltrúinn í Hafnarfirði
 F.h. Sigurbjartur Halldórsson

TEKNIÞJÓNUSTA SIGURDAR ÞORLEIFSSONAR ehf
 STRANDGÖTU 11 220 HAFNARFIRÐI
 Sími 555-4255 FAX 565-2875
 E-mail taekniþjonusta@islandia.is
 kt: 440693-2539

HH. 13/11/01
 Arb