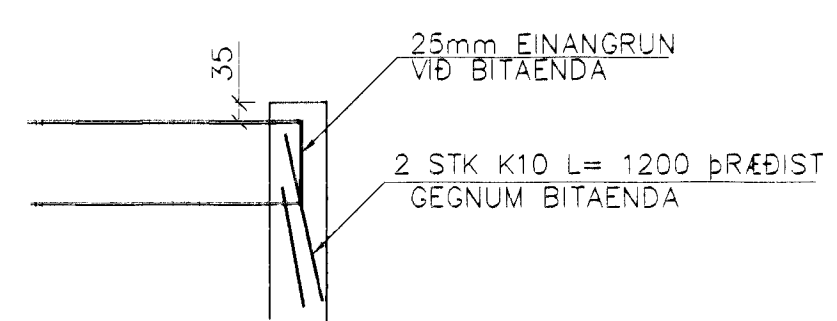
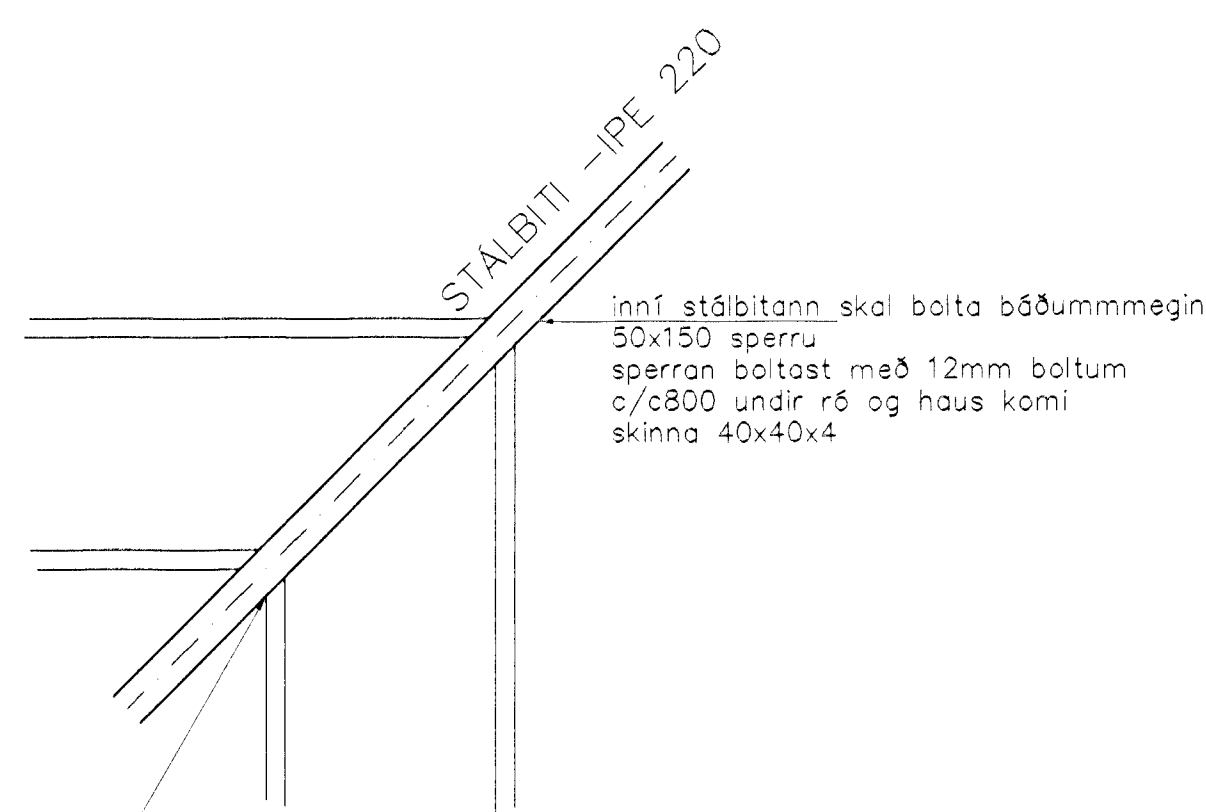


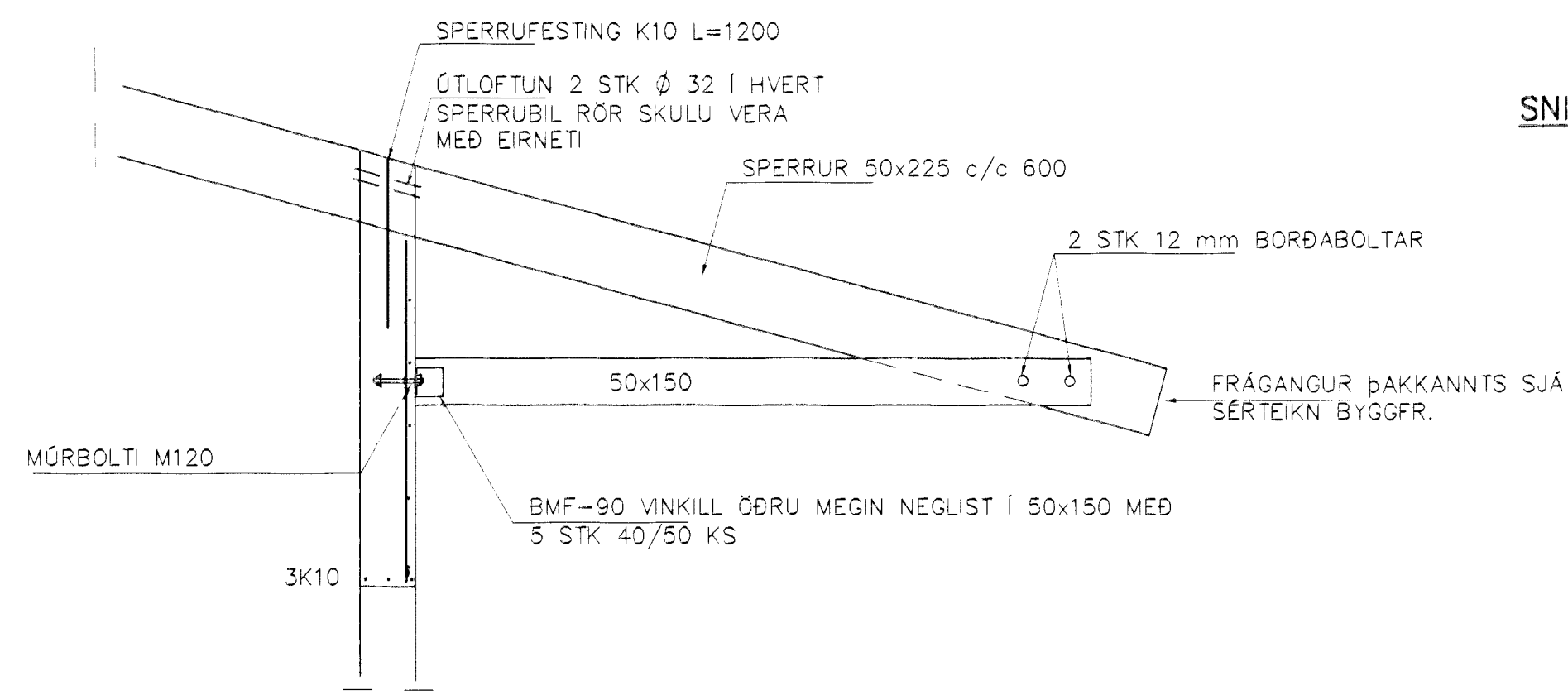
GRUNNMYND 1:50



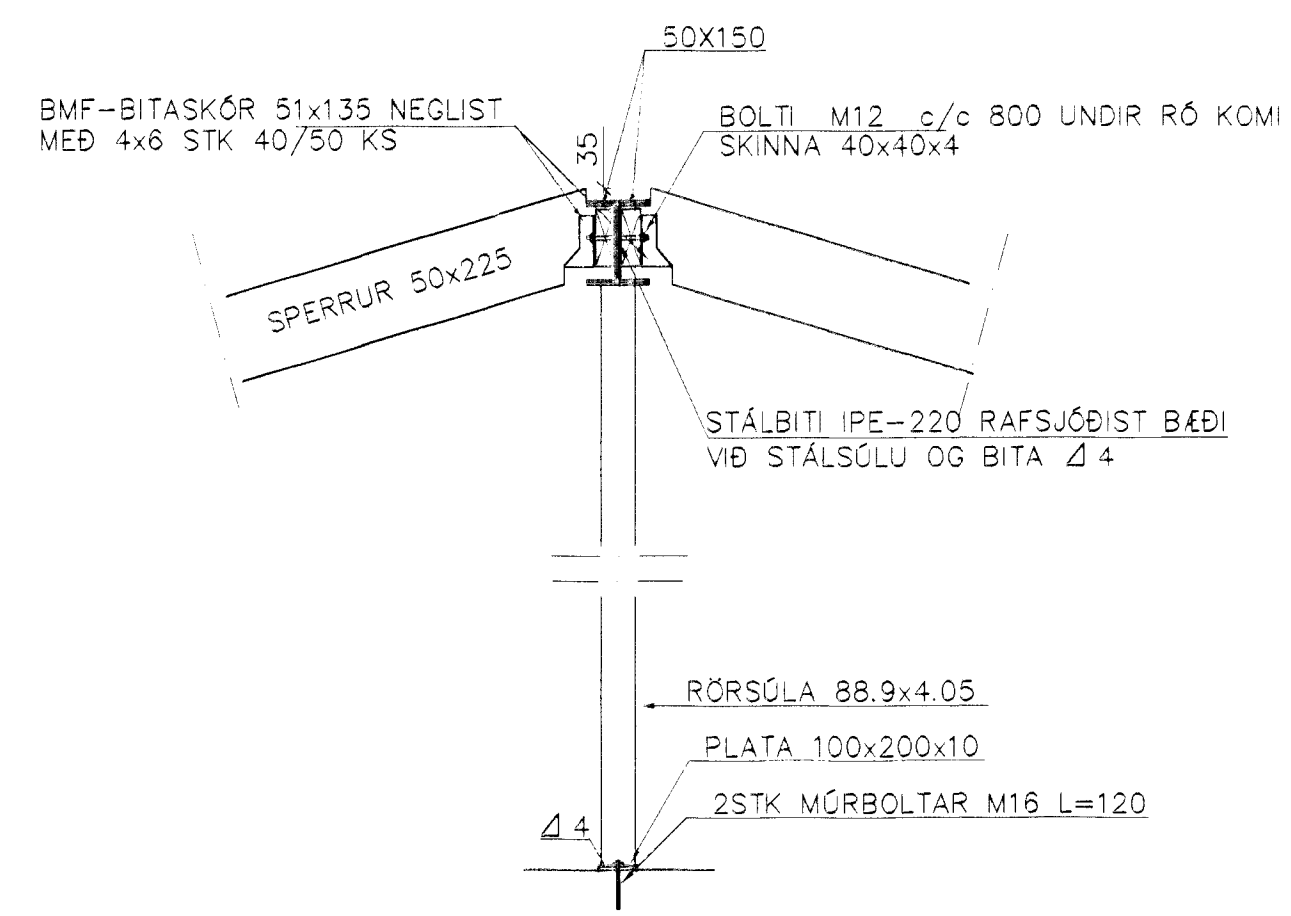
BITAENDI Í VEGG 1:20



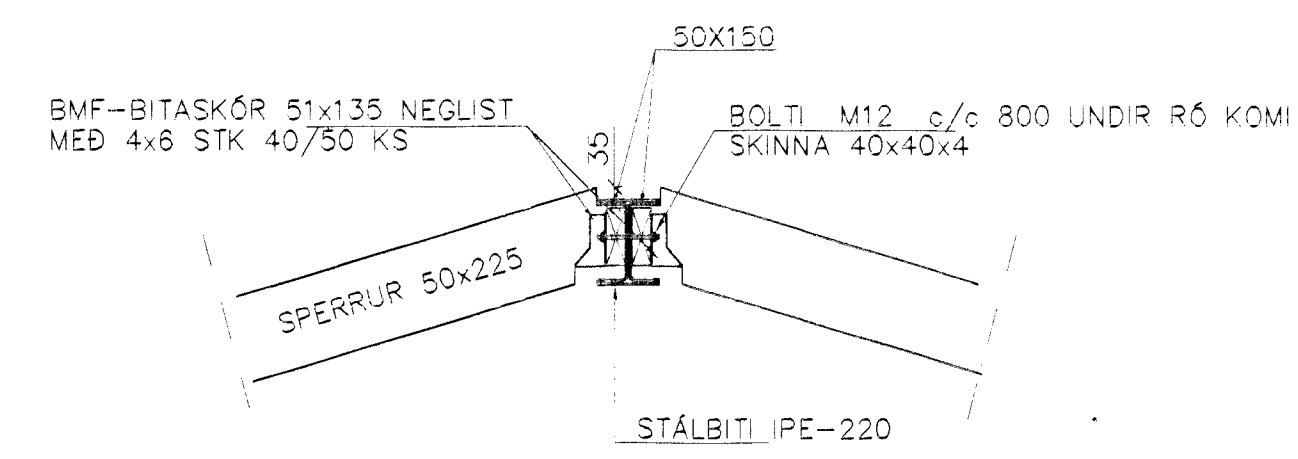
SÉRMYND A 1:20



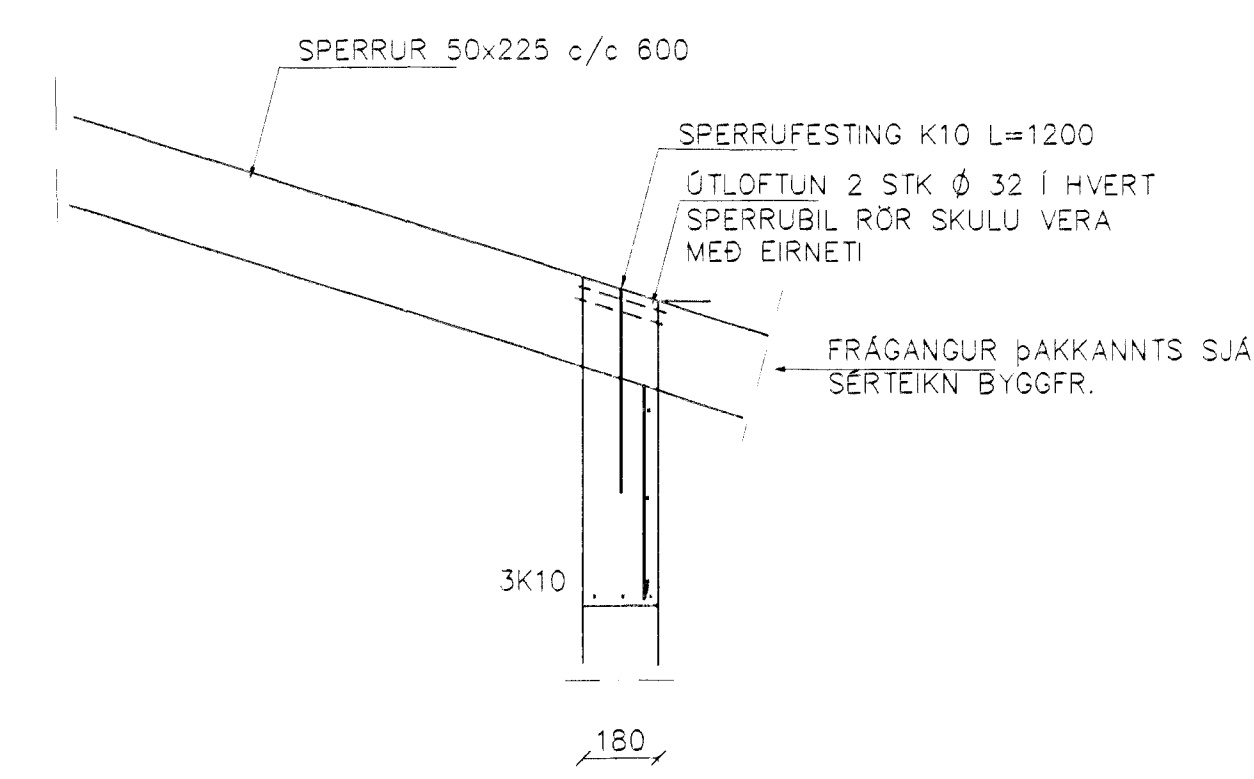
SNÍÐ 4-4 1:20



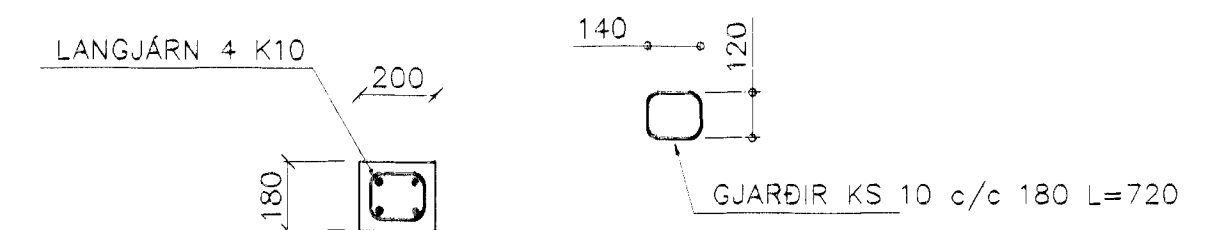
SNÍÐ 1-1 1:20



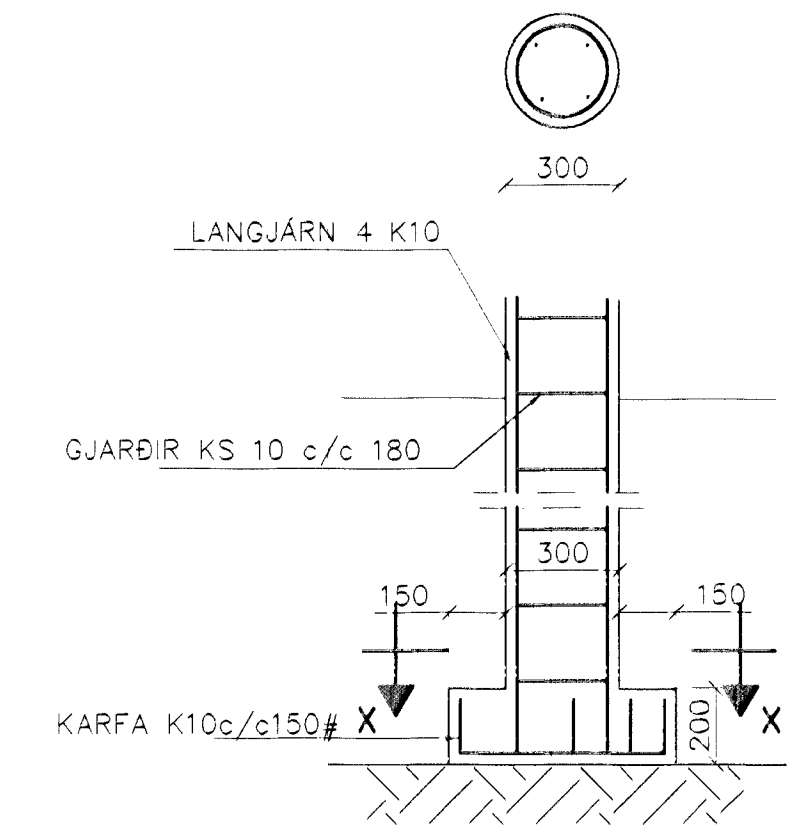
SNÍÐ 2-2 1:20



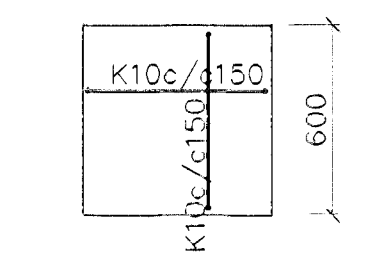
SNÍÐ 3 1:20



SÚLA S2 1:20



SÚLA S1 1:20



SNÍÐ X-X 1:20

SKÝRINGAR

STEYPA S-250, SEVENTINNIHALD = 300kg/M  
 STEYPUHULA Í ÚTVEGGJUM = 30mm  
 STEYPUHULA Í PLÖTU = 20mm  
 BENDISTÁL Ks410

BENDING VEGGJA  
 ÚTVEGGJUR EINFÖLD GRIND Í ÚTBRÓN  
 LÁRÉTT K10 c/c 200  
 LÖÐRÉTT K10 c/c 300  
 Milli veggir einföld grind í miðjan vegg  
 K10 c/c 250#  
 EDA BENDINGET 181

Br.	Dags.	Eðli breytinga	Sign

ERLUÁS 64  
 HAFNARFIRÐI

BENDING VEGGJA-ÞAKVIRKI

MKV. 1:50 1:20

DAGS. FEB. 2002

VERK NR. 2125

TEKN. NR. 1-03

HANNAÐ SIG ÞORLEIFSS. KT. 241148-3009

TEKNA G.H.

TEKNIÞJÓNUSTA

SIGURDAR ÞORLEIFSSONAR ehf

STRANDGÖTU 11 220 HAFNARFIRÐI

SÍMI 555-4255 FAX 565-2875

E-mail taekniþjónusta@islandia.is

Kt: 440693-2539

4.1.13/202  
 [Signature]