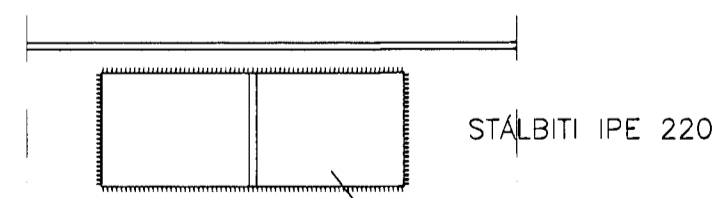
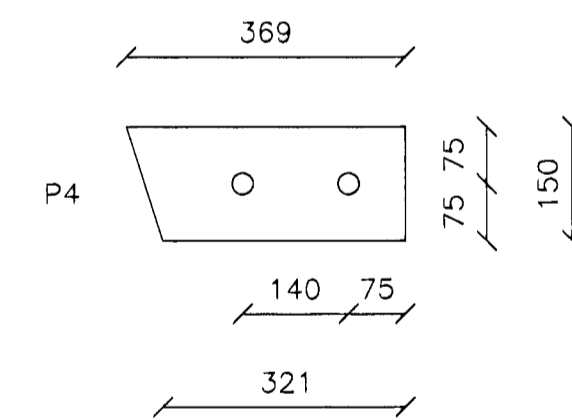
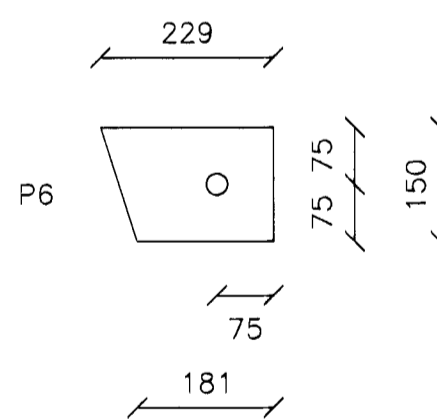
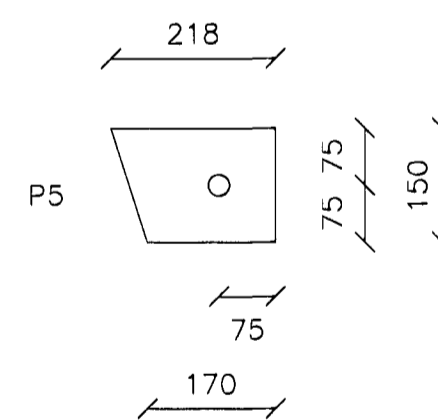
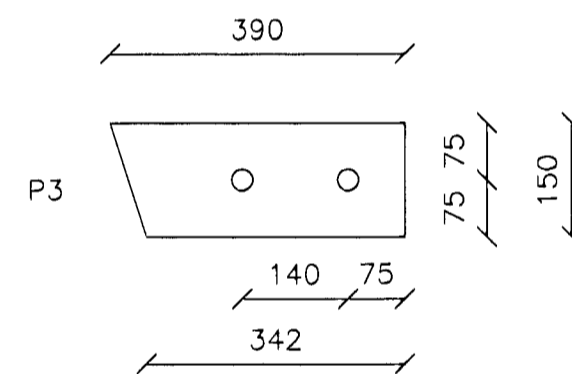
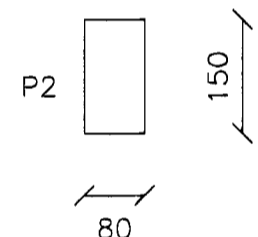
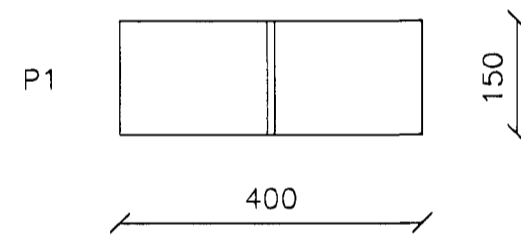
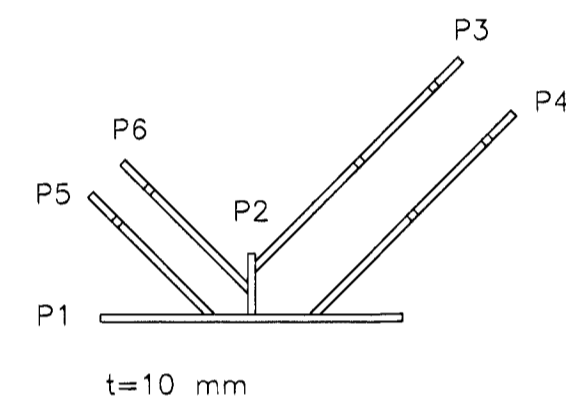
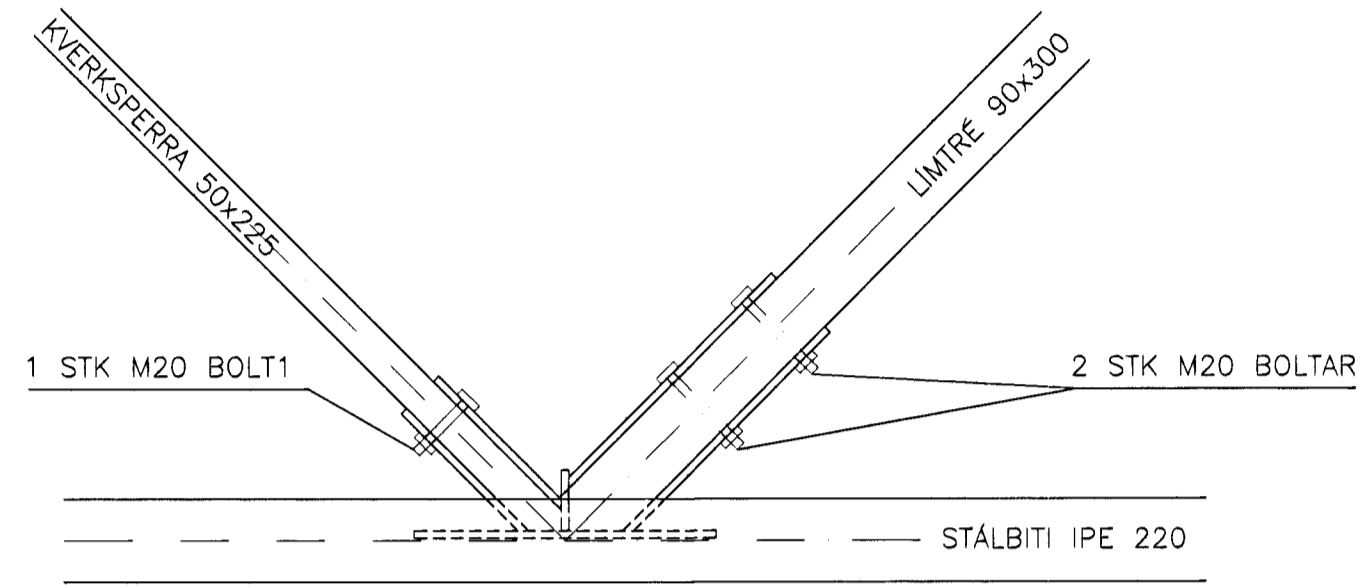


SÉRMYND 1

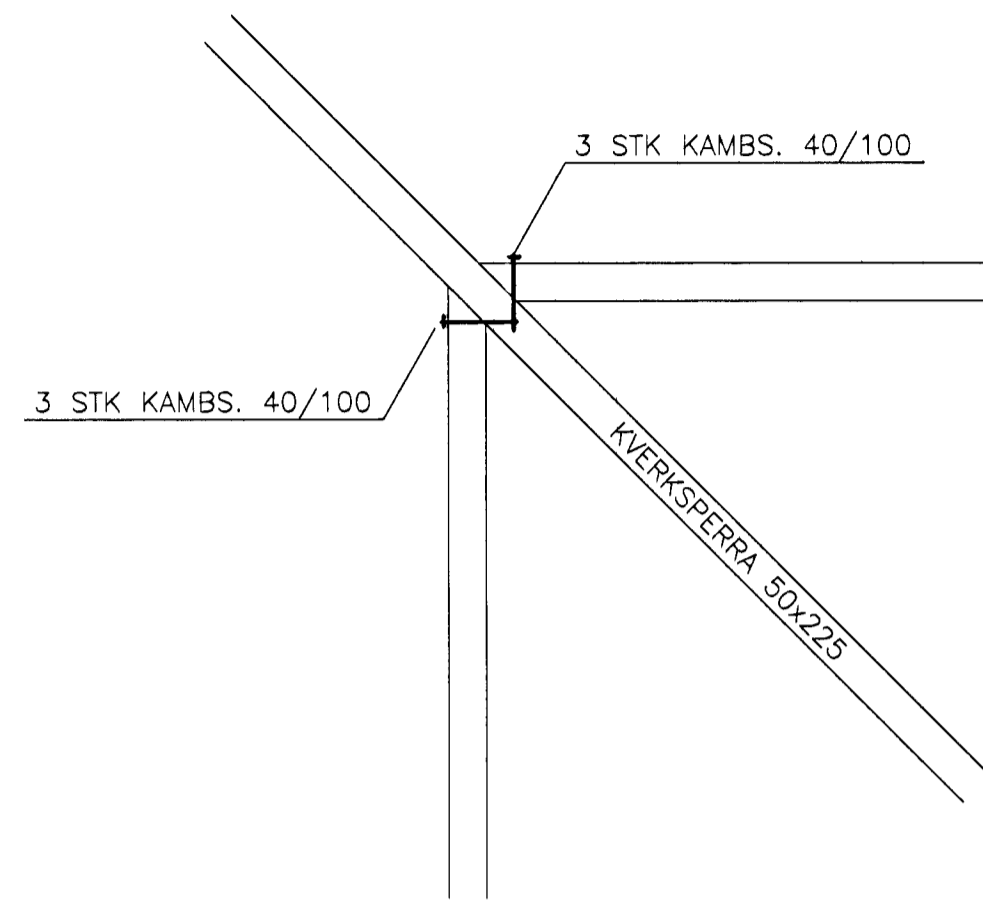
1:10



ALLAR SUDUR 5 mm

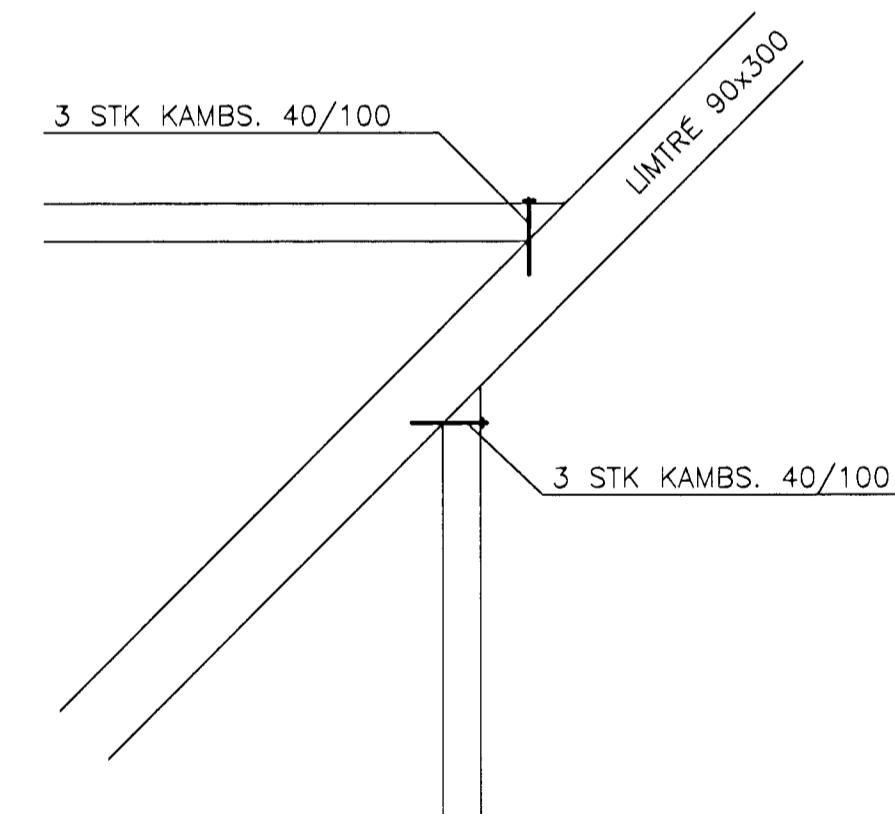
SÉRMYND 2

1:10



SÉRMYND 3

1:10



ÁRITUN ADALHÖNNUÐAR
TEIKNING YFIRFARIN OG SAMÞYKKT:

Einar Sigurðsson

Byggingatillitun Hálfarjörðar
Algreitt þann
15 AUG. 2001
V.G.

ERLUÁS 66 HAFNARFIRÐI		TÆKNIÞJÓNUSTA SÁ ehf HAFNARGATA 60 230 KEFLAVÍK S: 421-5105	
ÞAKVIRKI	hannað SHV	teiknað SHV	
SÉRMYNDIR	yfirfarið	dags	22.07.2001
SIGURÐUR H. VALTYSSON KT: 300662-4399 FTFI	mkv. 1:10	nr.	276105

TÖLVIUHEITI: G:\ACAD\VERK\HAFNARFJORDUR\VERK276