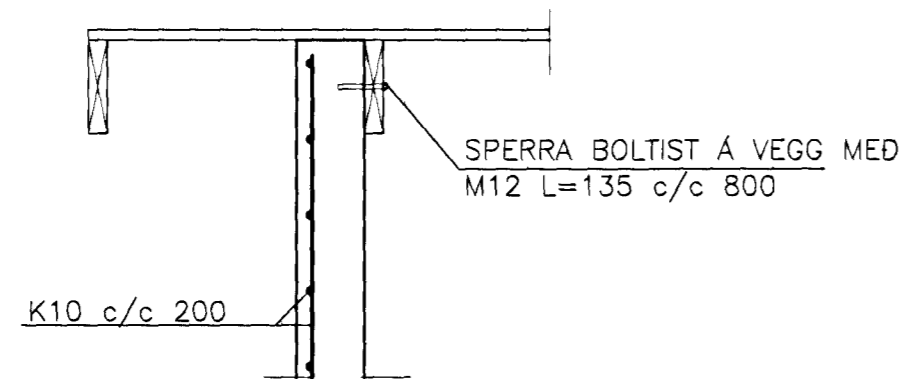
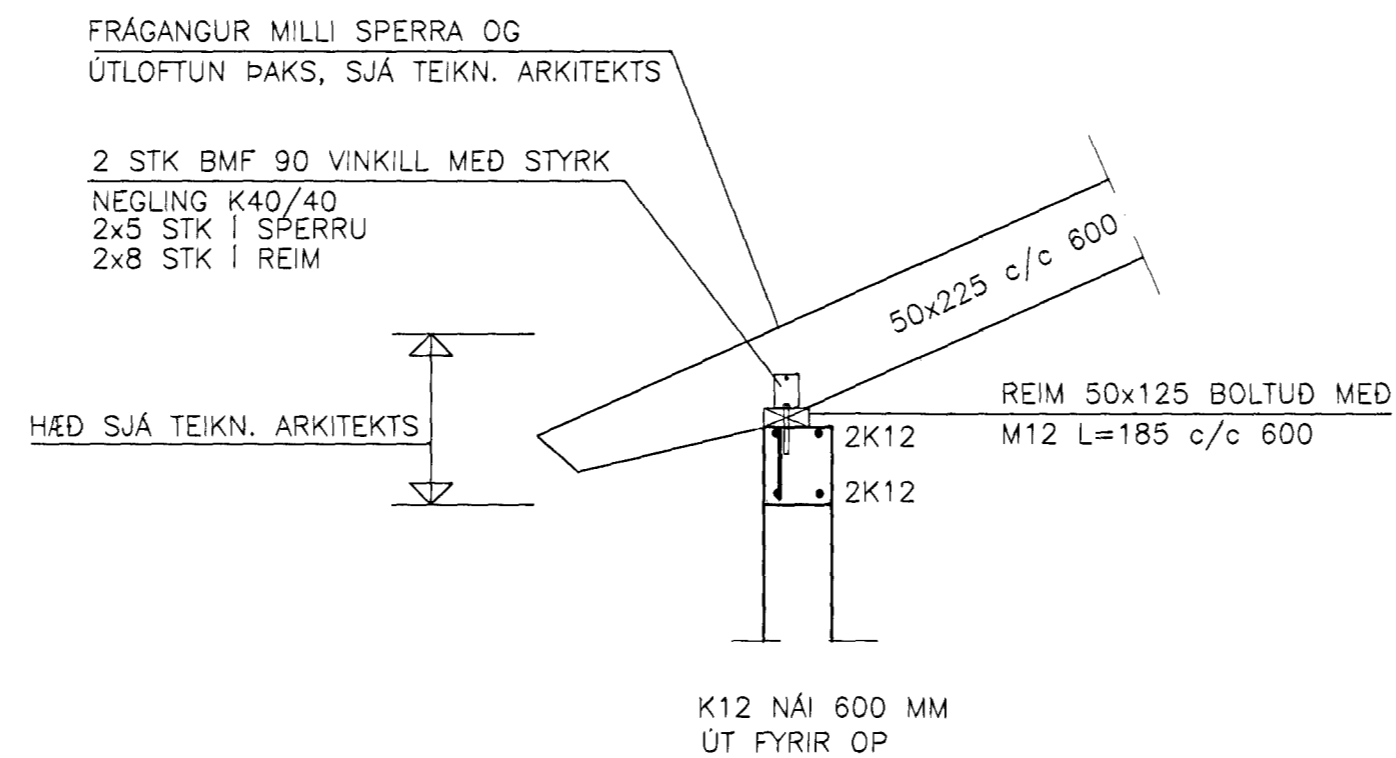


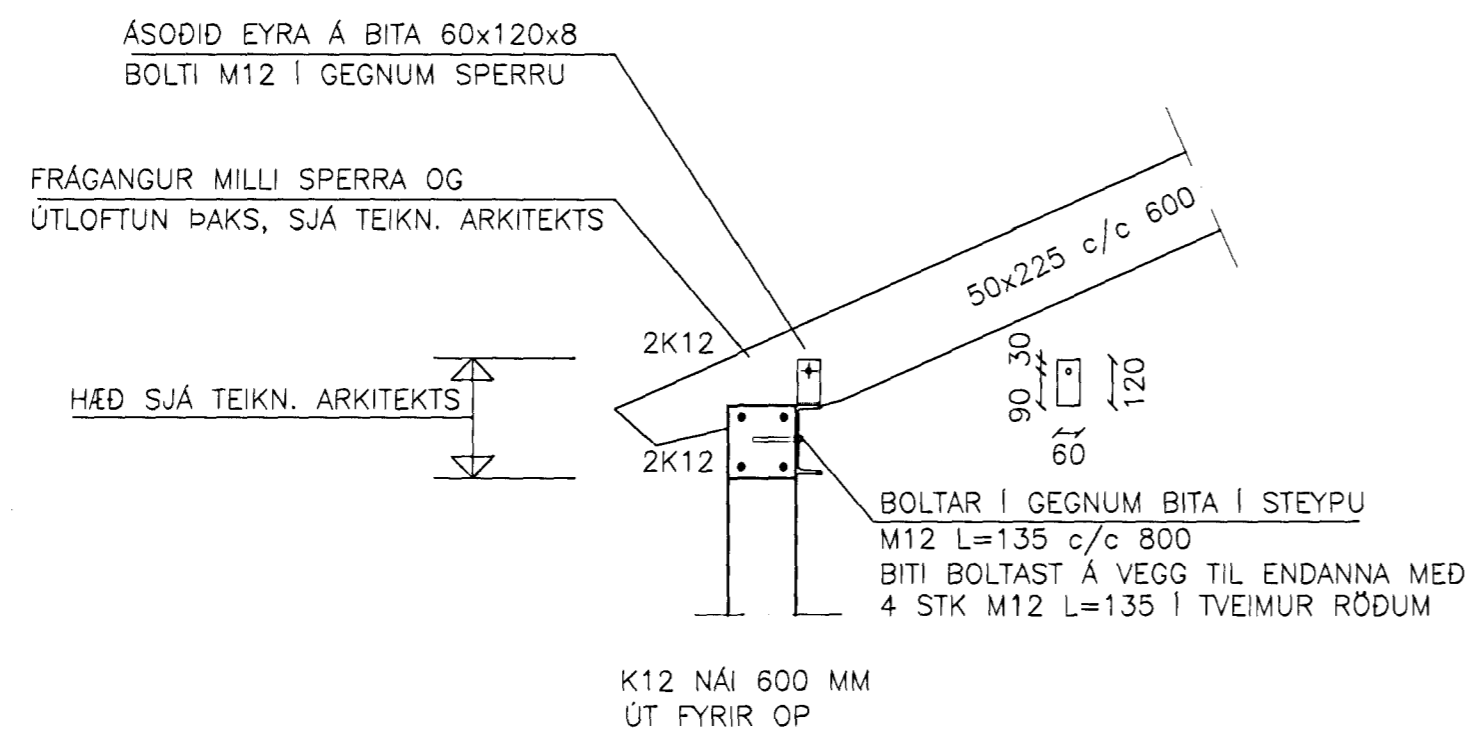
SNID A  
1:20



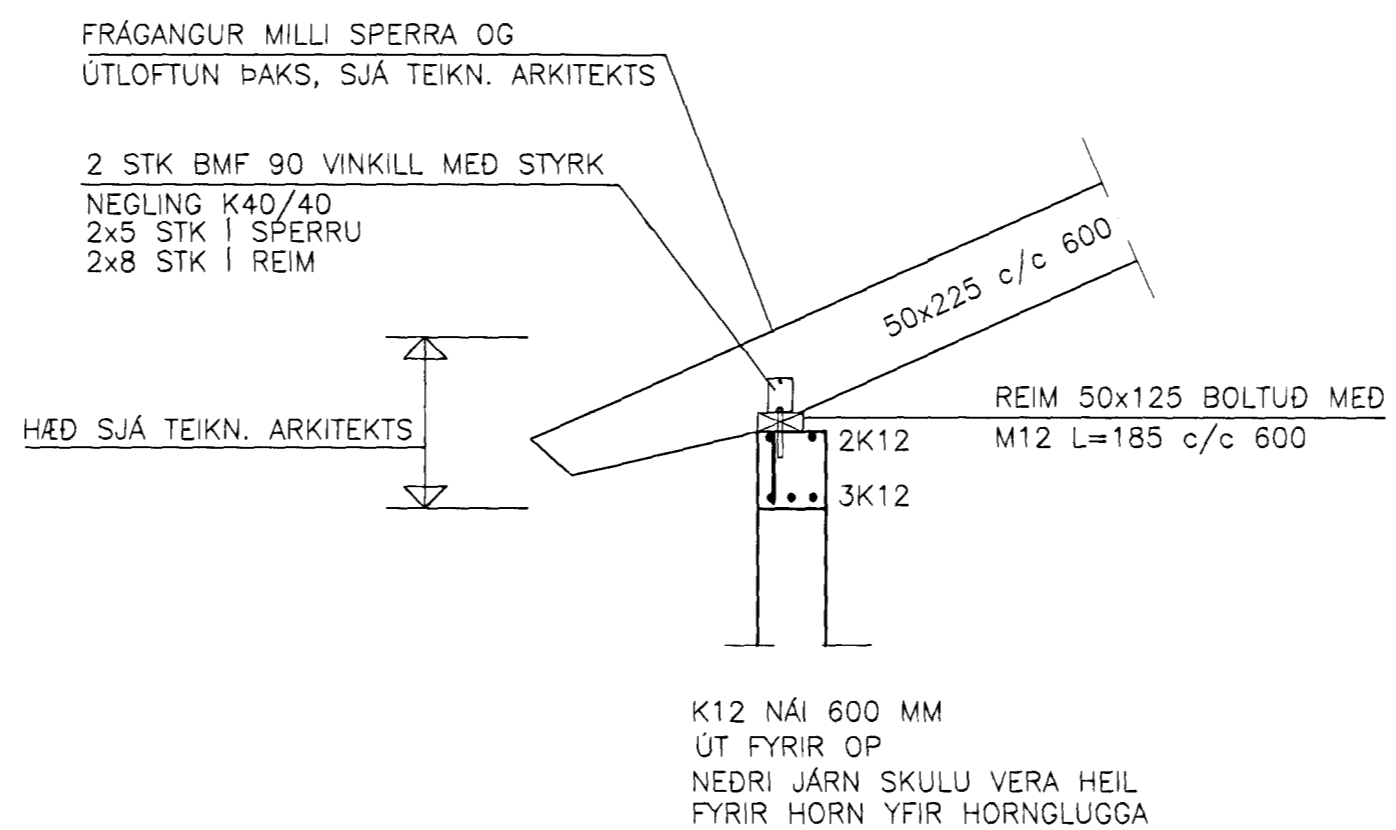
SNID B  
1:20



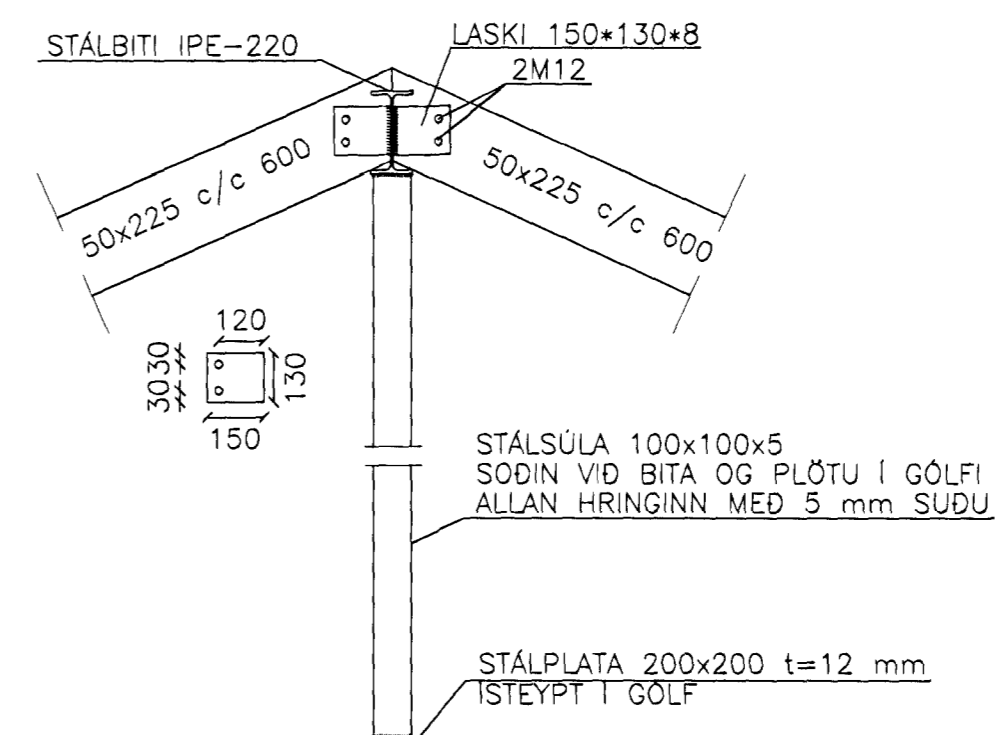
SNID C  
1:20



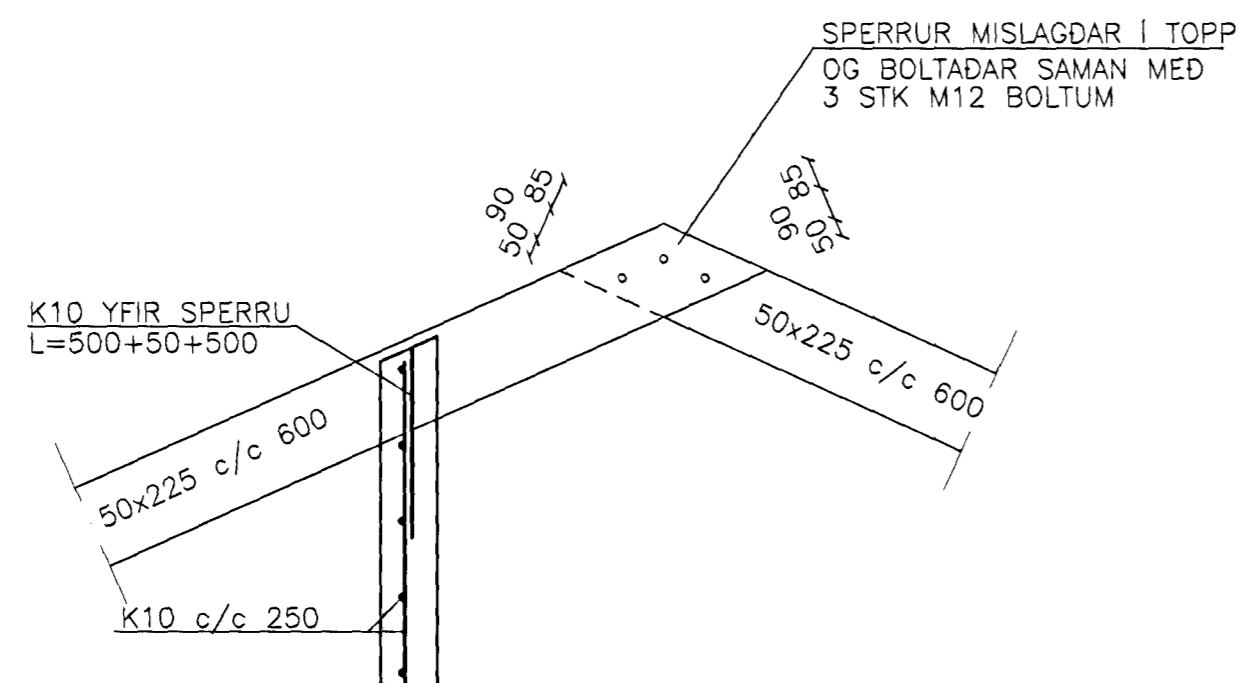
SNID D  
1:20



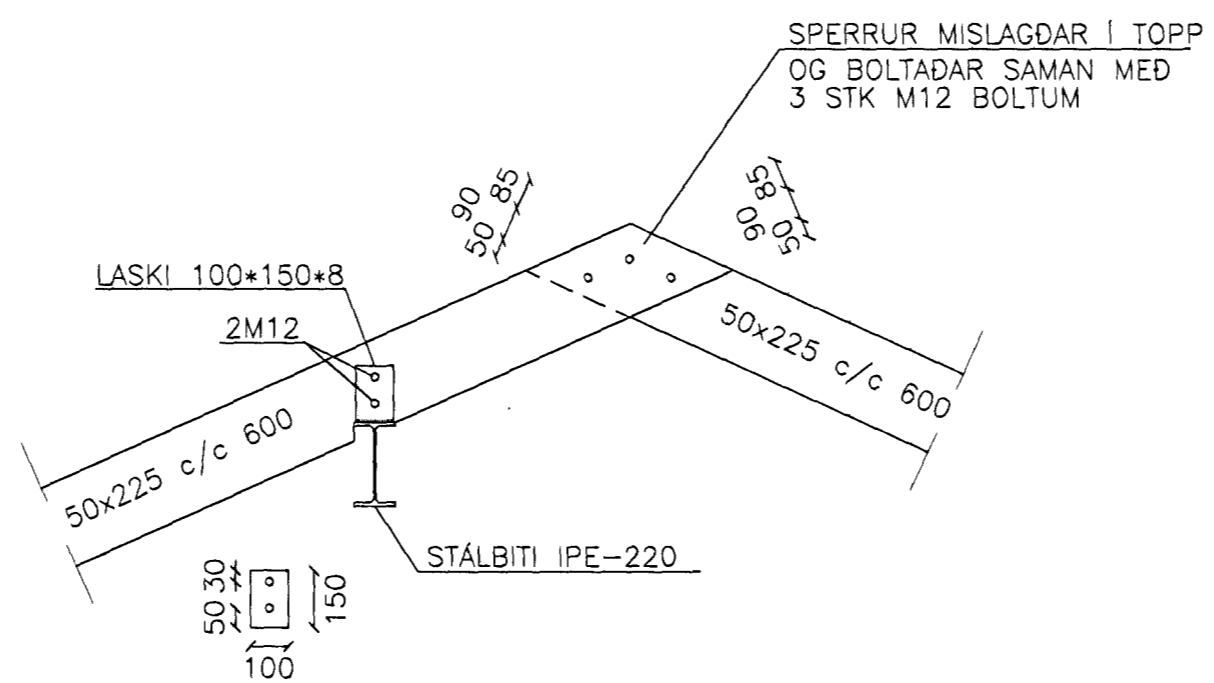
SNID G  
1:20



SNID E  
1:20



SNID F  
1:20



ÁRITUN AÐALHÖNNUNÐAR  
TEIKNING YFIRFARIN OG SAMÞYKKT:

*Þorgerður Sigurðardóttir*

Byggingafultrúi Hafnarfjarða  
Afgreitt þann  
15 AUG. 2001  
VG

ERLUÁS 66 HAFNARFIRÐI	TÆKNIPJÓNUSTA SÁ ehf HAFNARGATA 60 230 KEFLAVÍK S: 421-5105	
ÞAKVIRKI	hannað SHV	teiknað SHV
SNID	yfirfarirð	dags 22.07.2001
SIGURÐUR H. VALTYSSON KT: 300682-4399 FTFI	mkv. 1:20	nr. 276104

TÖLVUHEITI: G\ACAD\VERK\HAFNARFJORDUR\VERK276