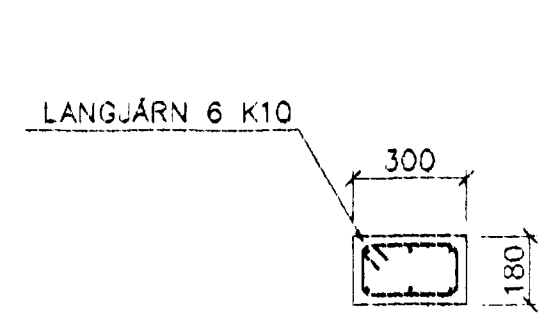
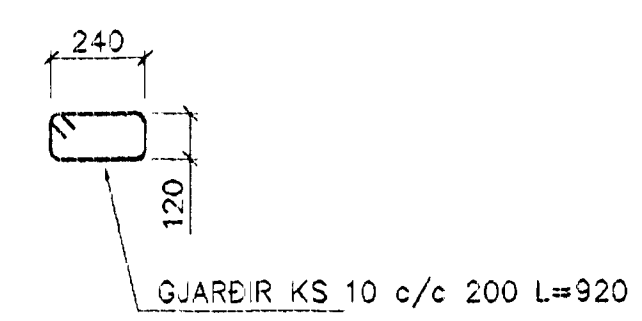


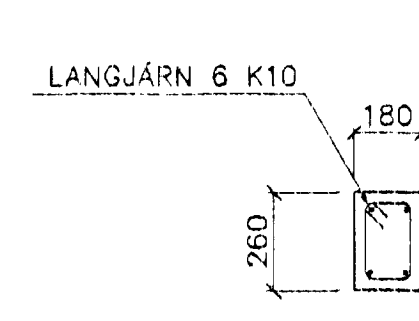
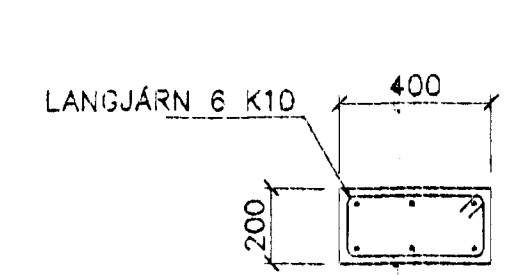
SÉRMYND A 1:20



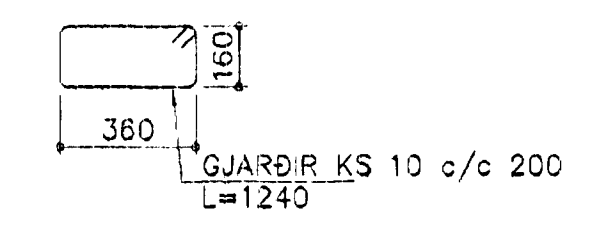
SÚLA S1 1:20



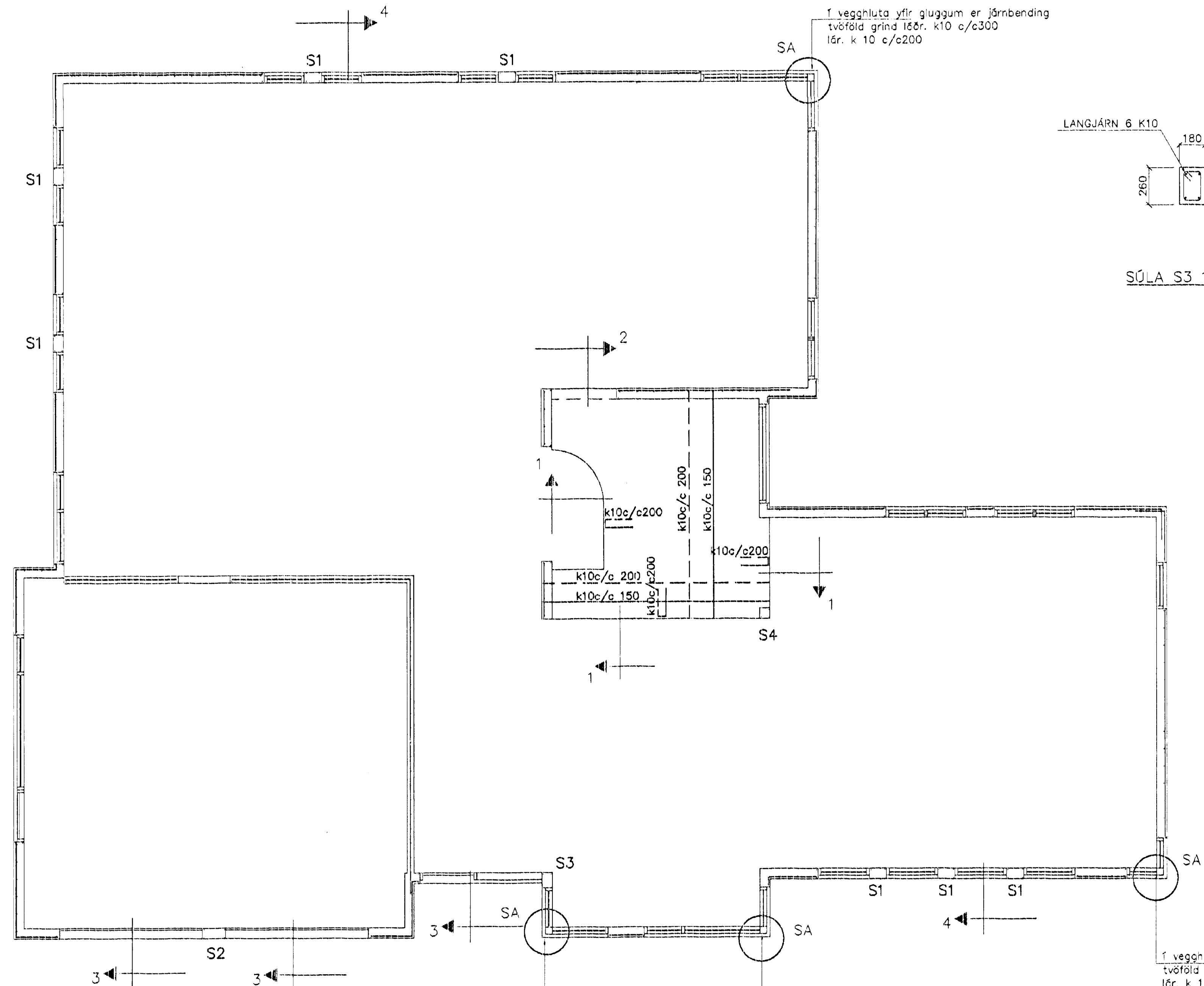
SÚLA S2 1:20



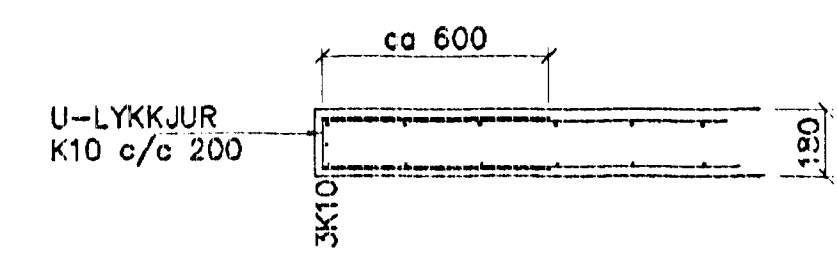
SÚLA S3 1:20



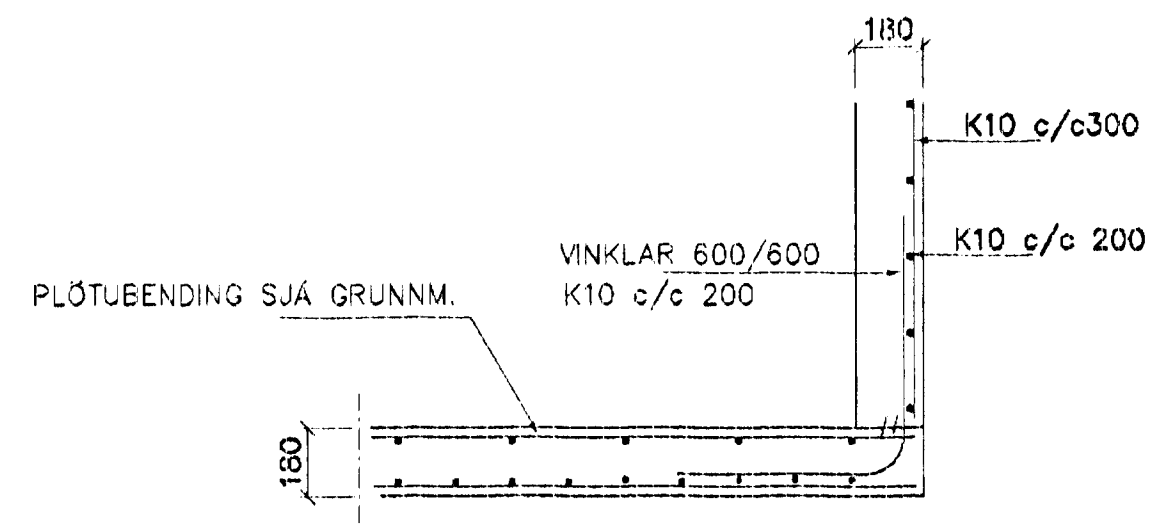
SÚLA S4 1:20



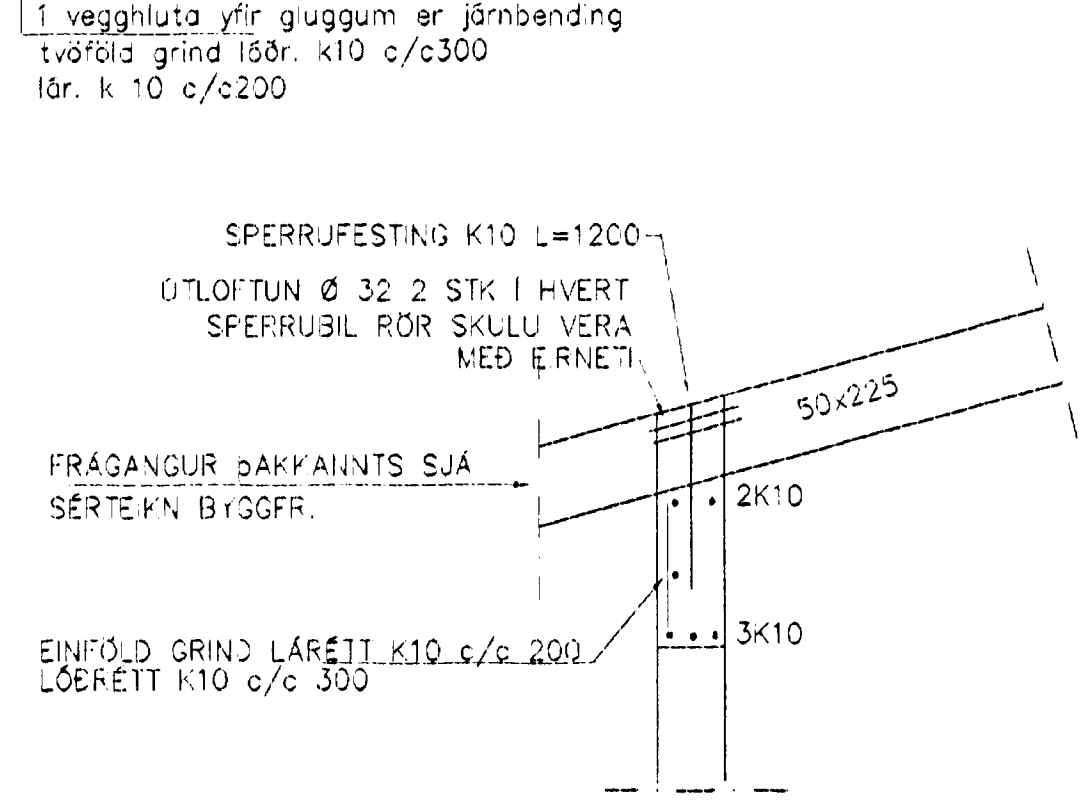
GRUNNMYND 1:50



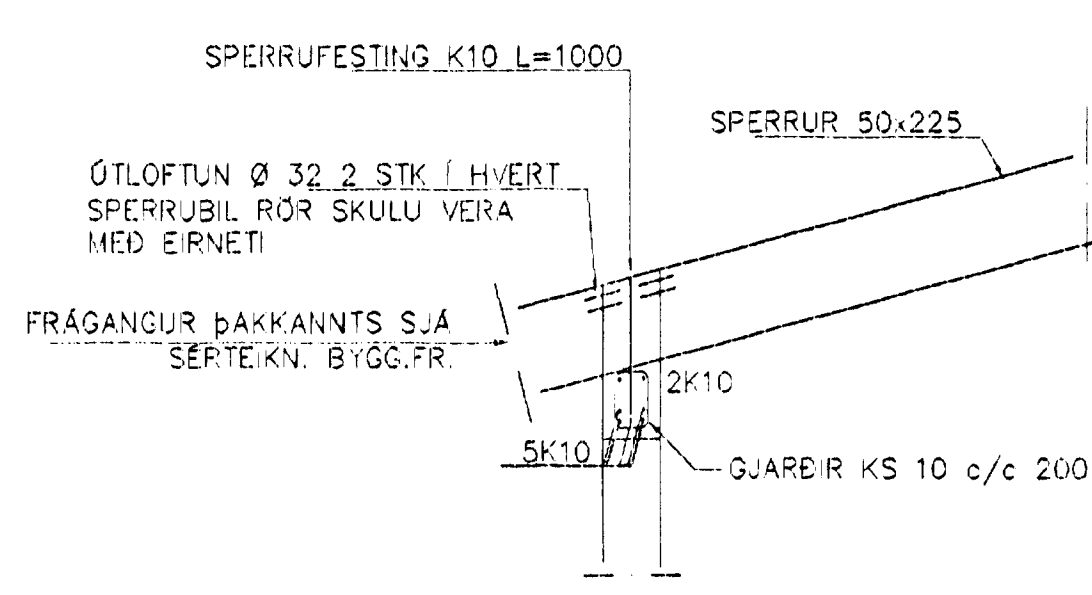
SNID 1 1:20



SNID 2 1:20



SNID 3 1:20



SNID 4 1:20

SKÝRINGAR

STEYPA S-250, SEMENTINNIHALD = 300kg/M  
 STEYPUHULA Í ÚTVEGGJUM = 30mm  
 STEYPUHULA Í PLÖTU = 20mm  
 BENDISTÁL Ka410

BENDING VEGGJA  
 ÚTVEGGJUR EINFÖLD GRIND Í ÚTBRÓN  
 LÁRÉTT K10 c/c 200  
 LÖDRÉTT K10 c/c 300  
 Milliveggjur einföld grind f milliþan vegg  
 K10 c/c 250#  
 EDA BENDINET 181

S.G. 02.04.02

Br.	Dags.	Eðli brýtinga	Sign

ERLUÁS 68  
 HAFNARFIRDI

BENDING VEGGJA

MKV 1:50 1:20	
DAGS. MARS 2002	
VERK NR. 2123	
TEIKN. NR. 1-03	
HANNAÐ SIG. ÞORLEIFSS. KT. 241148-3009	
TEIKNAD. G.H.	
YFIRVARID	
TEIKN.ÞJONUSTA SIGURDAR ÞORLEIFSSONAR ehf	
STRANDGÖTU 11 220 HAFNARFIRDI	
SIÐI 555-4255 FAX 555-2975	
E-mail taekni@tjonusata.islandia.is	
kt: 440693-2539	