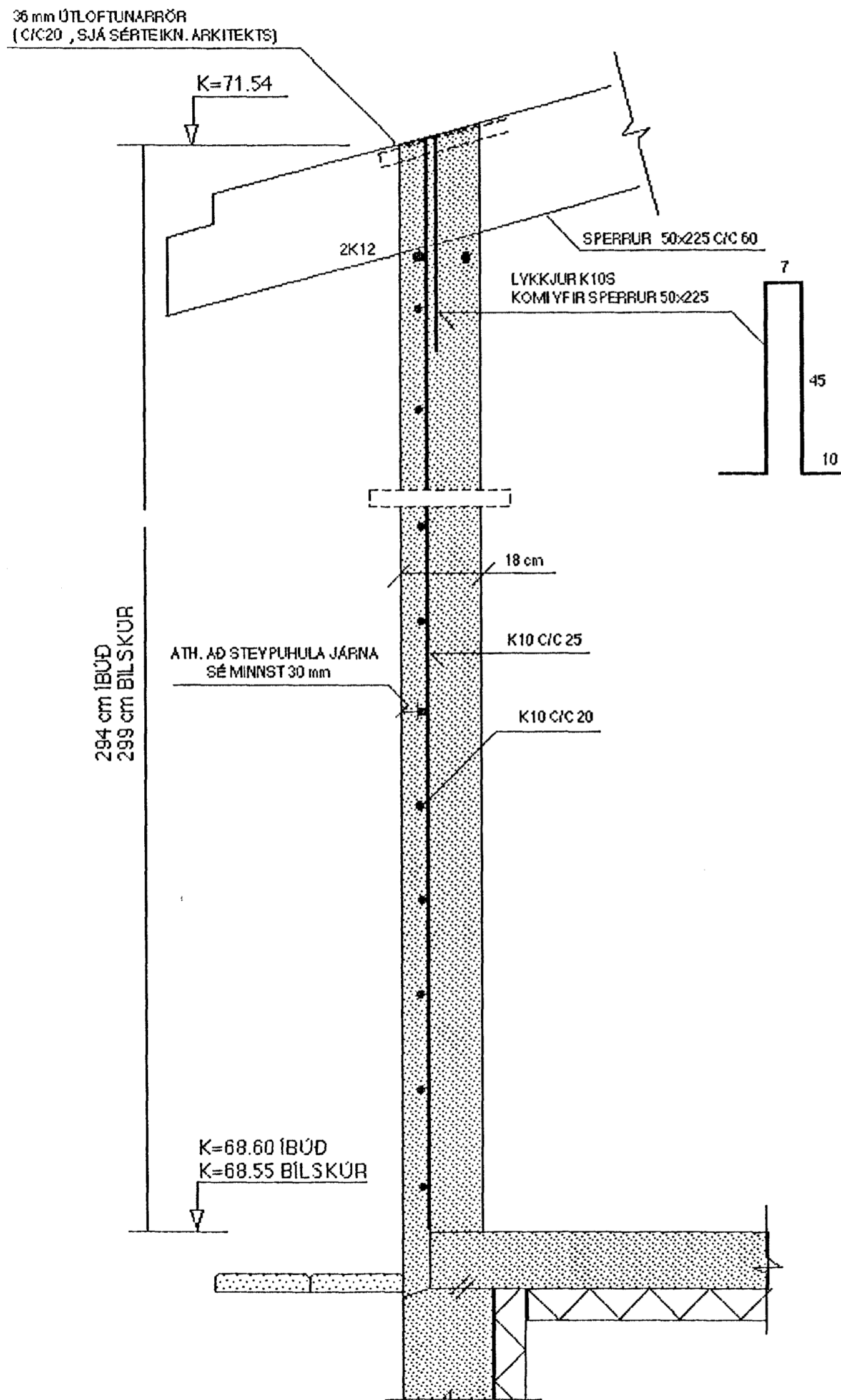
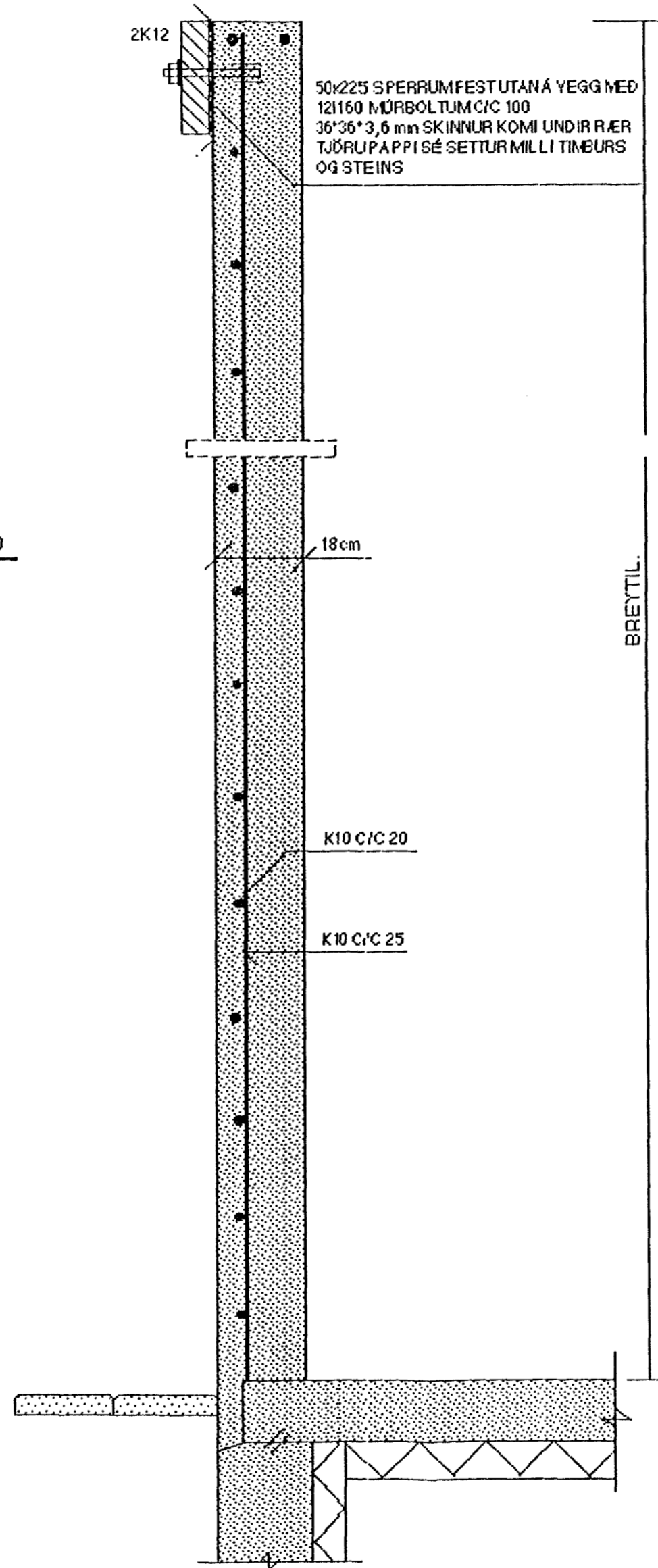


**SNID A-A MKY. 1:10**

FRÁGANGUR ÞAKBRÚNA OG ÚTLOFTUN  
OG MÁLSETNINGAR  
SJÁ SÉRTEIKN. ARKITEKTS

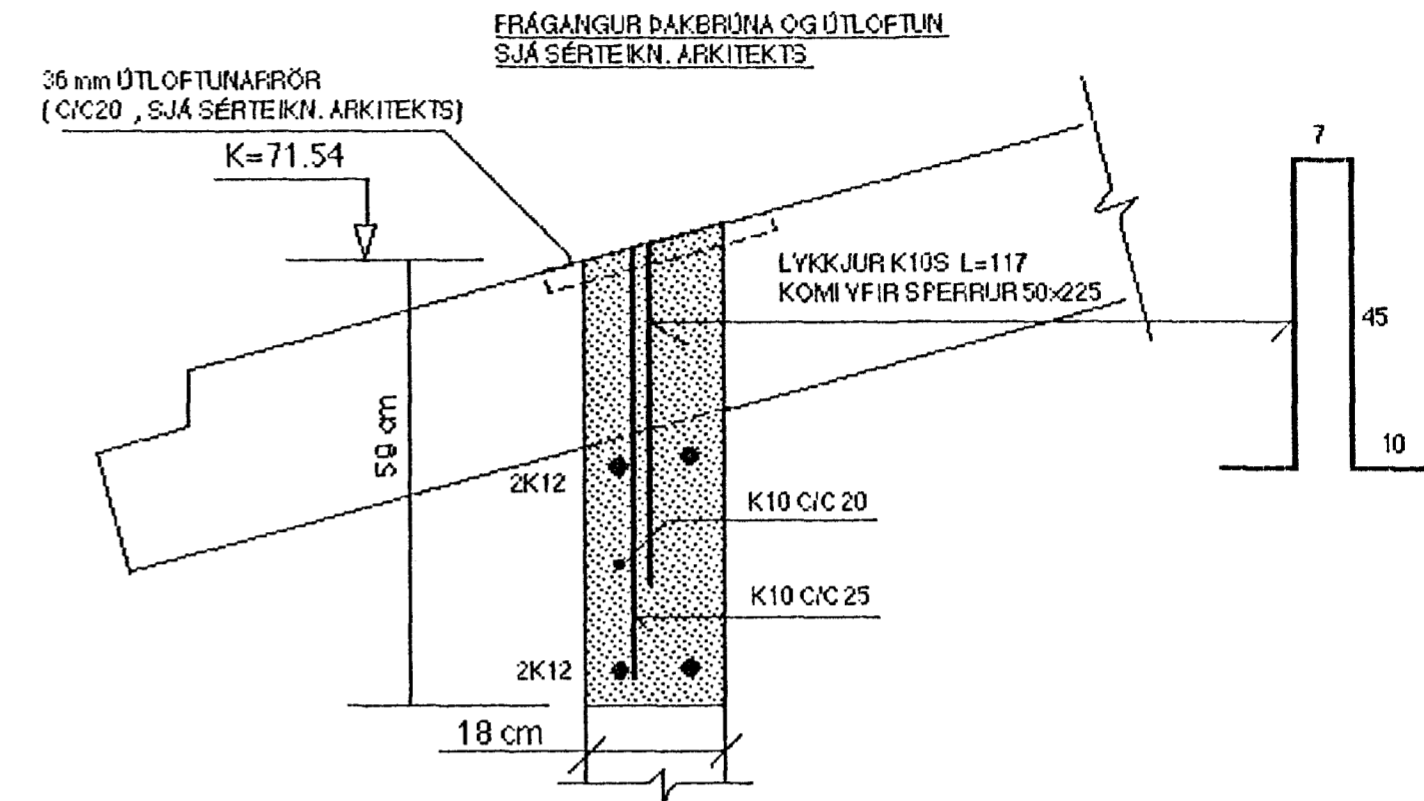


**SNID B-B MKY. 1:10**



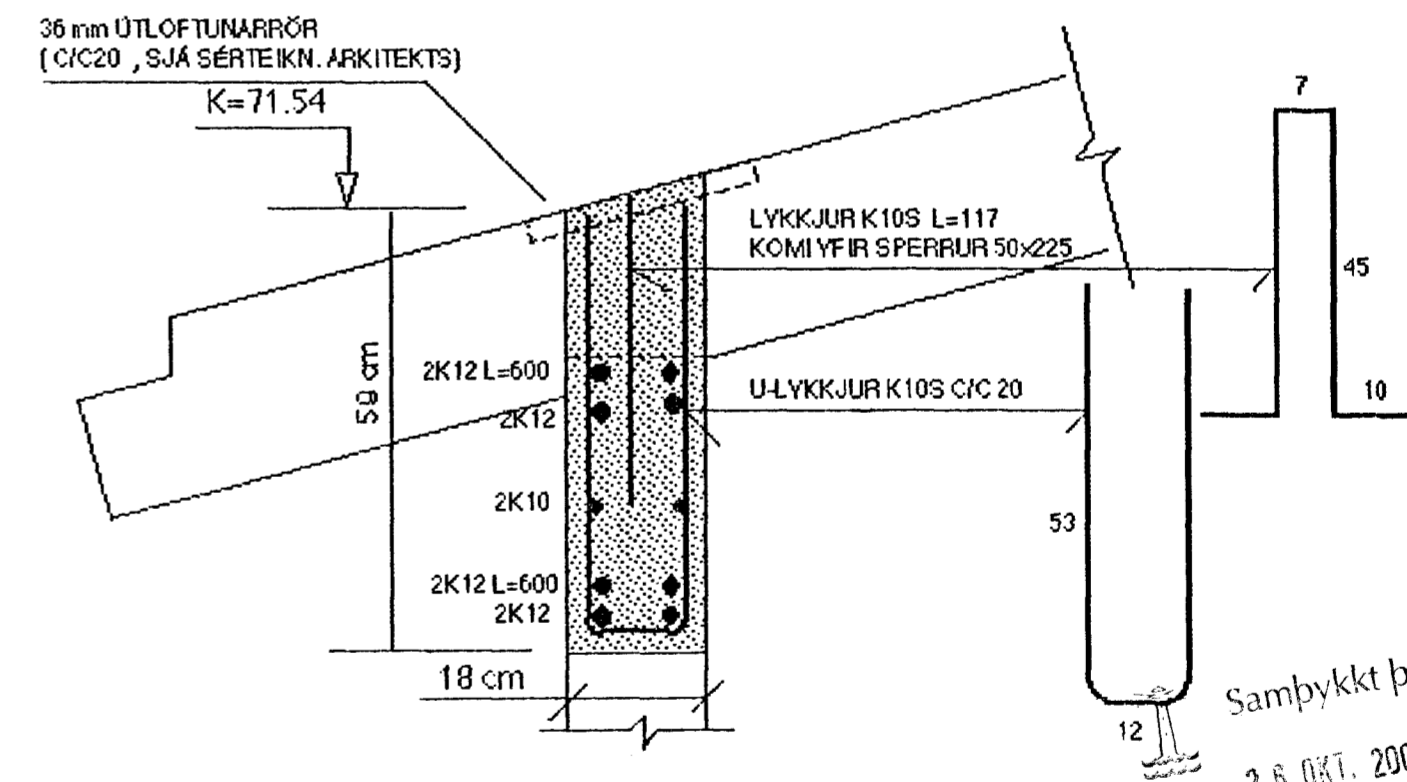
**SNID C-C MKY. 1:10**

GILDIR YFIR GLUGGUM SÉ ANNAD EKKI SÝNT



**SNID D-D MKY. 1:10**

FRÁGANGUR ÞAKBRÚNA OG ÚTLOFTUN  
SJÁ SÉRTEIKN. ARKITEKTS



SJÁ SKÝRINGAR Á TEIKNINGU NR. 1.02

Samþykkt þann  
26. Okt. 2001  
Byggingafr. Litróinn / H. G. Arnar  
F.h. Sigurbjartur Halldórsson

TEKN. NR. 1.03	TV	TÆKNIYANGUR TÆKNIDJÓMUSTA HLÍÐASMÁRI 117 í KÓPAVOGI SÍMI: 564 2244
KYRDI: 1:10		
DAGS.: SEPT. 2001		
HANNAÐ: M.G	YERKEFNI: ERLUÁS 70, HAFNARFIRDI	
TEIKNAD: M.G	BURÐARVIRKI: SNID A-A, B-B, C-C OG D-D	
YFIRFARIÐ: Magnús Gylfason	MAGNÚS GYLFASON F.T.F.I KT. 201251-4199	