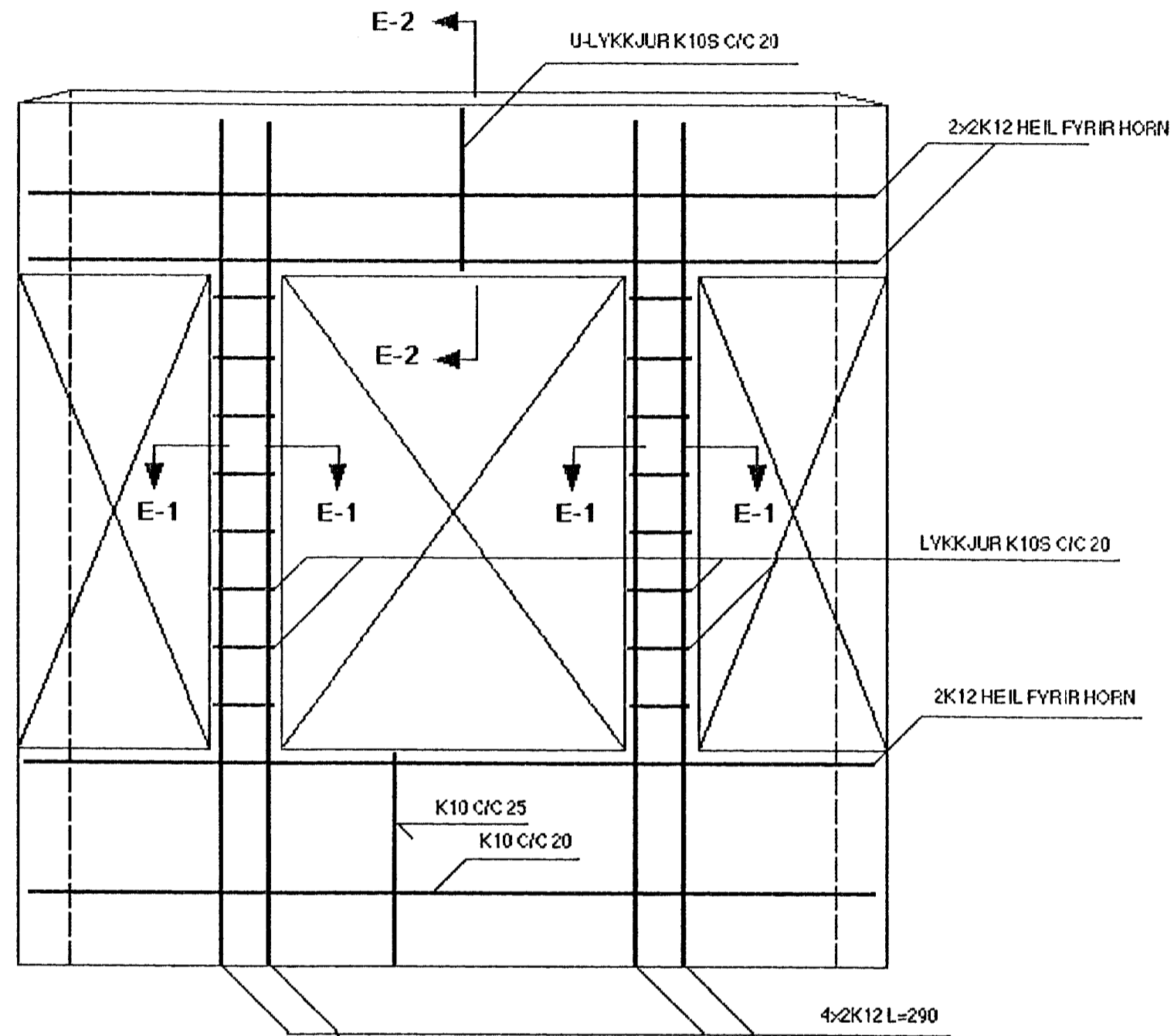
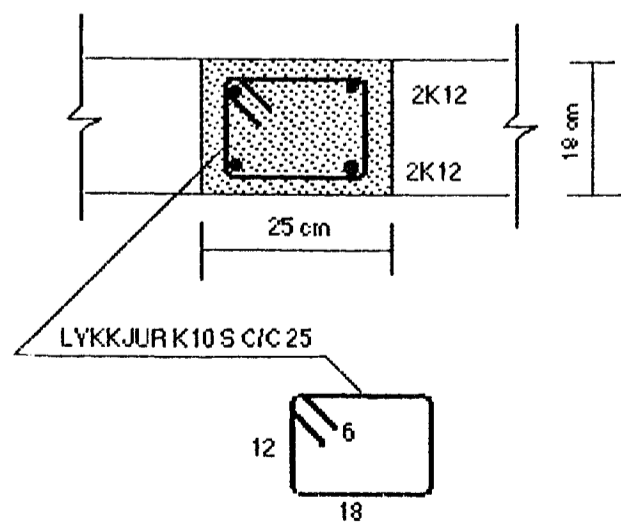


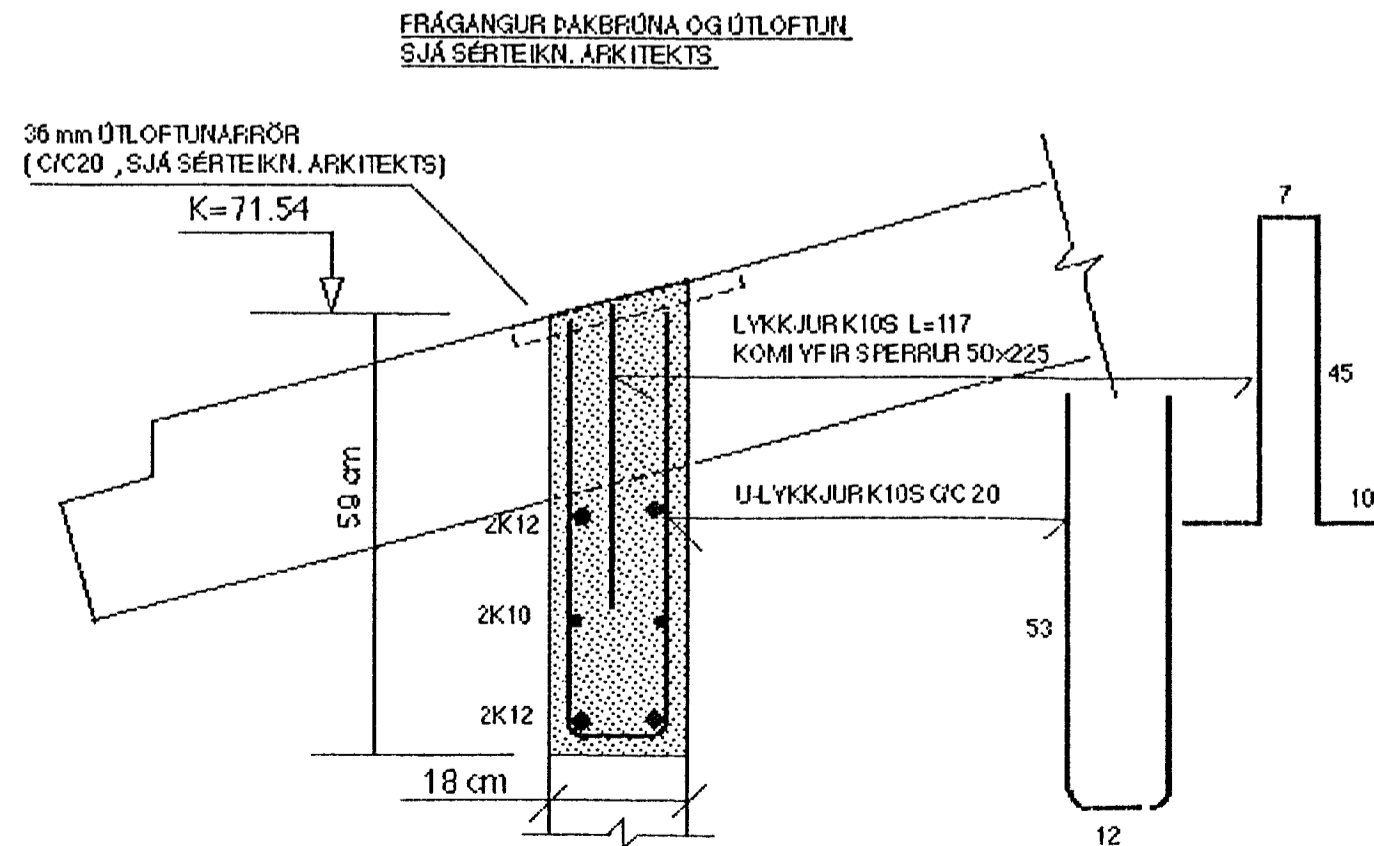
SNID E-E MKY. 1:10



SNID E-1 MKY. 1:10

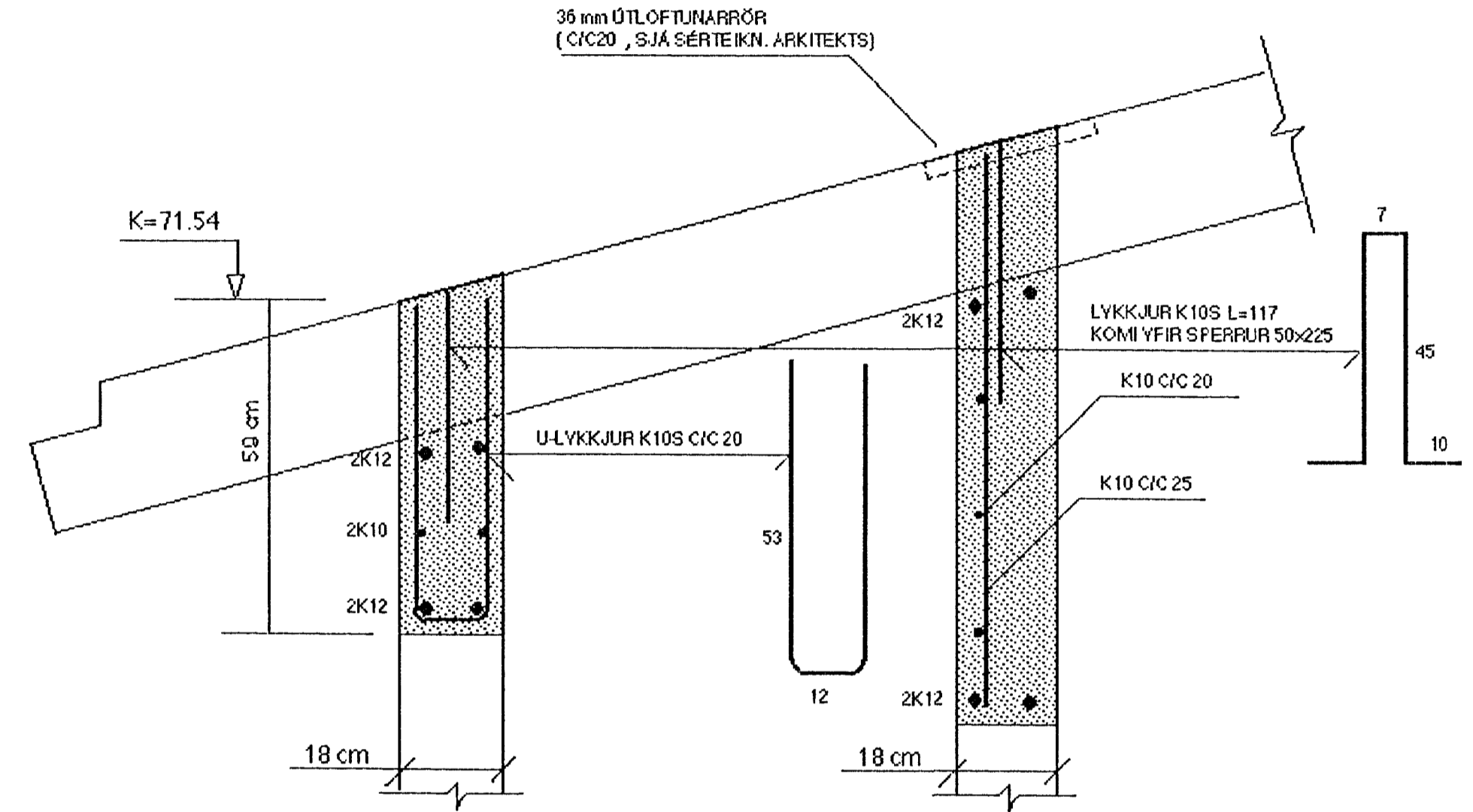


SNID E-2 MKY. 1:10



SNID F-F MKY. 1:10

FRÁGANGUR DAKBRÚNA OG ÚTLOFTUN  
SJÁ SÉRTEIKN. ARKITEKTS



Samþykkt þann  
26 OKT. 2001  
Byggingarstjórnun  
F.h. Sigurbjörns Halldórs

SJÁ SKÝRINGAR Á TEIKNINGU NR. 1.02

|                            |                                  |                           |
|----------------------------|----------------------------------|---------------------------|
| TEIKN.NR. 1.04             | TV                               | TÆKNIVANGUR TÆKNIDJÓNUSTA |
| KYVARDI: 1:10, 1:20        |                                  | HLÍÐASMÁRI 17 í KÓPÁVOGI  |
| DAGS.: SEPT. 2001          |                                  | SÍMI: 564 22 44           |
| HANNAÐ: M.G                | VERKEFNI: ERLUÁS 70, HAFNARFIRÐI |                           |
| TEIKNAD: M.G               | BURÐARVIRKI: SNID E-E OG F-F     |                           |
| YFIRFARIÐ: Magnús Gylfason |                                  | MAGNÚS GYLFASON F.T.F.Í   |
|                            |                                  | KT. 201251-4199           |