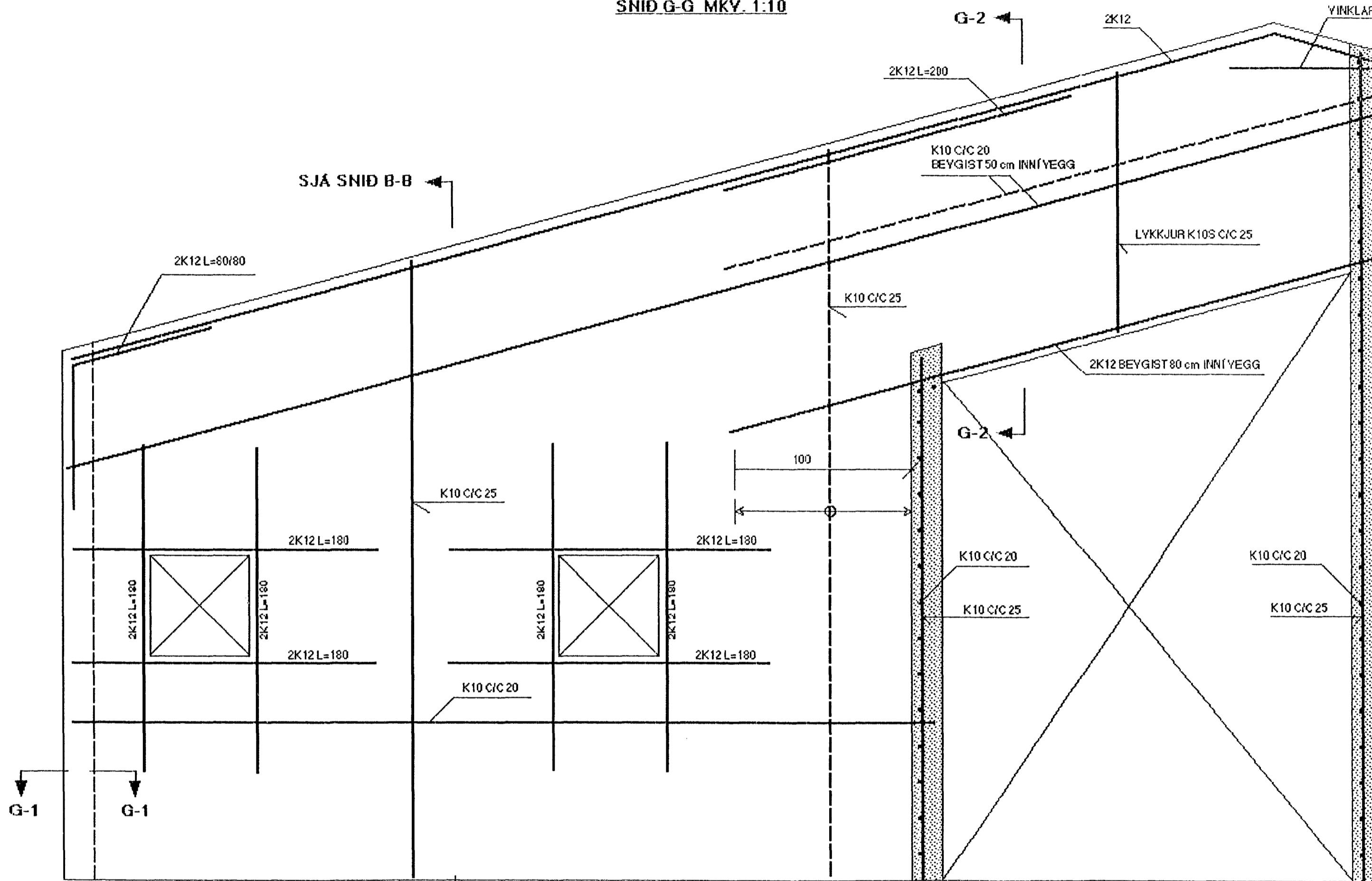


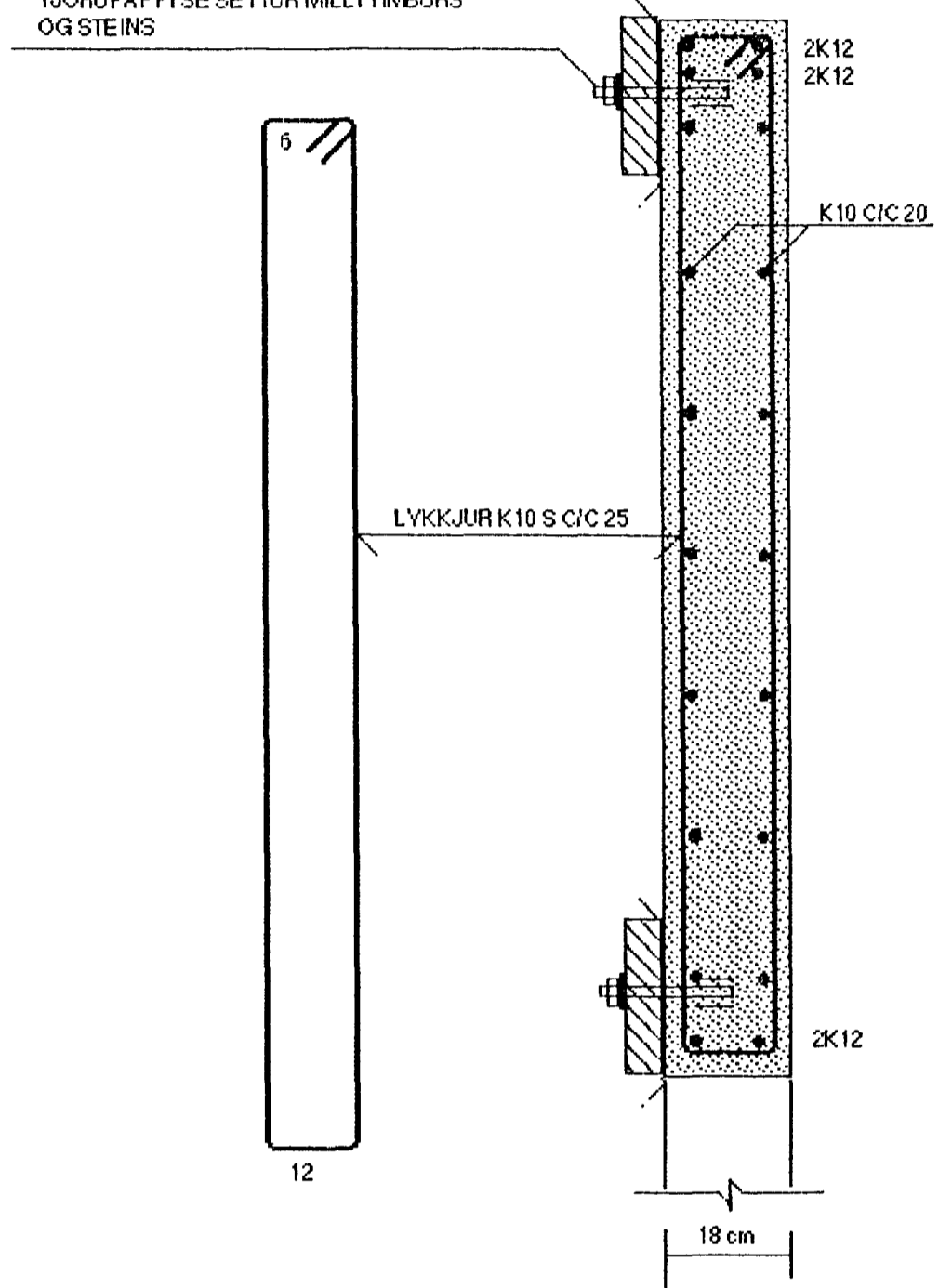
SNID G-G MKY. 1:10



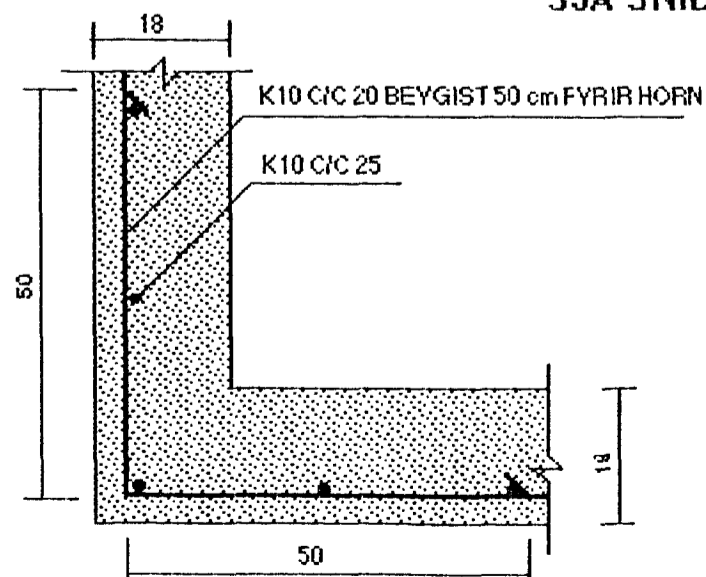
SJÁ SNID B-B

SNID G-2 MKY. 1:10

50x225 SPERRUMFEST UTANÁ VEGG MED
12/160 MÖRBOLTUM C/C 100
36x26x3,6 mm SKINNUR KOMI UNDIR RÆR
TJÖRUPAPPÍ SÉ SETTUR MILLI TIMBURS
OG STEINS



SNID G-1 MKY. 1:10



SJÁ SNID B-B

Sambykkt þann
2.6.2001
Byggingarfræðingur
F.h. Sigurður Einarsson

SJÁ SKÝRINGAR Á TEIKNINGU NR. 1.02

TEKN.NR. 1.05	TV	TÆKNIYANGUR TÆKNIÞJÓNUSTA
KYRDI: 1:10, 1:20		HLÍÐASMÁRI 17Í KÓPAYOGI
DAGS: SEPT. 2001		SÍMI: 564 22 44
HANNAÐ: M.G	VERKEFNI: ERLUÁS 70, HAFNARFIRDI	
TEKNAD: M.G	BURÐARVIRKI: SNID G-G	
YFIRFARÐ: Magnús Gylfason		MAGNÚS GYLFASON F.T.F.I
		KT. 201251-4199