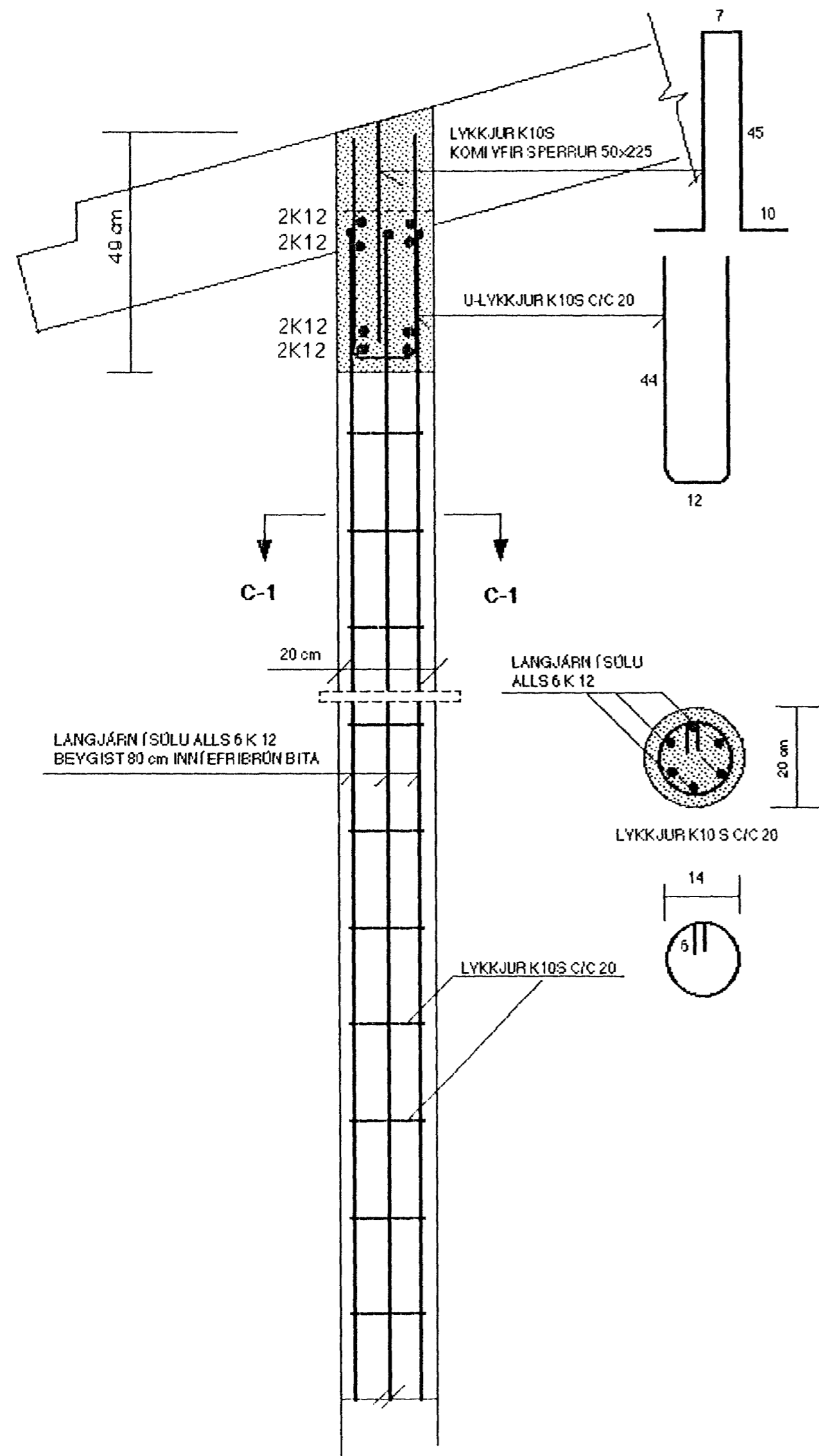


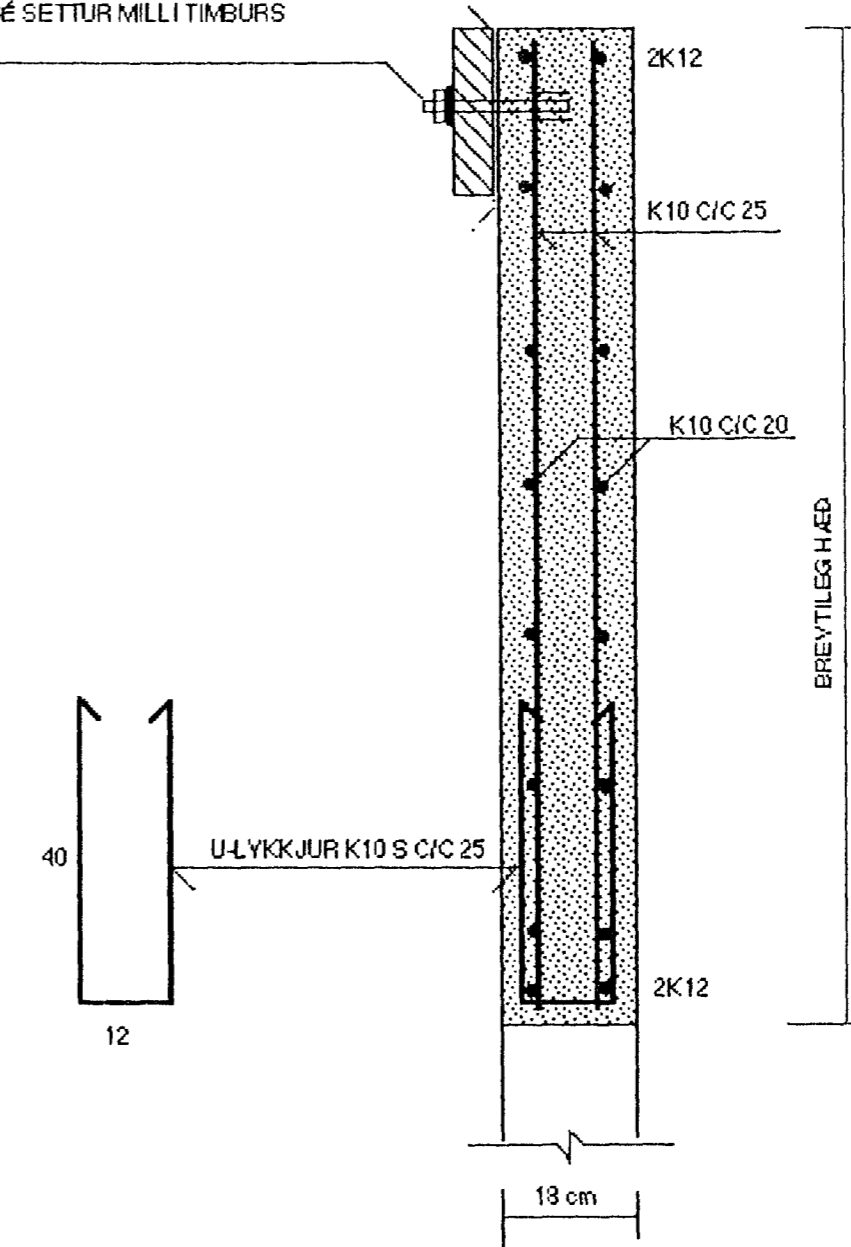
SNID I-I MKV. 1:10

FRÁGANGUR ÞAKBRÚNA OG ÚTLOFTUN
OG MÁLSETNINGAR
SJÁ SÉRTEIKN. ARKITEKTS



SNID J-J MKV. 1:10

50x225 SPERRUMFEST UTANÁ YEGG MED
12x160 MJRIBOLTUM C/C 100
36x26x3,6 mm SKINNUR KOMI UNDIR RÆR
TJÓFU PAPPÍ SÉ SETTUR MILLI TIMBURS
OG STEINS



Samh. M. Þ. Þann
26.07.2001
Bygging
Fb. St.

SJÁ SKÝRINGAR Á TEIKNINGU NR. 1.02

TEIKN. NR. 1.07	TV	TÆKNIYANGUR TÆKNIJÓNUSTA HLÍÐASMÁRI 17 í KÓPAVOGI SÍMI: 564 22 44
KYRÐI: 1:10		
DAGS.: SEPT. 2001		
HANNAÐ: M.G	VERKEFNI: ERLUÁS 70, HAFNARFIRÐI	
TEIKNAD: M.G	BURÐARYRKI: SNID I-I OG J-J	
YFIRFARIÐ: <i>Magnús Gylfason</i>		MAGNÚS GYLFASON F.T.F.I KT. 201251-4199