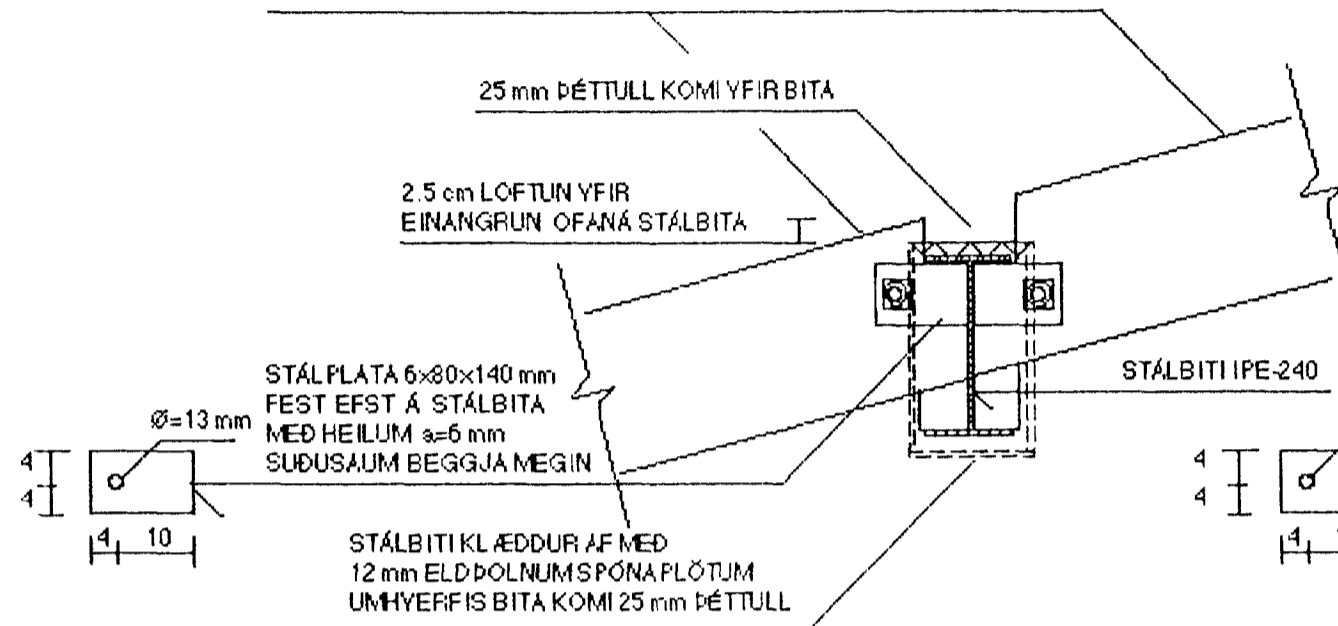


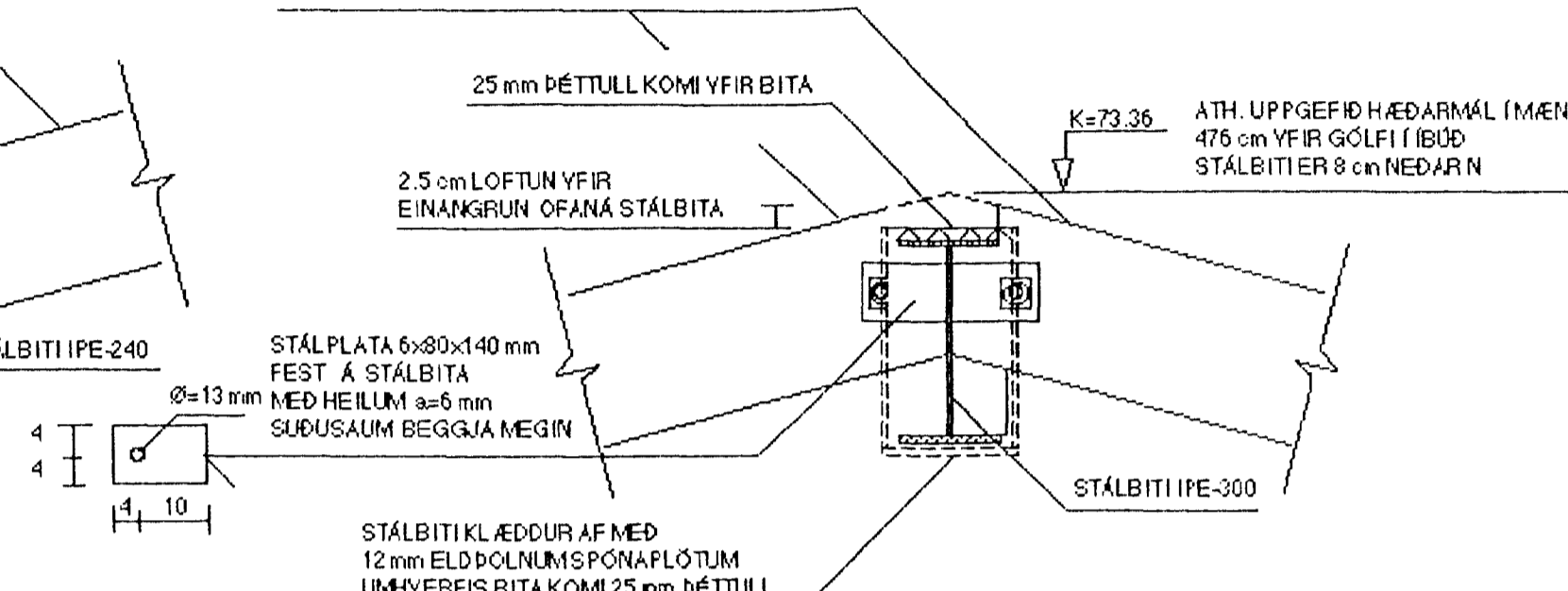
**SNID 1-1 : MKY. 1:10**

SPERRUR 50x225 FEST YID STÁLBITA MEÐ 12/80 BOLTA  
Í GEGNUMÁSODIN EYRU SPERRUR SÉU FELLDAR ÞÉTT AÐ  
LÍPLÖTU STÁLBITA OG SKORÐADAR STÍFT INN MEÐ FLEYGUM  
FLEYGAR SÉU FESTIR YID SPERRU MEÐ SKRÖFU OG VÄTNSHELDU LÍMI

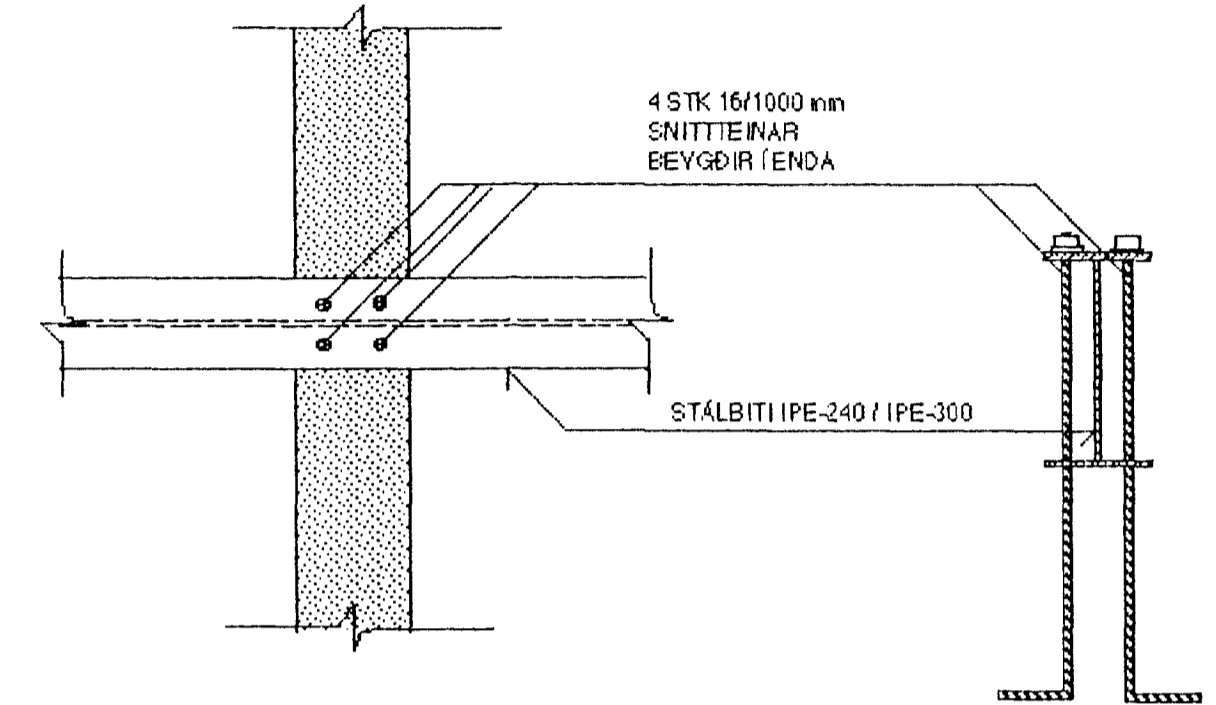


**SNID 2-2 : MKY. 1:10**

SPERRUR 50x225 FEST YID STÁLBITA MEÐ 12/80 BOLTA  
Í GEGNUMÁSODIN EYRU SPERRUR SÉU FELLDAR ÞÉTT AÐ  
LÍPLÖTU STÁLBITA OG SKORÐADAR STÍFT INN MEÐ FLEYGUM  
FLEYGAR SÉU FESTIR YID SPERRU MEÐ SKRÖFU OG VÄTNSHELDU LÍMI



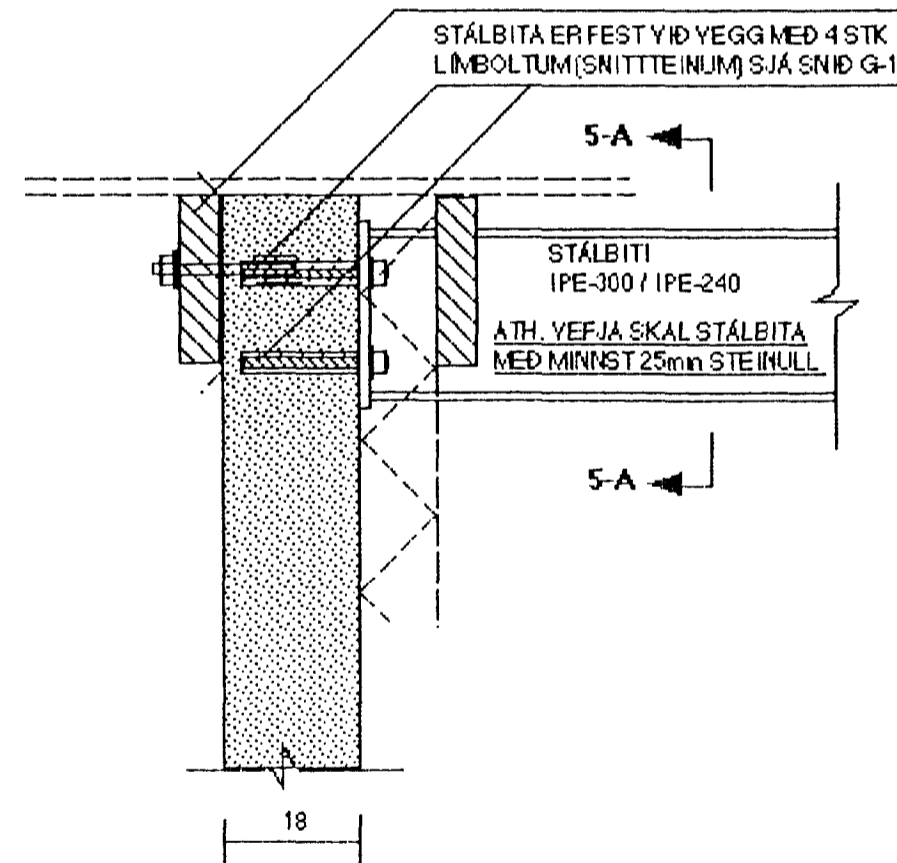
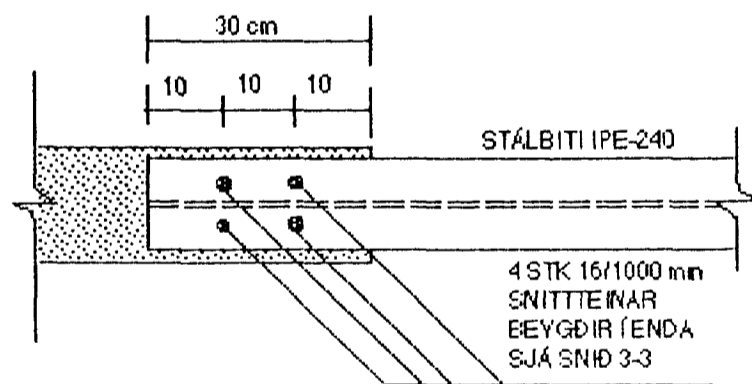
**SNID 3-3 : MKY. 1:10**



**SNID 5-5 : MKY. 1:10**

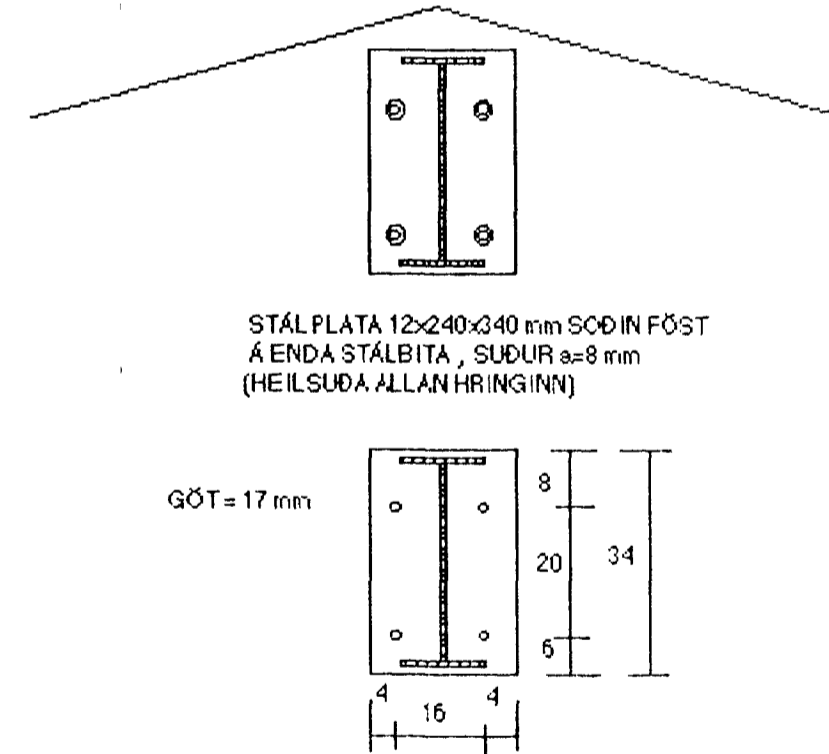
50x225 SPERRUM FEST UTANÁ YEGG MEÐ  
12/160 MÖRBOLTUM C/C 100  
36\*36\*3,5 mm SKINNUR KOMI UNDIR RÆR  
TJÓRUPAPPI SÉ SETTUR MILLI TIMBURS  
OG STEINS

**SNID 4-4 : MKY. 1:10**



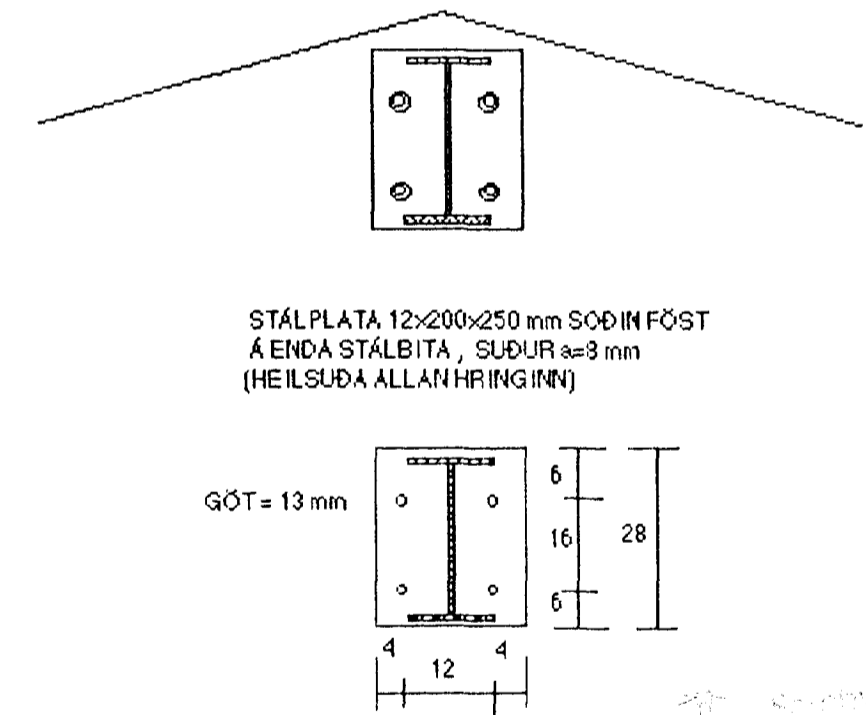
**SNID 5-A MKY. 1:10 (STÁLBITI IPE-300)**

STÁLBITA ER FEST YID YEGG MEÐ  
4 STK 16/200 LÍMBOLTUM (SNITTEINUM)  
SEM FESTER Í UPAT UPM 33 LÍMI (BYKÓ h.f.)  
BORA SKAL MEÐ 20 mm BOR 16 cm Í STEYPU  
FYLGJA SKAL FYRIRMELUMFRAMLEIÐANDA  
YARÐANDI HREINSUN HÖLU OG FESTINGU BOLTA  
SETJA SKAL LÆSIVÖRN Á RÓ EFTIR FULLNÁÐAR HERSLU



**SNID 5-A MKY. 1:10 (STÁLBITI IPE-240)**

STÁLBITA ER FEST YID YEGG MEÐ  
4 STK 12/200 LÍMBOLTUM (SNITTEINUM)  
SEM FESTER Í UPAT UPM 33 LÍMI (BYKÓ h.f.)  
BORA SKAL MEÐ 16 mm BOR 16 cm Í STEYPU  
FYLGJA SKAL FYRIRMELUMFRAMLEIÐANDA  
YARÐANDI HREINSUN HÖLU OG FESTINGU BOLTA  
SETJA SKAL LÆSIVÖRN Á RÓ EFTIR FULLNÁÐAR HERSLU



**SJÁ SKÝRINGAR Á TEIKNINGU NR. 1.09**

TEIKN. NR. 1.10	TV	TÆKNIYANGUR TÆKNIRJÓNUSTA HLÍÐASMÁRI 17 Í KÓPAYOGI SÍMI : 564 2244
KYRDI : 1:10		
DAGS. : SEPT. 2001		
HANNAÐ : M.G	VERKEFNI :	ERLUÁS 70 1 HAFNARFIRÐI
TEIKNÁÐ : M.G	BURÐARVIRKI :	SNID 1-1,2-2,3-3,4-4 OG 5-5 AF SAMSETNINGUM BITA Í ÞAKI
YRIRFARIÐ :		MAGNÚS GYLFASON F.T.F.I KT. 201251-4199