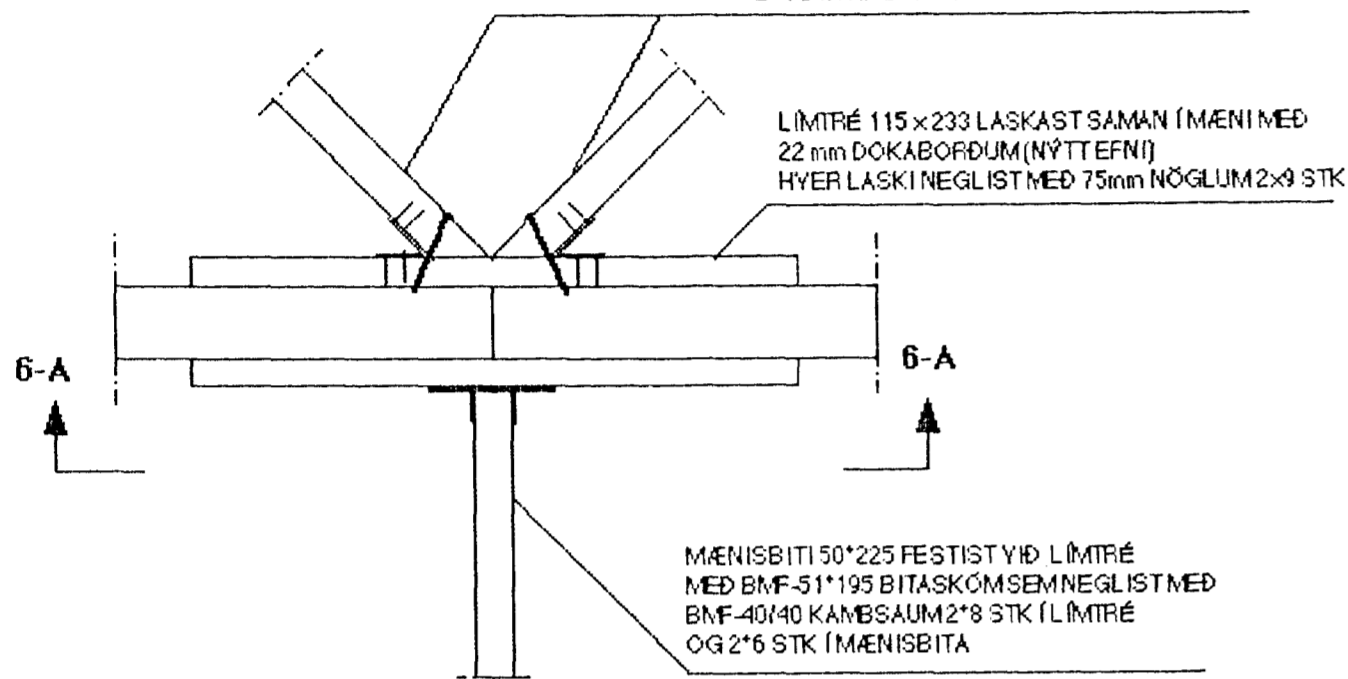


SNID 6-6 : MKY. 1:10

KYERKSPERRUR 50*225
FESTAST YID LIMTRÉ
MED 3 STK 6/140 mm TRÉSKRÓFUM
BMF-GATA PLÖTUVINKILL NR. 11
(100*100*2.5*60) ER BEYGDUR AÐ
LASKA Á LIMTRÉ OG NEGLDUR MED
2*4 STK AF BMF-40/40 KAMBSAUM

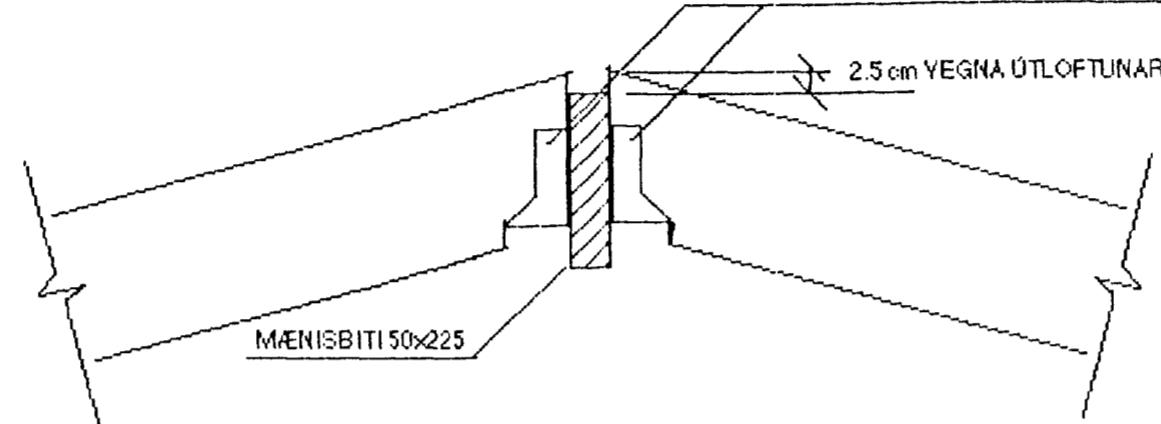


LIMTRÉ 115 x 233 LASKAST SAMAN (MÉNI MED
22 mm DOKABORDUM (NÝTT EFNÍ)
HYER LASKI NEGLIST MED 75mm NÓGLUM 2x9 STK

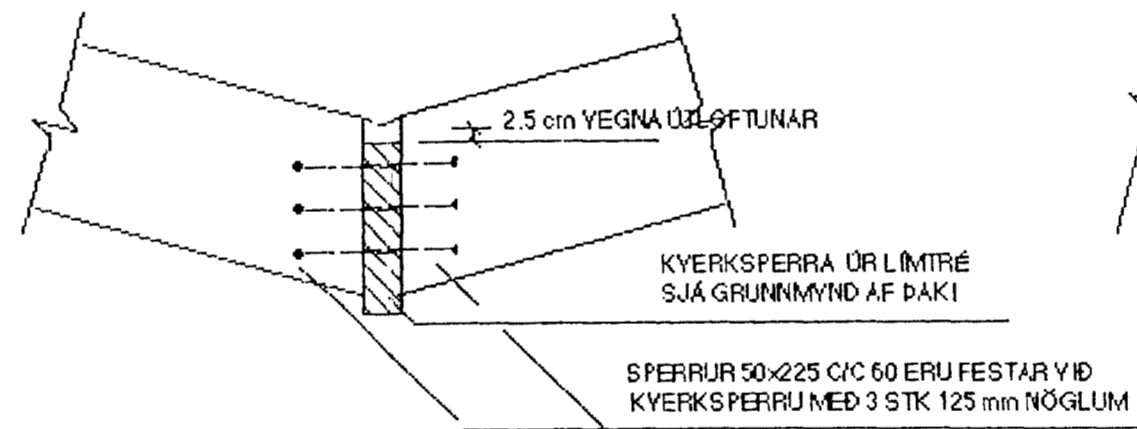
MÆNISBITI 50*225 FESTIST YID LIMTRÉ
MED BMF-51*195 BITASKÓM SEM NEGLIST MED
BMF-40/40 KAMBSAUM 2*8 STK Í LIMTRÉ
OG 2*6 STK Í MÆNISBITA

SNID 8-8 : MKY. 1:10

SPERRUR 50*225 C/C 60
FEST YID MÆNISBITA 50x225 MED BMF-51*135 BITASKÓM
HYER SKÓR NEGLIST MED BMF-40/40 KAMBSAUM
2*4 STK Í MÆNISBITA OG 2*3 STK Í SPERRUR



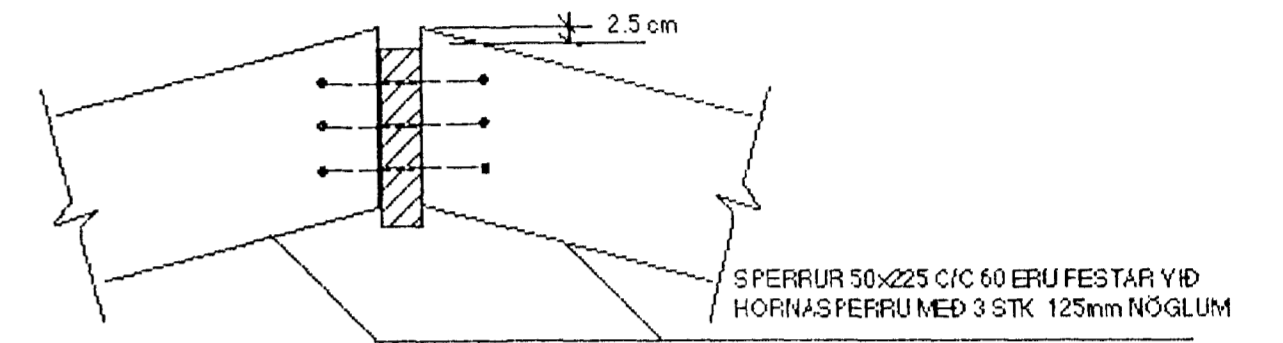
SNID 9-9 : MKY. 1:10



KYERKSPERRA ÚR LIMTRÉ
SJÁ GRUNNMYND AF ÞAKI

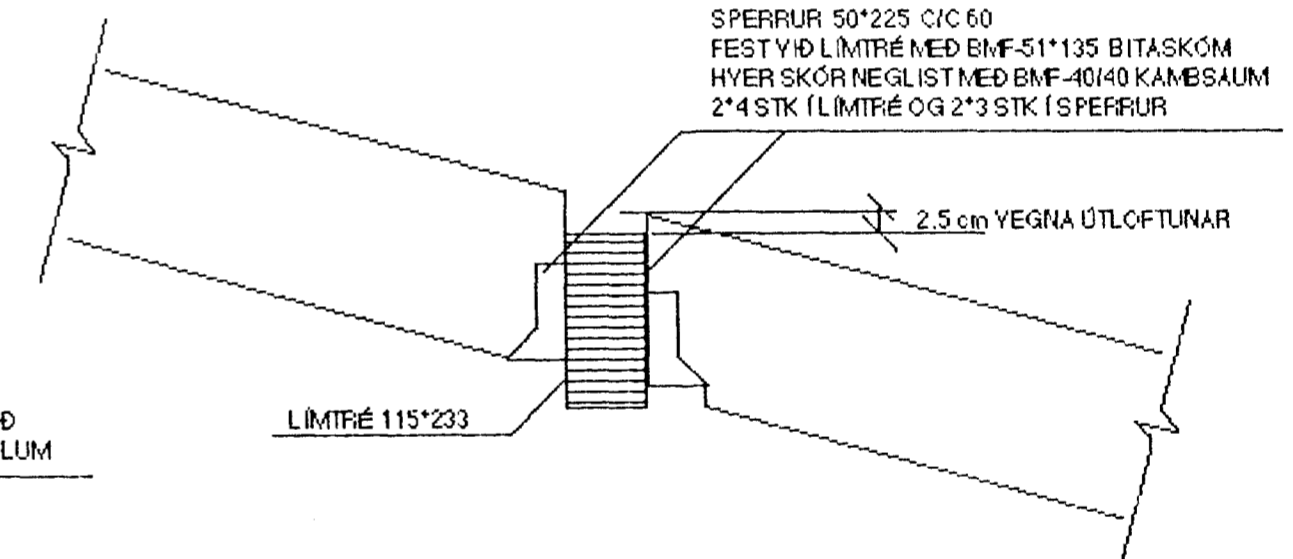
SPERRUR 50x225 C/C 60 ERU FESTAR YID
KYERKSPERRU MED 3 STK 125 mm NÓGLUM

SNID 10-10 : MKY. 1:10



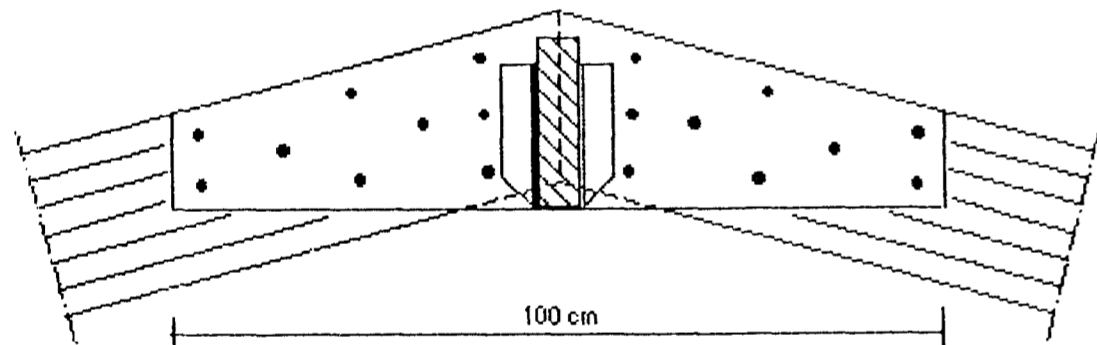
SPERRUR 50x225 C/C 60 ERU FESTAR YID
HORNASPERRU MED 3 STK 125mm NÓGLUM

SNID 11-11 : MKY. 1:10



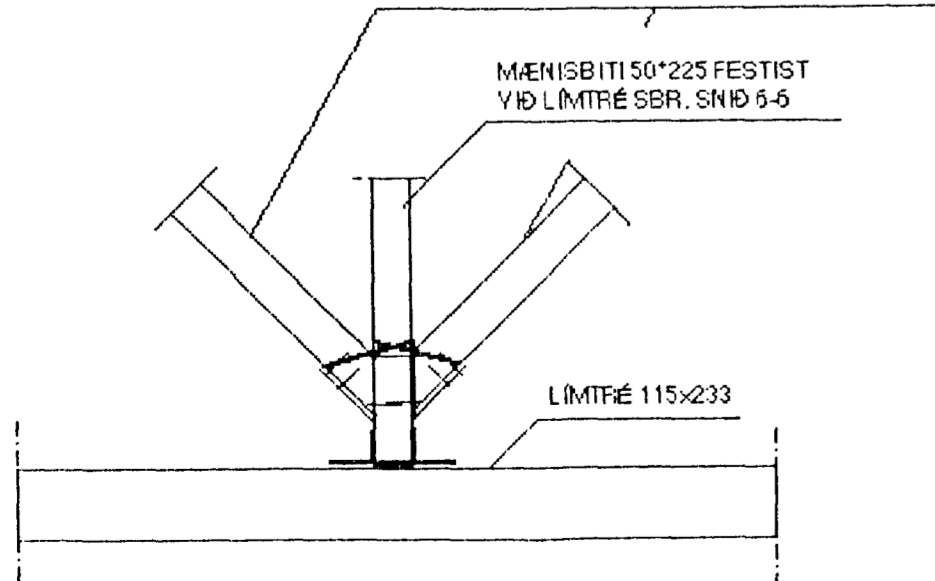
SPERRUR 50*225 C/C 60
FEST YID LIMTRÉ MED BMF-51*135 BITASKÓM
HYER SKÓR NEGLIST MED BMF-40/40 KAMBSAUM
2*4 STK Í LIMTRÉ OG 2*3 STK Í SPERRUR

SNID 6-A : MKY. 1:10



SNID 7-7 : MKY. 1:10

KYERKSPERRUR 50*225
FESTAST YID MÆNISBITA
MED 3 STK 6/120 mm TRÉSKRÓFUM
BMF-GATA PLÖTUVINKILL NR. 11
(100*100*2.5*60) ER BEYGDUR AÐ
EINS OG TEIKN. SÝNIR OG NEGLDUR MED
2*4 STK AF BMF-40/40 KAMBSAUM



MÆNISBITI 50*225 FESTIST
YID LIMTRÉ SBR. SNID 6-6

LIMTRÉ 115x233

SJÁ SKÝRINGAR Á TEIKNINGU NR. 1.09

TEIKN. NR. : 1.11	TV	TEKNIYANGUR
KVAFDI : 1:10		TEKNIÞJÓNUSTA
DAGS. : SEPT. 2001		HLÍÐASMÁRI 17 Í KÓPAVOGI
HANNAÐ : M.G	VERKEFNI : ERLUÁS 70 Í HAFNARFIRÐI	SÍMI : 564 22 44
TEIKNAD : M.G	BURÐARVIRKI: SNID 6-6, 7-7, 8-8, 9-9, 10-10 OG 11 AF SAMSETNINGUM ÞITA Í ÞAKI	
YFIRFARIÐ :	MAGNÚS GYLFASON F.T.F.Í	
	K.T. 201251-4199	