

ALMENNAR SKÝRINGAR

ÚTVEGGIR, BERANDI INNVEGGIR OG SÓLUR ERU STEYPT UPP
MED HEFDBUNDNUM HÉTTI.
BOTNPLATA OG ÞAKPLATA ERU STEYPT

SKÝRINGAR Á UPPDRÁTTUM

H=	MERKIR	PLÖTUPYKKT
28,10	"	KÓTI 28,10 Á SNIDMYND
28,10	"	KÓTA 28,10 Á GRUNNMYND
#	"	STEYPUSKIL
K	"	KAMBSTÁL Ks 40 MED SKRIDMÖRK $Q_f = 400$ N/mm ²
Ks	"	KAMBSTÁL Ks 40s SUDUHÉFT M/SKRIDMÖRK $Q_f = 400$ N/mm ²
R	"	SLÉTT STÁL MED SKRIDMÖRK $Q_f = 240$ N/mm ²
L	"	HEILDARLENGD STANGAR
c/c	"	BIL MILLI BENDISTANGA, MIDJA Á MIDJU
—	"	BENDING Í NEDRI BRÚN PLÖTU, INNRI BRÚN VEGGJAR
- - -	"	BENDING Í EFRI BRÚN PLÖTU, YTRI BRÚN VEGGJAR
—	"	BENDING BEYGD UPP MIDAD VID TEIKNADAN FLÖT
—	"	BENDING BEYGD NIDUR MIDAD VID TEIKNADAN FLÖT

ÁLAGSFORSENDUR

ÁLAG

NOTÁLAG SKV ÍST 12.2 : NOTÁLAG Á GÓLF
ÍBÓÐARÁLAG = 1,5 KN/m²
ÁLAG V/LÉTTRA VEGGJA = 1,0 KN/m²

VINDÁLAG SKV ÍST 12.3 : ÁSTREYMISPRÝSTINGUR ER REIKNADUR MIDAD
VID ADSTÆÐUR 1.
GRUNNGILDI VINDÁLAGS Q = 1,4 KN/m²

SNJÓÁLAG SKV ÍST 12.4 : GRUNNGILDI SNJÓÁLAGS ER MIDAD VID SVÆDI S
S = 1,0 KN/m²

JARDSKJÁLFTAÁLAG SKV ÍST 13 (1989-11-01) : Z = 1,0

GRUNDUN

UNDIRSTÖDUJARDVEGUR : UNDIRSTÖÐUR STANDA Á KLÖPP

MESTA ÁLAG Á GRUNN : 2,0 MN/m²

STEYPUVIRKI

EIGINLEIKAR, FRAMLEIÐSLA OG NIDURLÖGN STEYPU SKAL VERA Í SAMRÆMI
VID FORSTADALINN FS ENV 206-STEINSTEYPA.
ENNFREMUR SKAL STEYPA VERA Í SAMRÆMI VID KRÖFUR:
ÍST 10:1971 STEINSTEYPA I. OG II. HLUTI OG
ÍST 14:1989 STEINSTEYPUVIRKI
ALLA STEYPU SKAL TITRA.

STEYPMÓT

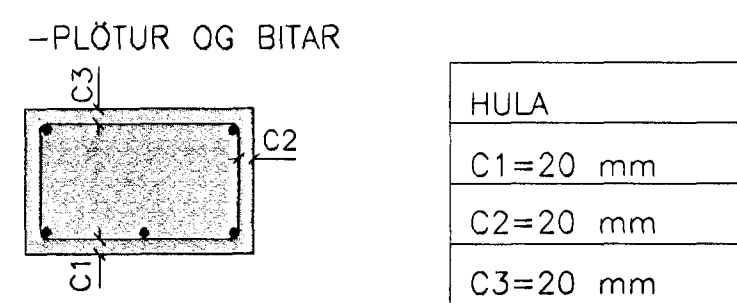
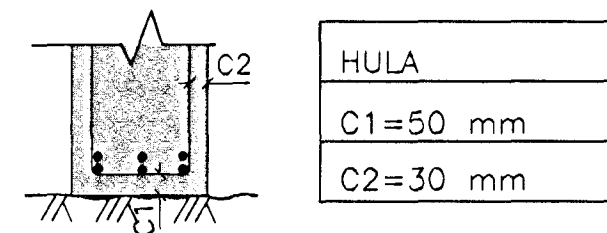
NÁKVÆMNIKRÖFUR : UNDIRSTÖÐUR, STÆRD OG STADSETNING	+/- 15 mm
STÆRD ANNARRA STEYPTRA HLUTA	+/- 3 mm
STADSETNING ANNARRA HLUTA	+/- 5 mm
KÓTAR	+/- 5 mm
MISGENGI VEGGJA Í STEYPUSKILUM	+/- 2 mm

YFIRHÆÐ : BITA- OG PLÖTUMÓT SKULU HAFNA YFIRHÆÐ L/300 AF
FJARLÉGD MILLI FASTRA PUNKTA.

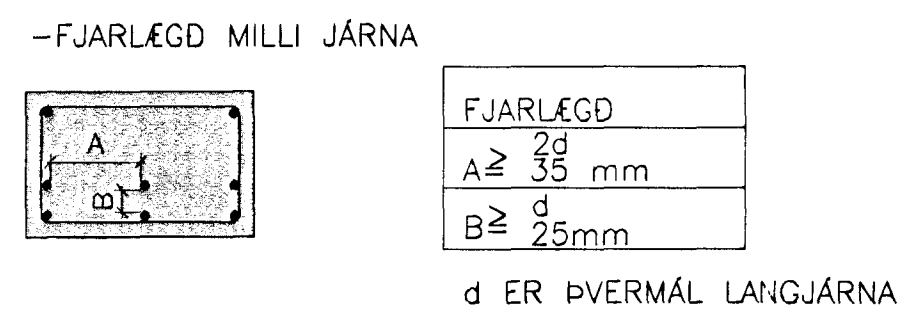
TITRUN : TAKA SKAL TILLIT TIL ÞESS AD ALLRI STEYPU SKAL TITRA.

BENDING

STEYPUHULA OG
BIL MILLI JÁRNA : -UNDIRSTÖÐUR OG VEGGIR ÞAR SEM JARDFYLLING KEMUR AD



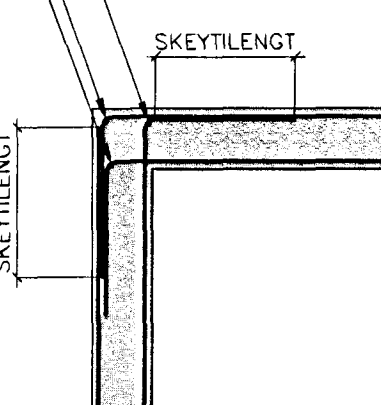
-ADRIR STEYPTIR BYGGINGARHLUTAR:
SÓLUR OG VEGGIR INNAHÚSS C > 20 mm
ÚTVEGGIR C > 20 mm



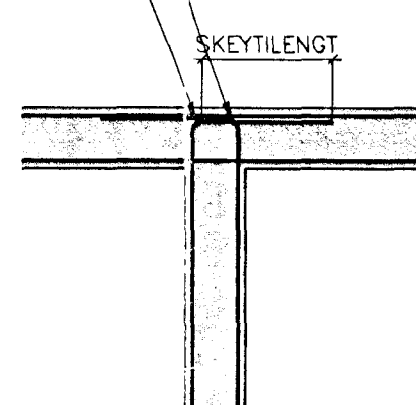
d ER ÞVERMÁL LANGJÁRNA

FRÁGANUR JÁRNBENDINGAR
Í VEGGHÖRNUM

BENDING:
SAMSVARANDI LÓDRÉTTI
BENDINGU Í VEGG



BENDING:
SAMSVARANDI LÓDRÉTTI
BENDINGU Í VEGG



STEYPUVIRKI (FRAMHALD)

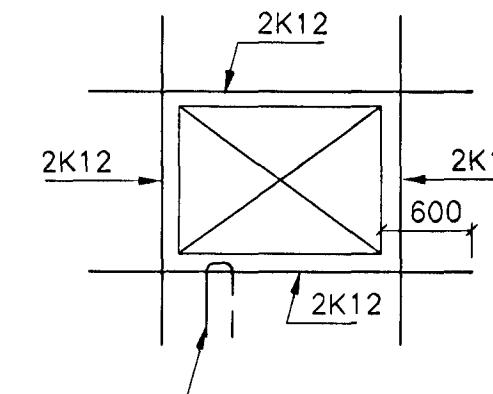
SKEYTING	ÞVERMÁL STANGA mm	8	10	12	16	20	25
BENDINGAR	: SKEYTILENGD mm	400	500	600	800	1000	1000

LÁRÉTT BENDING Í VEGGJUM GANGI HEIL UM HORN, VÍXLLEGGIST
UM SKEYTILENGD, TENGIST MED VINKLUM EDA LYKKJUM
Í PLÖTUM OG VEGGJUM SKAL EKKI SKEYTA MEIRA EN
FJÓRÐA HVERT JÁRN Í SAMA ÞVERSNIDI NEMA ANNAD SÉ
SÝNT Á TEIKNINGUM.

TÁKNAR 2K12 Í VEGGENDA:

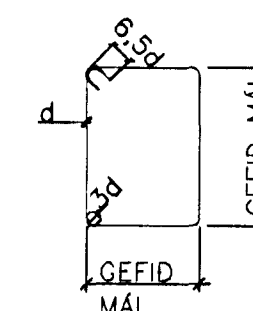


SÉ ANNAD EKKI TEKID FRAM KOMI 2K12 Í KRINGUM OP Í PLÖTUM
EDA VEGGJUM ER NÁI 600 mm ÚT FYRIR OPID



JÁRN SKULU FEST MED U-JÁRNI ÚR K8 MED 500mm ÖRMUM c/c 500
EF ANNAD ER EKKI TEKID FRAM.

LYKKJUR: ST. 37 EDA KS 40s



SJÁ EINNIG ÍST 14 / DS 411, 7.1

STEINSTEYPA

BROTÞOLSFLOKKUR :

BYGGINGAHLUTAR	BROTÞOLS- FLOKKUR
	C16
	C20
UNDIRSTÖÐUR HÚSSINS OG PLÖTUR	C25
ÚTVEGGIR OG INNVEGGIR	C30
	C40

HÁMARKSSTEINASTÆRD: 25 mm

SIGMÁL : 60 - 100 mm

LOFTINNIHALD : 5 % MÆLT EFTIR DÆLINGU EF DÆLT ER

VATNSSEMENTSTALA : MINNI EN 0,55

Steypumót	
Lágmarks tími fyrir undirslótt steyptra platna	
Meðalhiti í gróðum	dagur
20	28
15	37
10	56
5	96

Byggingar
Algröðsla
26 JULI 2001
VG

ÚTG.	DAGS.	BREYTING:	HANNAÐ	SAMP.
ERLUAS 70, HAFNARFIRÐI			BURDARVIRKI ALMENNAR SKÝRINGAR	
VSB VERKFRÆÐISTOFA			Áritun lögg. hönnuða: Björn Gústafsson, KL180580-4689.	
Hannað: GHJ			Teiknað: GHJ	
Máli:			Yfirfarið:	
Dags: 24.07.01			Nr: 01101-B00	



BEJARHRAUNI 20-220 HAFNARFJÖRÐUR
Heimasíða: www.vsb.is • Netfang: vsb@vsb.is
Síma: 585-9600 Fax: 585-8610-VL170796-2899