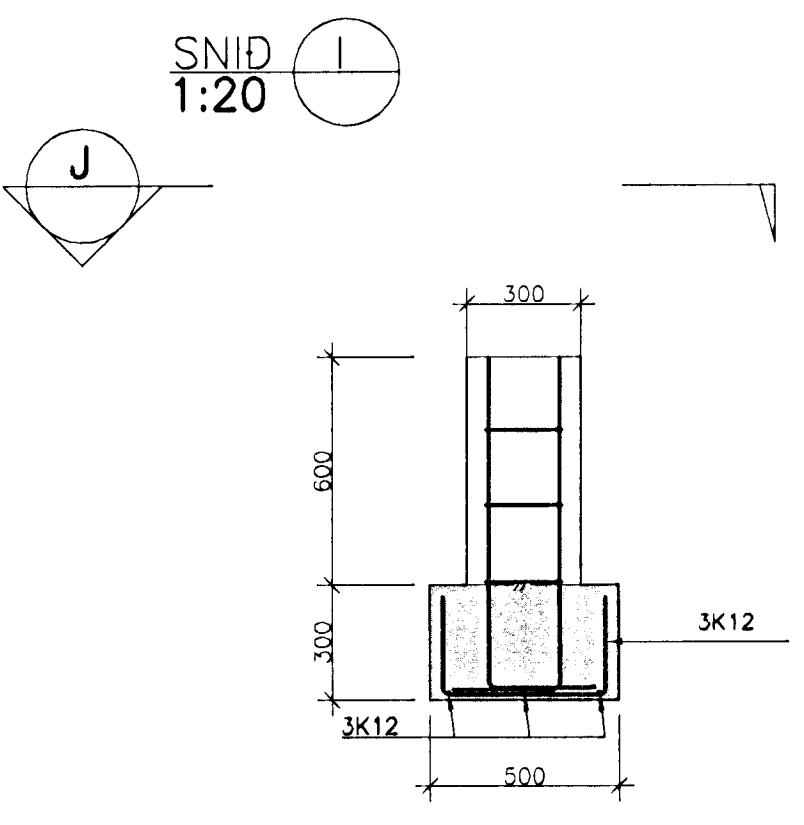
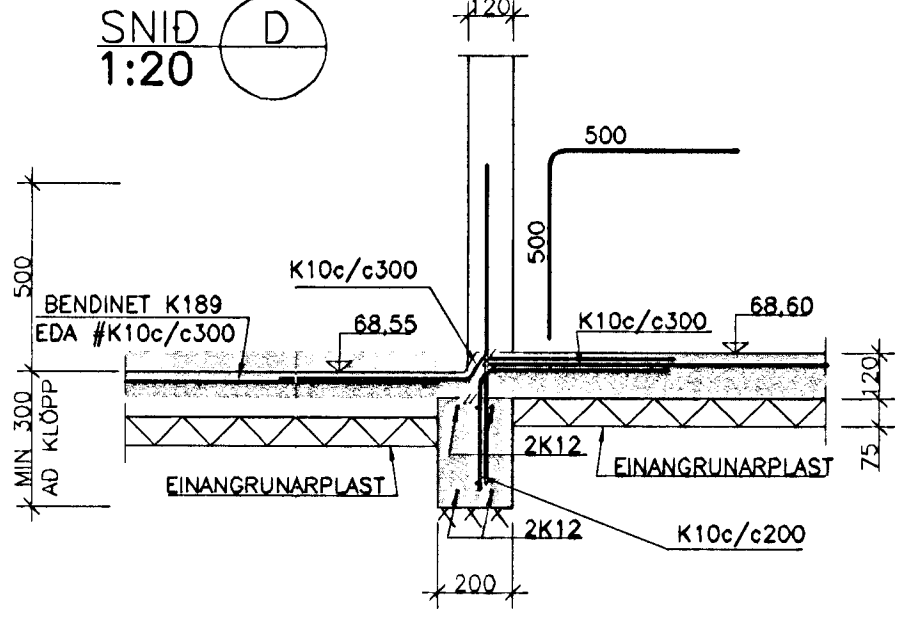
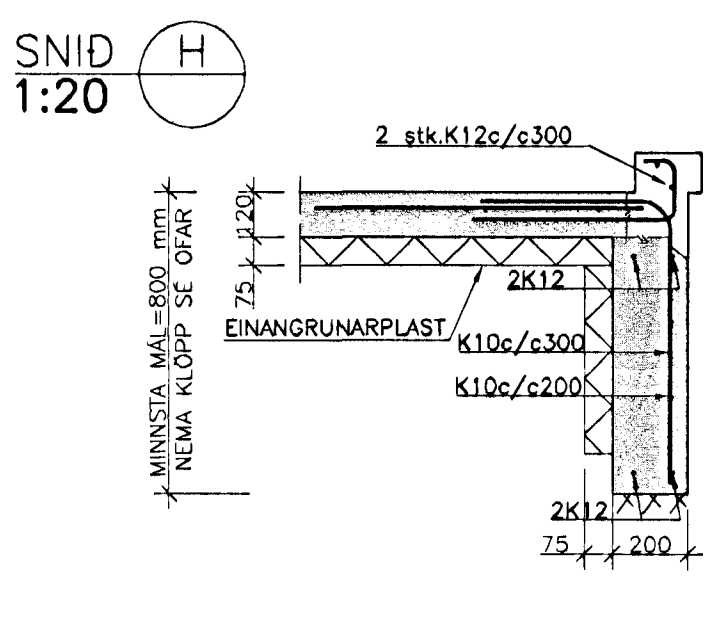
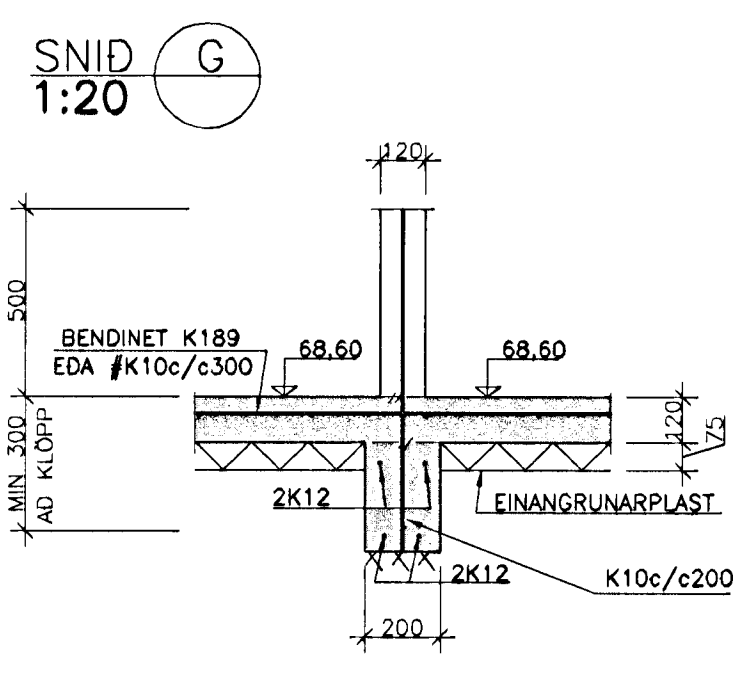
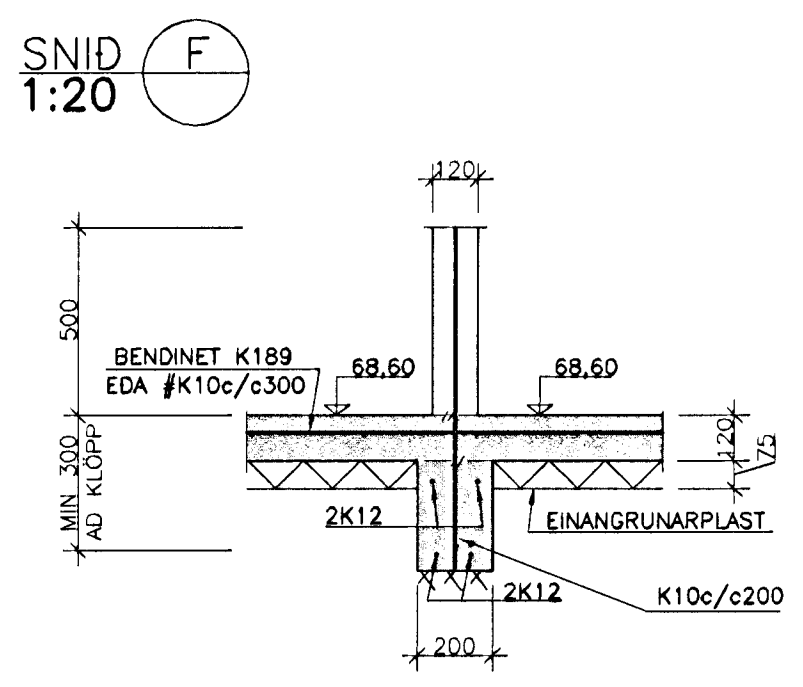
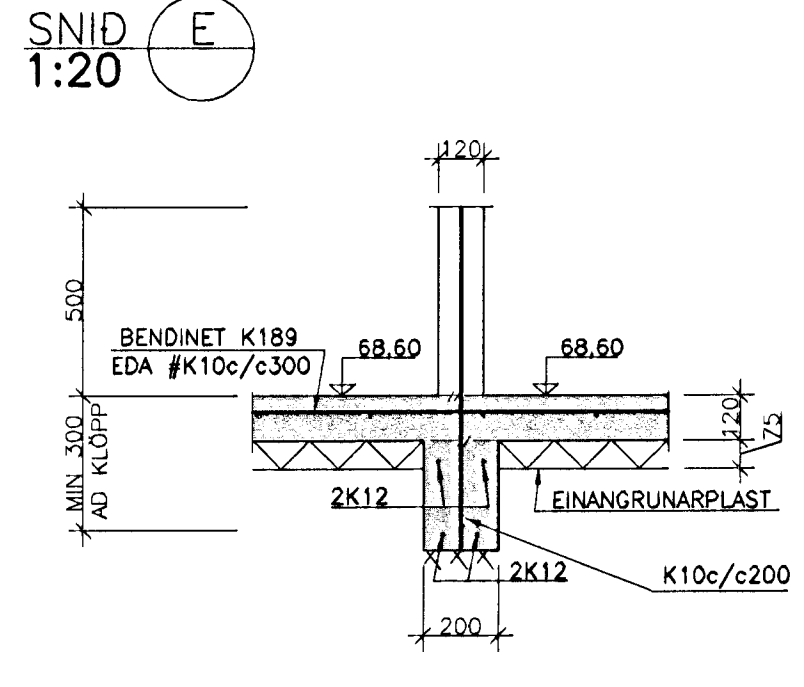
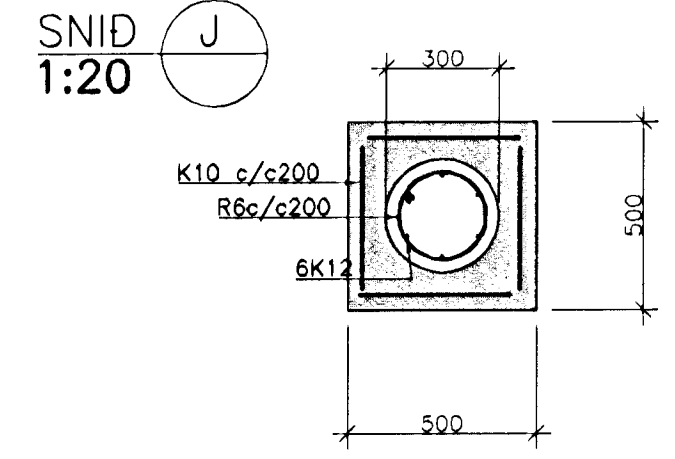
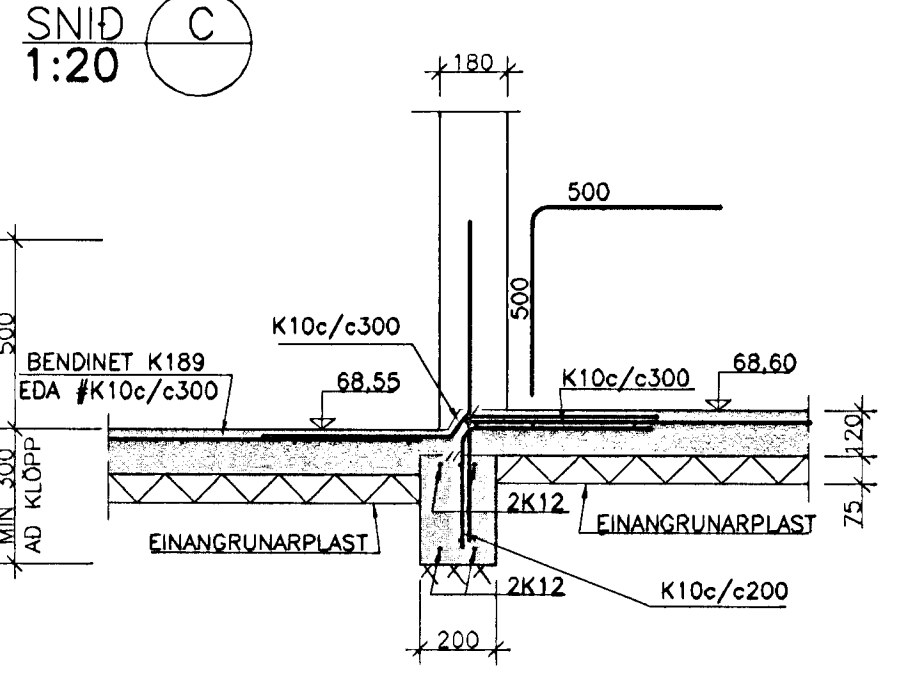
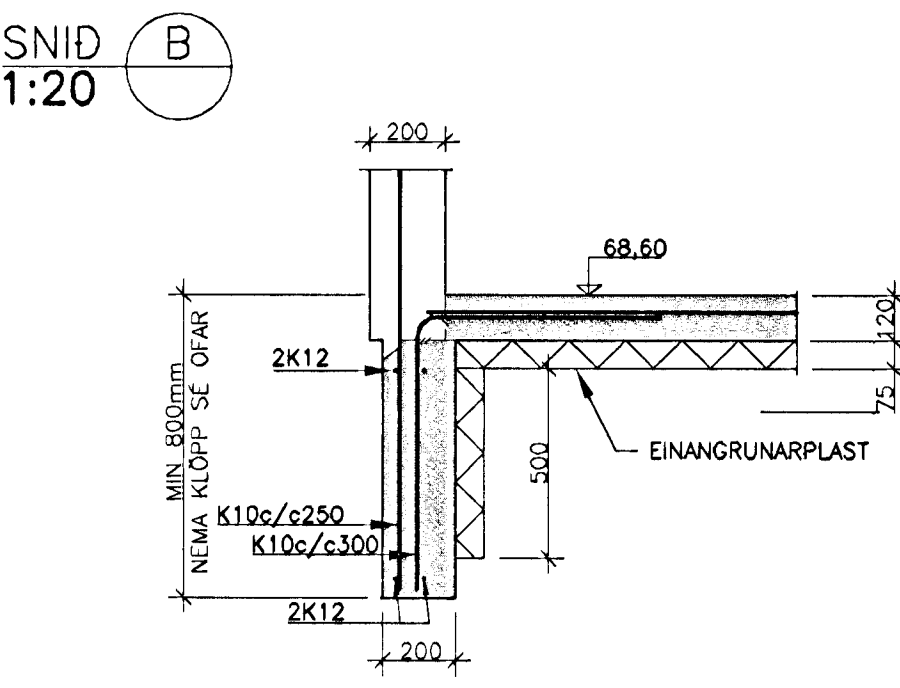
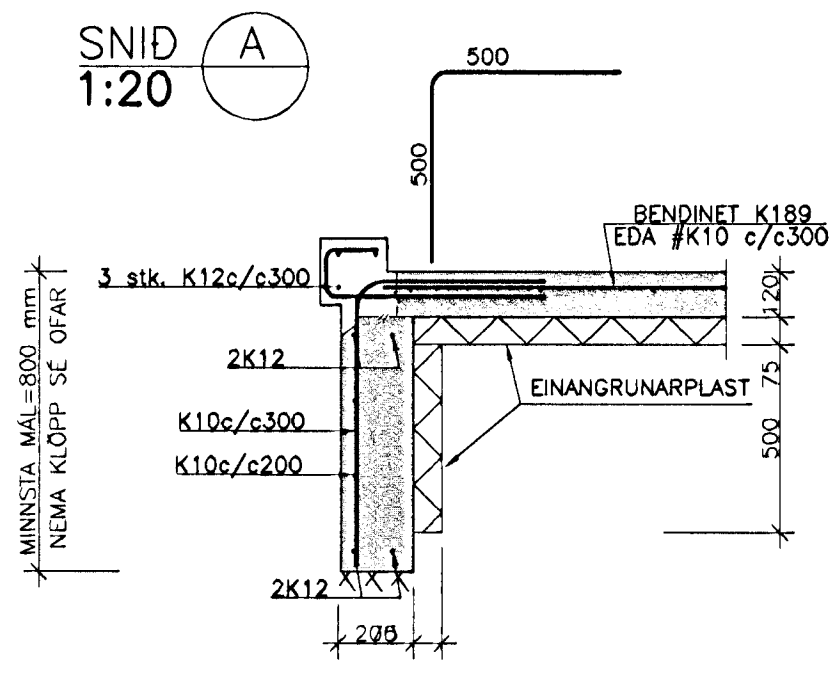
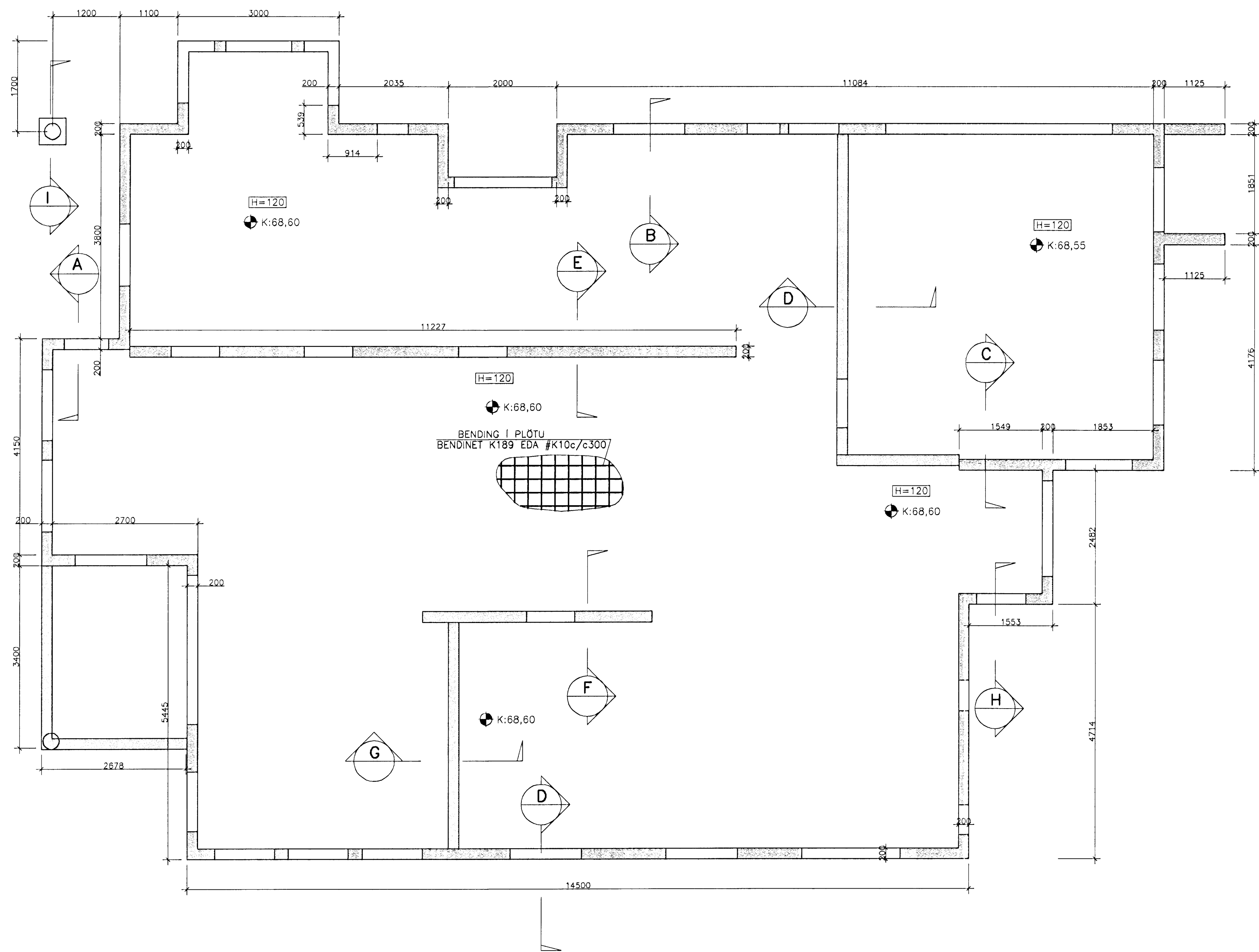


GRUNNMYND  
1:50



Byggingafultrúi Háskóla Íslands  
Alfreitt Þórunn  
26 JULI 2001  
V.C.

ÓTG.	DAGS.	BREYTING:	HANNAÐ	SAMÞ.
ERLUAS 70 , HAFNARFIRÐI			BURDARVIRKI UNDIRSTÖÐUR GRUNNMYND OG SNID	
VSB VERKFRÆÐISTOFA			Áritun lögg. hönnuðs: <i>[Signature]</i> Björn Örngrímsson, K118055-4889.	
BEJARHRAUNI 20+220 HAFNARFJÖRDUR Heimasíða: www.vsb.is • Netfang: vsb@vsb.is Sími: 585-8500 Fax 585-8610 • KÍ: 710798-2899			Hannað: GHJ	Teiknað: GHJ
			MGI: 1:50	Yfirfarið:
			Dags: 24.07.01	Nr: 01101-B01