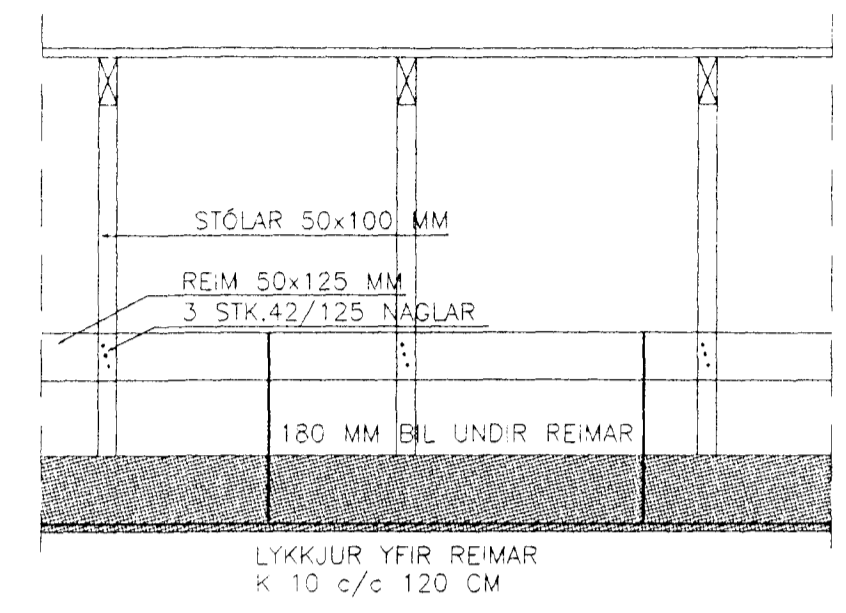
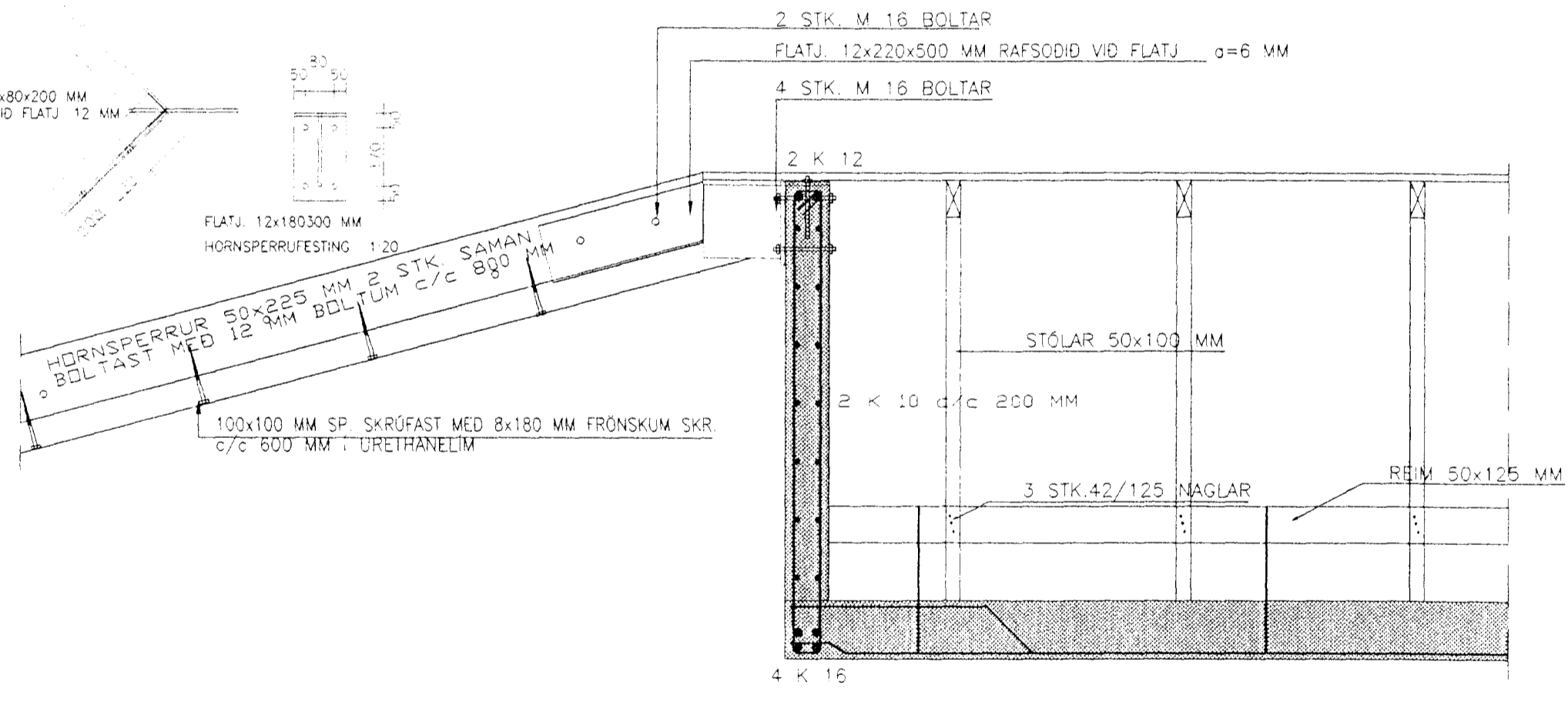
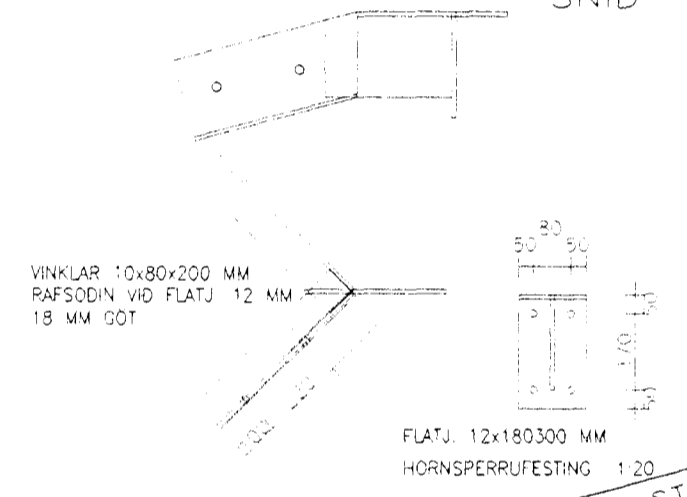


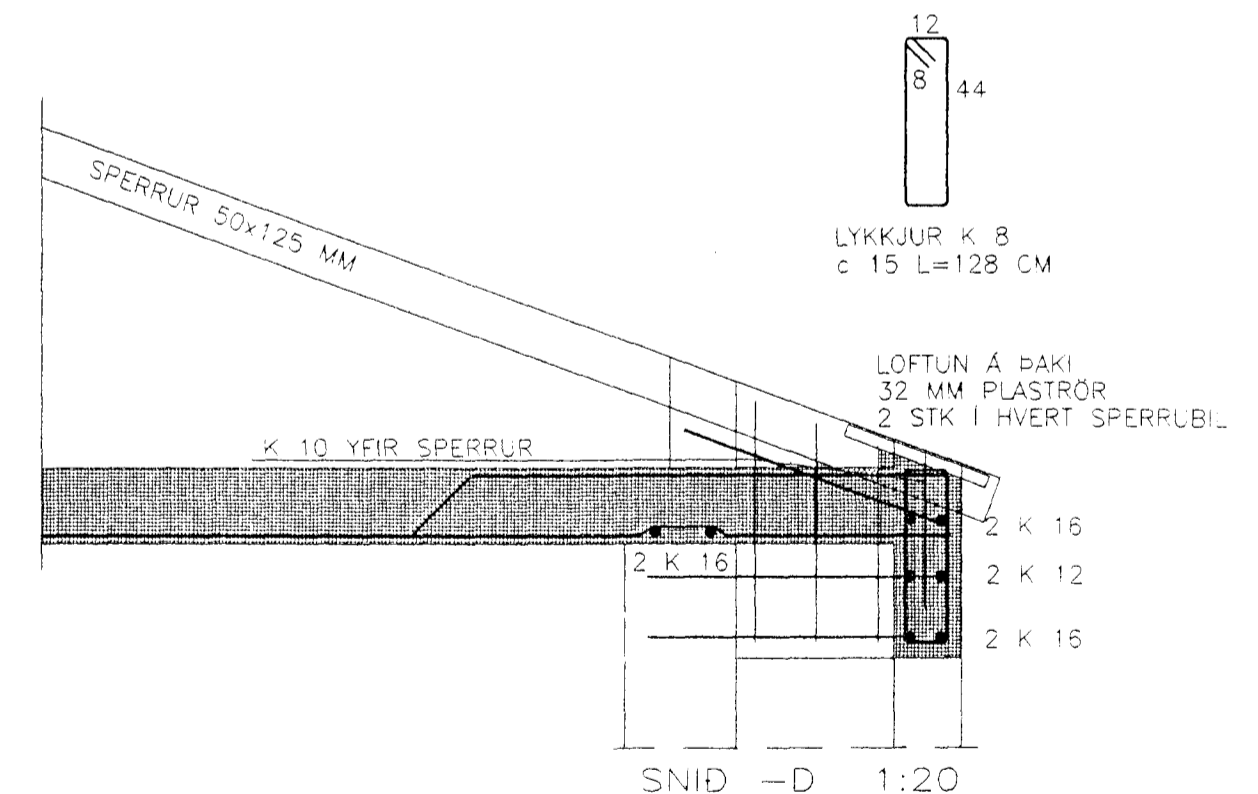
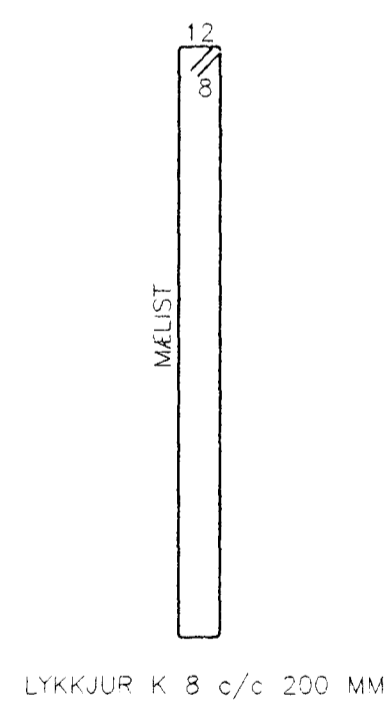
SNID -A 1:20



SNID -B 1:20

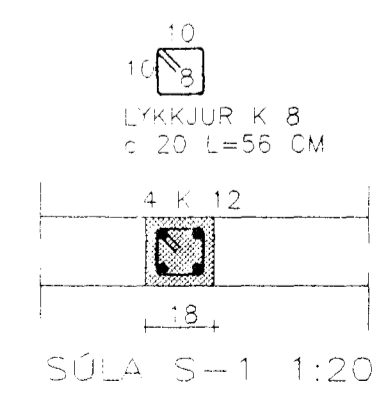


SNID -C 1:20



SNID -D 1:20

SKÝRINGAR:  
 STEYPUGÆÐI S-250 SAMKVÆMT ISL STAÐL. PLÖTUR.  
 STEYPUSTYRKARSTÁL KS 40 MERKT -K  
 EFST Í VEGGI UNDIR SPERRUR KOMA 2 K 12 HEIL FYRIR HORN.  
 SPERRUR OG STÓLAR, SEM LIGGJA Í EÐA AÐ STEYPU SKAL FÚAVERJA MED  
 VIDURKENDU FÚAVERNAREFNI, MINNST TVÉR UMFERDIR EÐA GAGNVARID.  
 ALLUR ÞAKSAUMUR, BOLTAR OG FESTINGAR SKAL VERA GALVANISERAD.  
 ÞAK KLÆDIST MED 25x150 MM BORDUM ER NEGLAST MED  
 3 STK. 30/75 NÖGLUM Í HVERJA SPERRU.  
 SPERRUR SKULU VERA K-18



21 JUNI 2002  
 VG

**HERMANN ISEBARN** MTFI  
 TEIKNISTOFA SUÐURLANDSBRÁUT 18  
 s 5887544 kt 050244-4319

**ERLUÁS NR.72, HAFNARFIRÐI**

Mál	1:20	LOFTPLATA OG ÞAKBITAR SNID
Dags.	des. 2001	
Blað	10	
Breytt	mars, 2002	

*Hermann Isebarn*