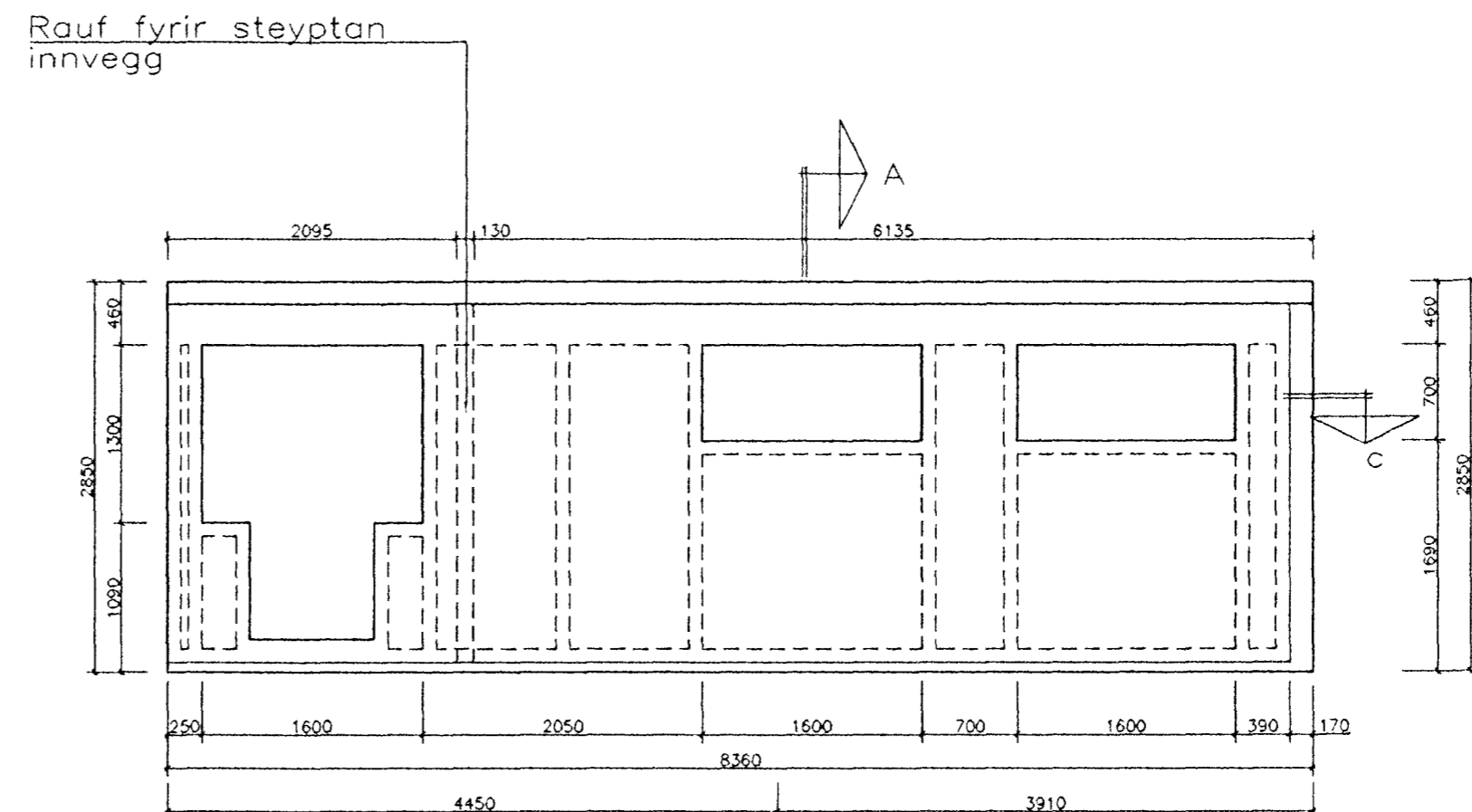
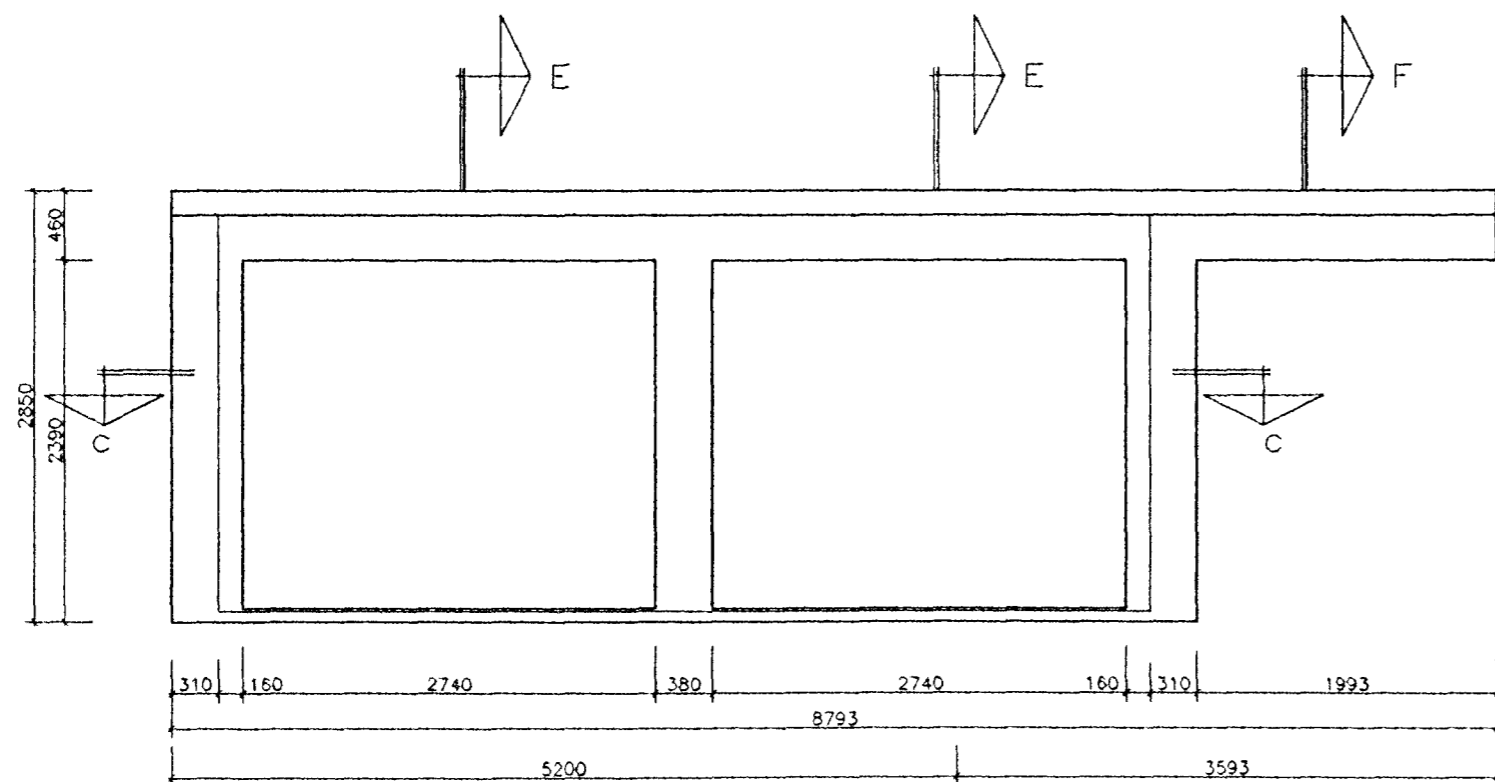


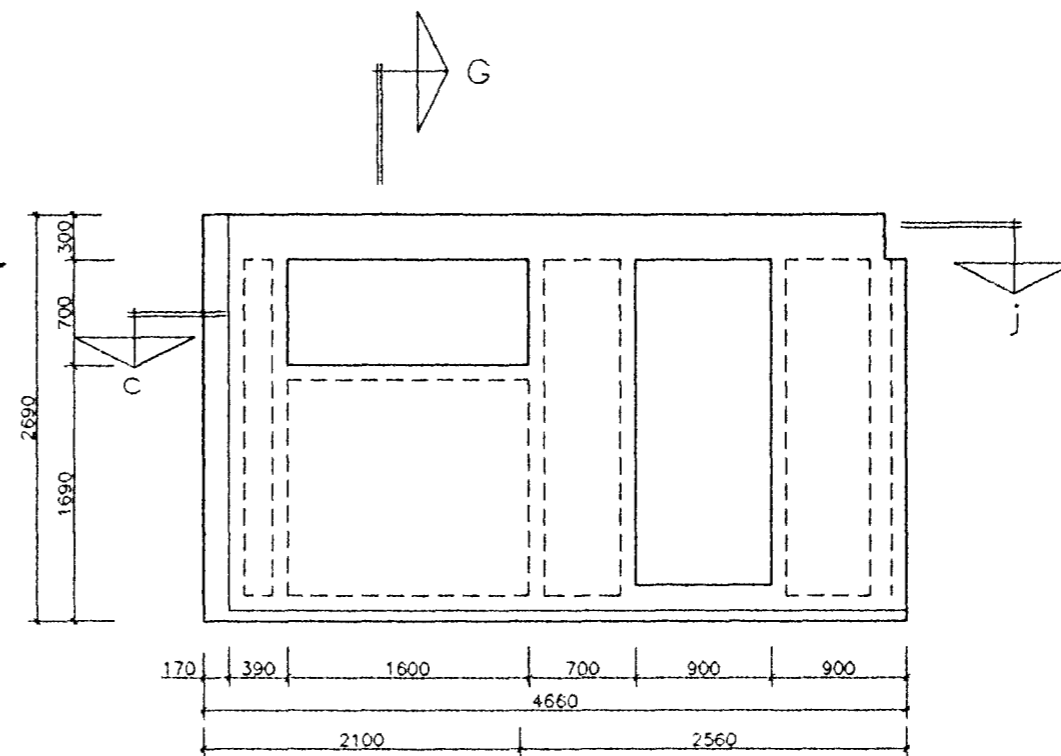
UV-6
?. 6125 kg
St. 2,5 m³



UV-7
?. 9065 kg
St. 3,7 m³



UV-8
?. 2940 kg
St. 1,2 m³



UV-9
?. 4655 kg
St. 1,9 m³

Samþykkt þann
07. DES. 2001
Byggingafultrúinn í Hafnarfirði
F.h. Sigurbjartur Halldórsson

HERMANN ISEBARN MTFI TEIKNISTOFA SUDURLANDSBRÁUT 48 s 5887544 kt 050244-4319		
ERLUÁS NR.72, HAFNARFIRÐI		
Mál	1:50	JÁRNBENT STEINSTEYPA ÚTVEGGJAEININGAR
Dags.	nóv. 2001	
Blað	13	
Breytt		

Hermann Iseborn
Stt.