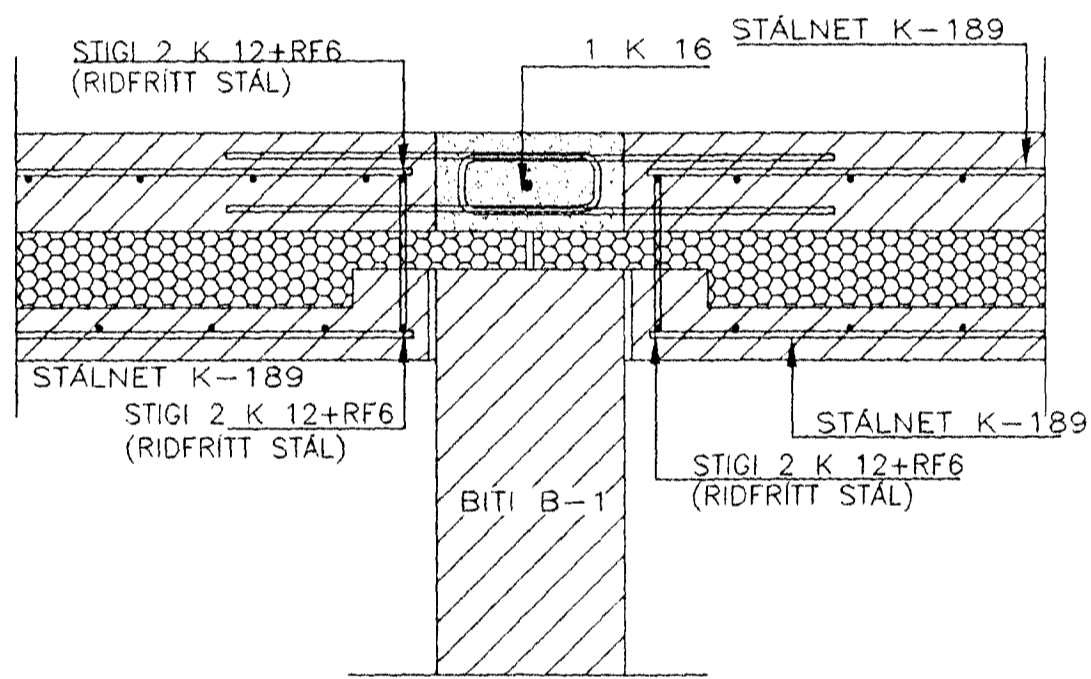
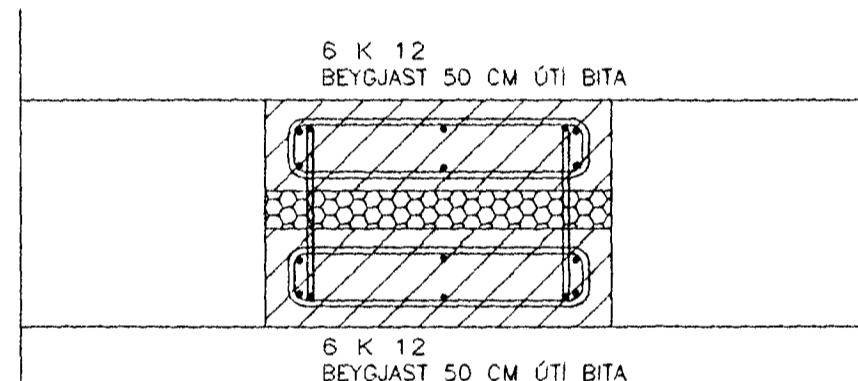


500
80
c 250 L=1080 MM
LYKKJUR K 8

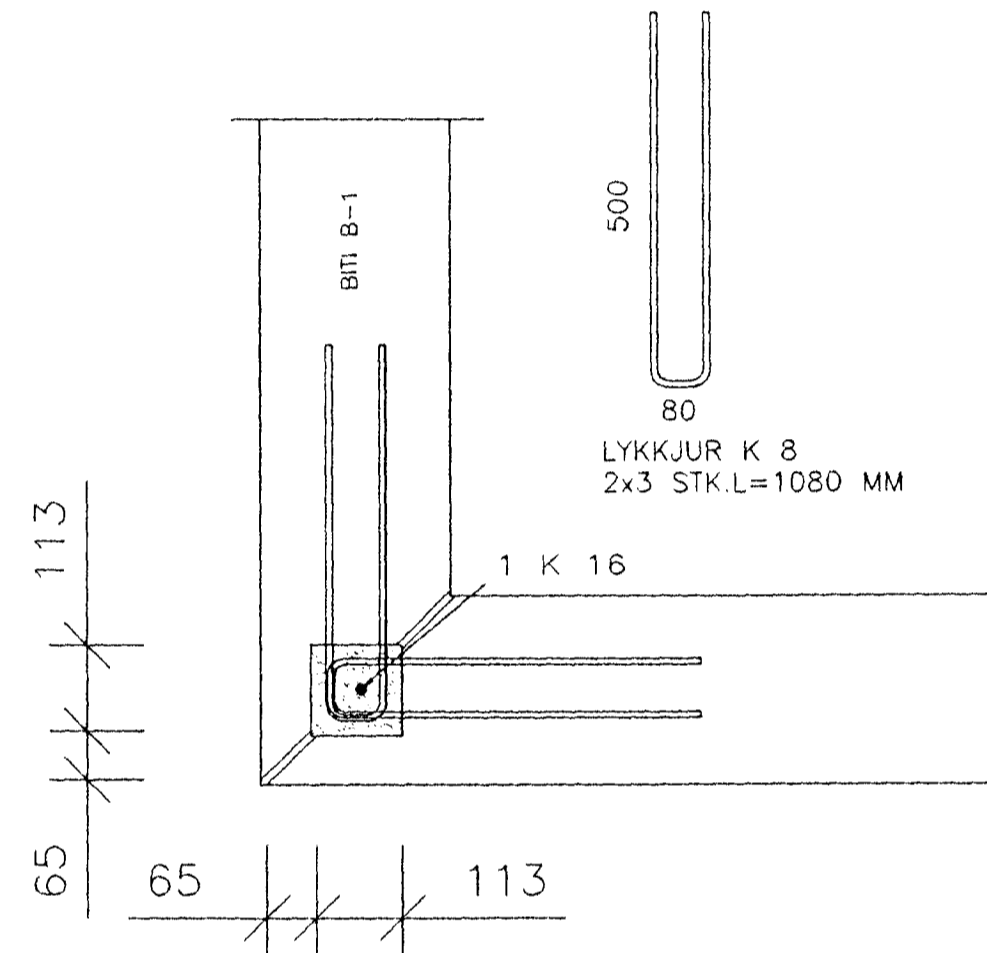


SNID -f 1:10

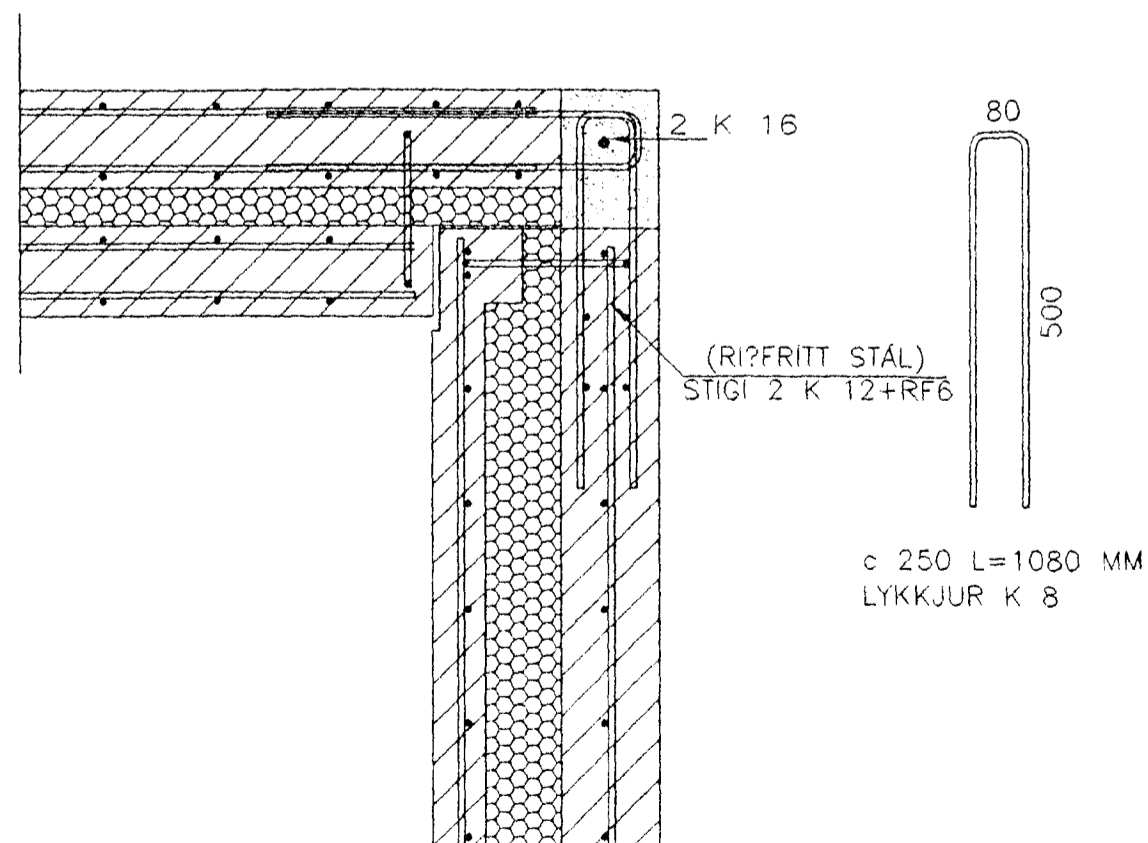


400
80 70
LYKKJUR K 8
c 200 L=1100 MM

SNID -h 1:10



SNID -i 1:10



SNID -g 1:10

Samþykkt þann
07.08.2001
Byggingafulltrúinn / Háskólafróði
F.h. Sigurbjartur Halldórsson

HERMANN ISEBARN MTFI		
TEIKNISTOFA SUÐURLANDSBRÁUT 4B s 5887544 kt 050244-4319		
ERLUÁS NR.72, HAFNARFIRDI		
Mál	1:10	JÄRNBENT STEINSTEYPA SNID
Dags.	nóv. 2001	
Blað	19	
Breytt		

Hermann Iseborn