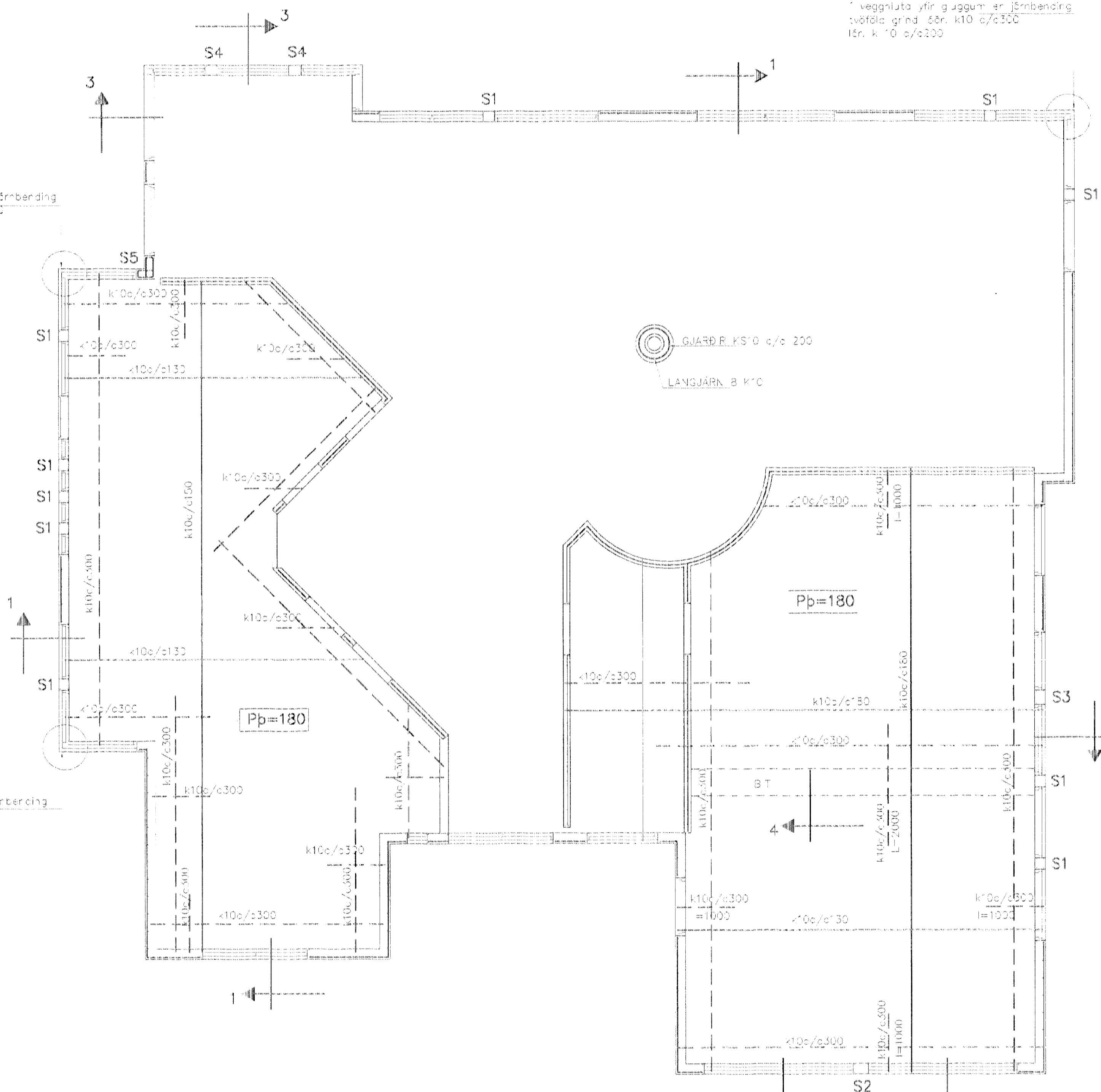


SÉRMYND A 1:20

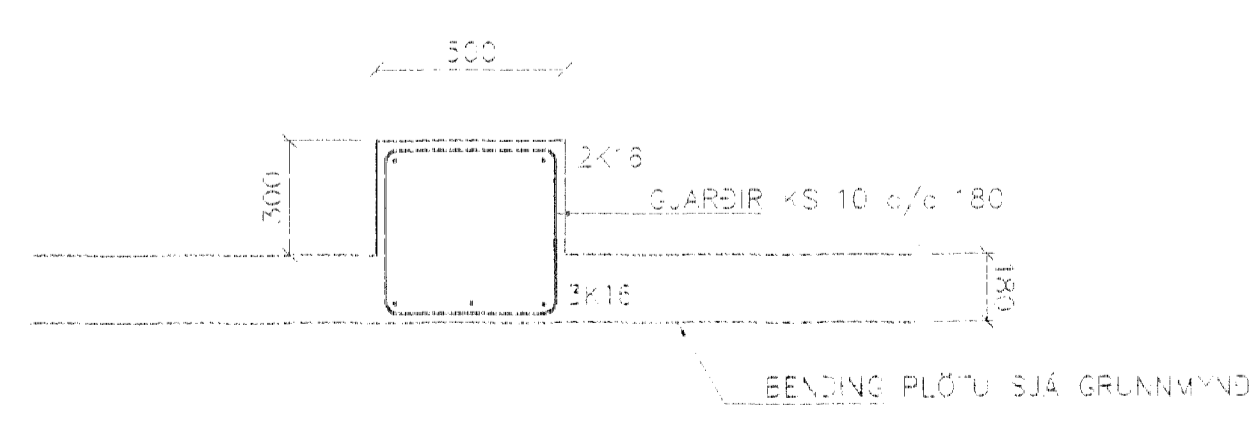
1. Vegghluta yfir gluggum er jöfnubending tvöföld grind 58r. k10 c/e300 lár. k 10 c/e200

1. Vegghluta yfir gluggum er jöfnubending tvöföld grind 168r. k10 c/e300 lár. k 10 c/e200

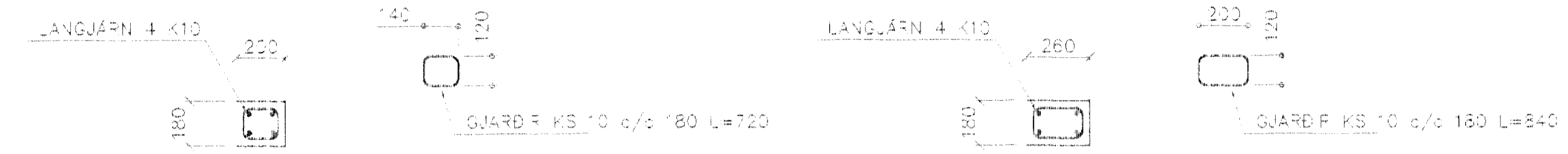
1. Vegghluta yfir gluggum er jöfnubending tvöföld grind 168r. k10 c/e300 lár. k 10 c/e200



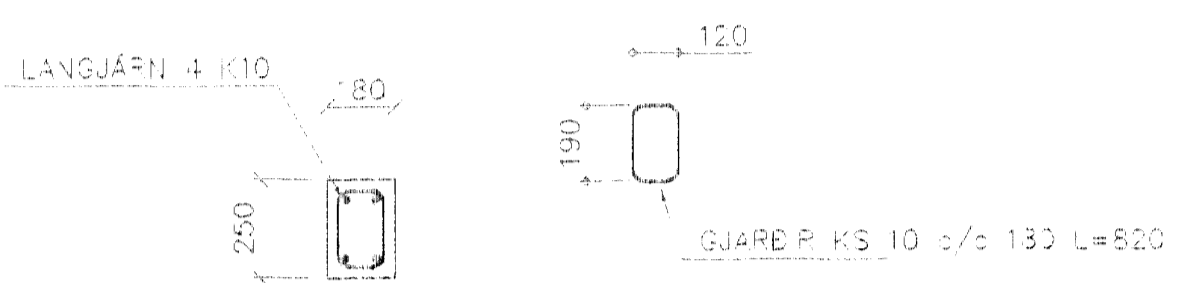
GRUNNMYND 1:50



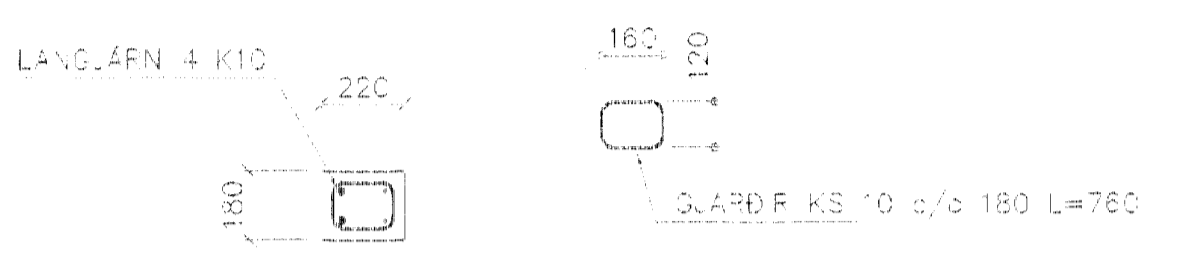
SNID 4 1:20



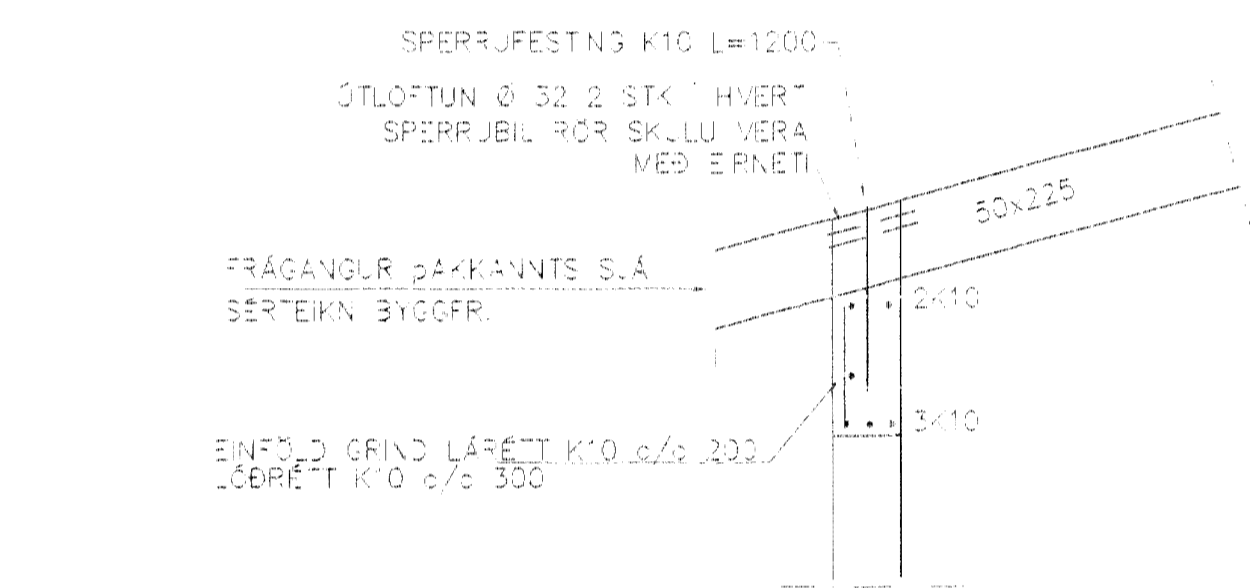
SÚLA S2 1:20



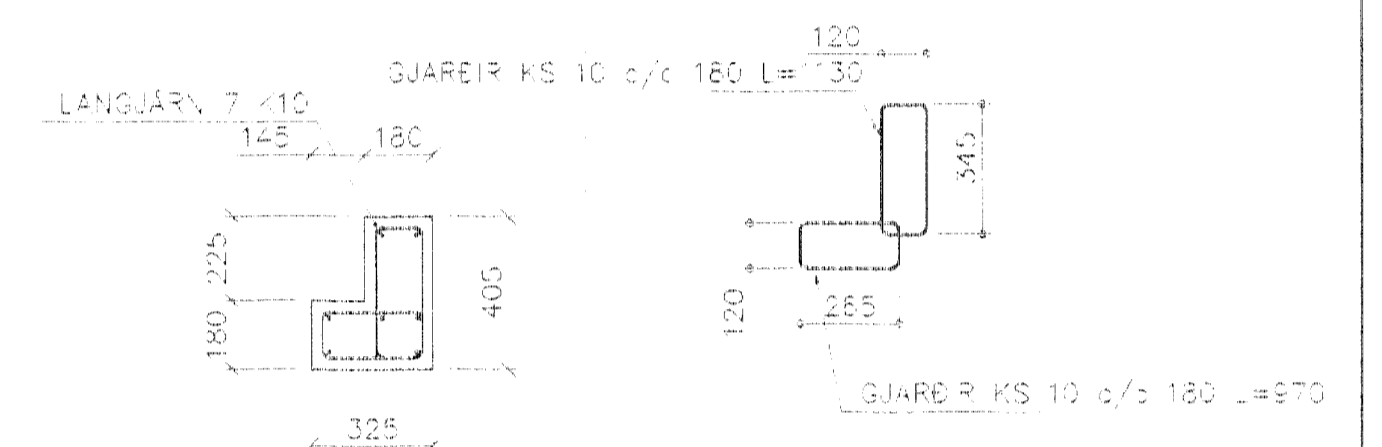
SÚLA S3 1:20



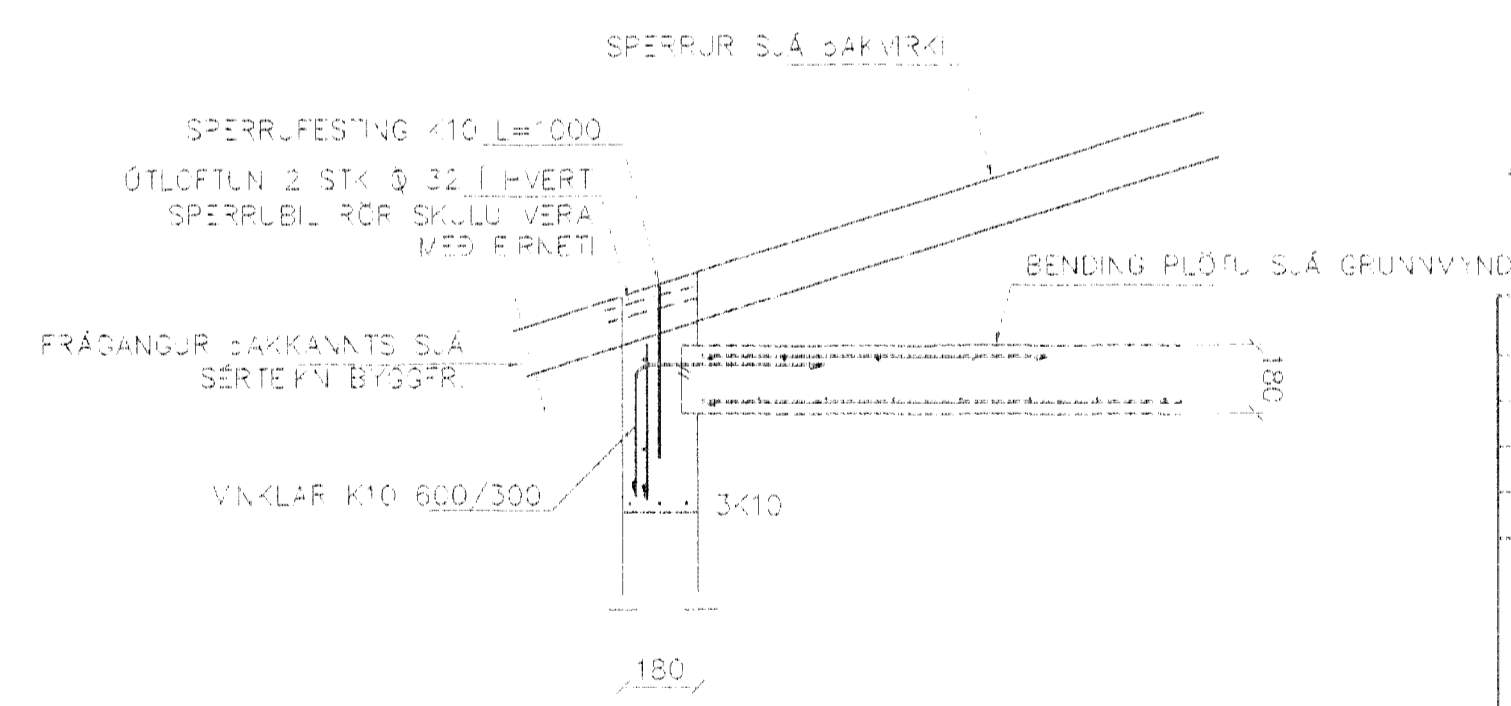
SÚLA S4 1:20



SNID 1 1:20



SÚLA S5 1:20



SNID 2 1:20



SNID 3 1:20

SKÝRINGAR

STEYPA S=250, SEMBENTINIHALD = 300kg/M³
 STEYPUHULA Í TVEGGJUM = 30mm
 STEYPUHULA Í PLÖTU = 20mm
 BENDSTA. Ks4*0

BENDING VEGGA
 TVEGGJUR EINFOLD GRIND Í ÖTBRÓN
 LÁRETT K10 c/e 200
 LÖDRETT K10 c/e 300
 Milliveggir einföld grind í málum vegg
 k10 c/e 200#
 EDA BENDINGE 16r

Br.	Dagur	Eðli breytinga	Sign.

ERLUÁS 74
 HAFNARFIRDI

BENDING VEGGA
 BENDING PLÖTU

MKV 1:50
 DAGS. APRIL 2002
 VERK NR. 2127
 TEIKN NR. 1-02
 HANNAÐ SIG ÞORLEIFSS. KT. 24-11-8-3009
 TEIKNAD G.H.
 YFIRPÁ
 TÆKNIÞJÓNUSTA SIGURDAR ÞORLEIFSSONAR ehf
 STRANDGÖTU 11 220 HAFNARFIRDI
 Sími 555-4255 FAX 555-2875
 E-mail taekniþjosta@islandia.is
 kt. 466993-2539

Handwritten signature and date: BAA 1/5 02