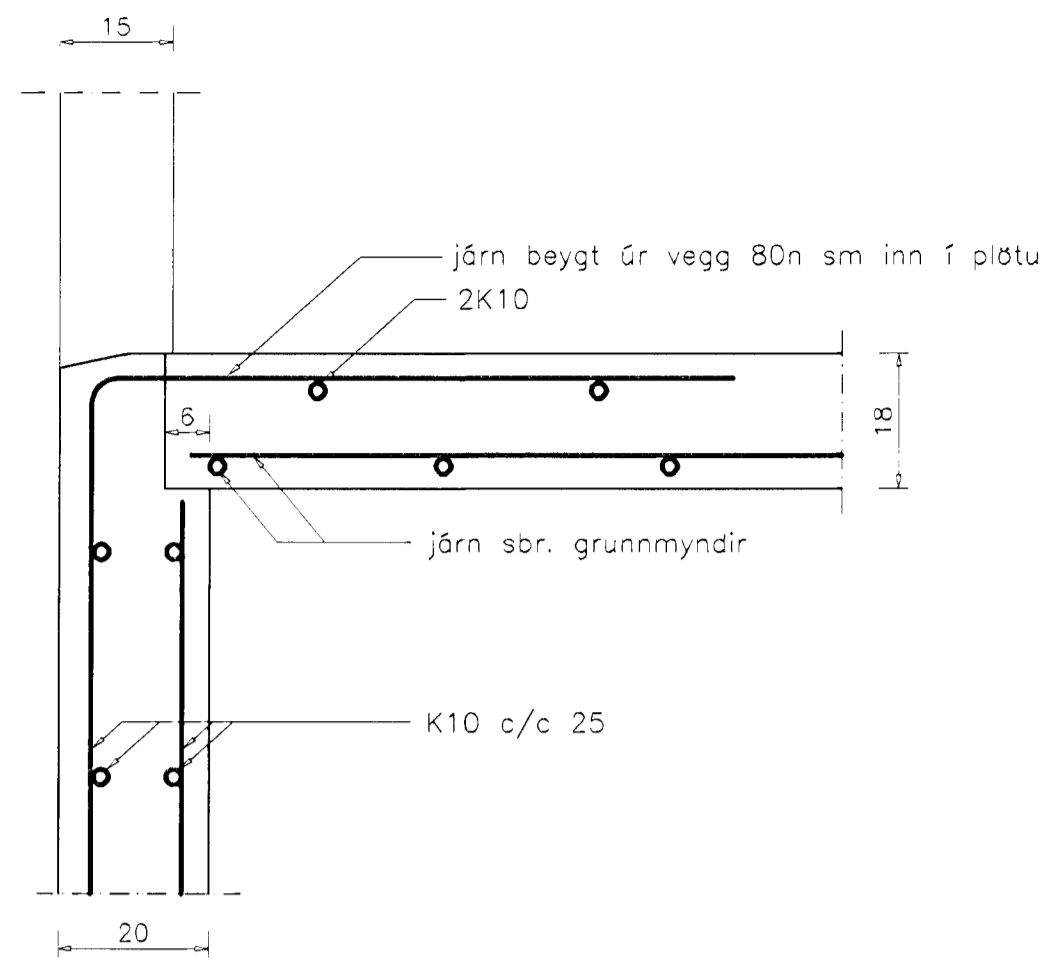
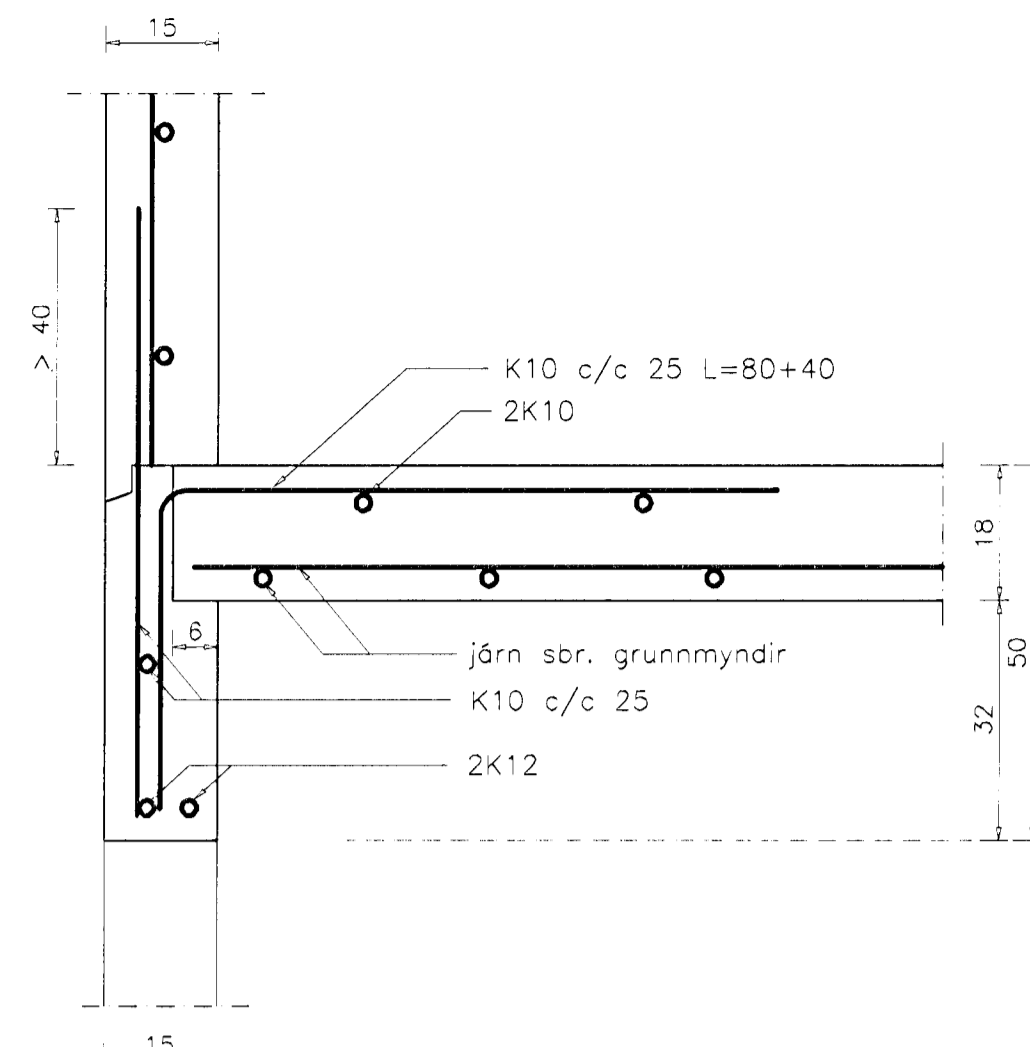


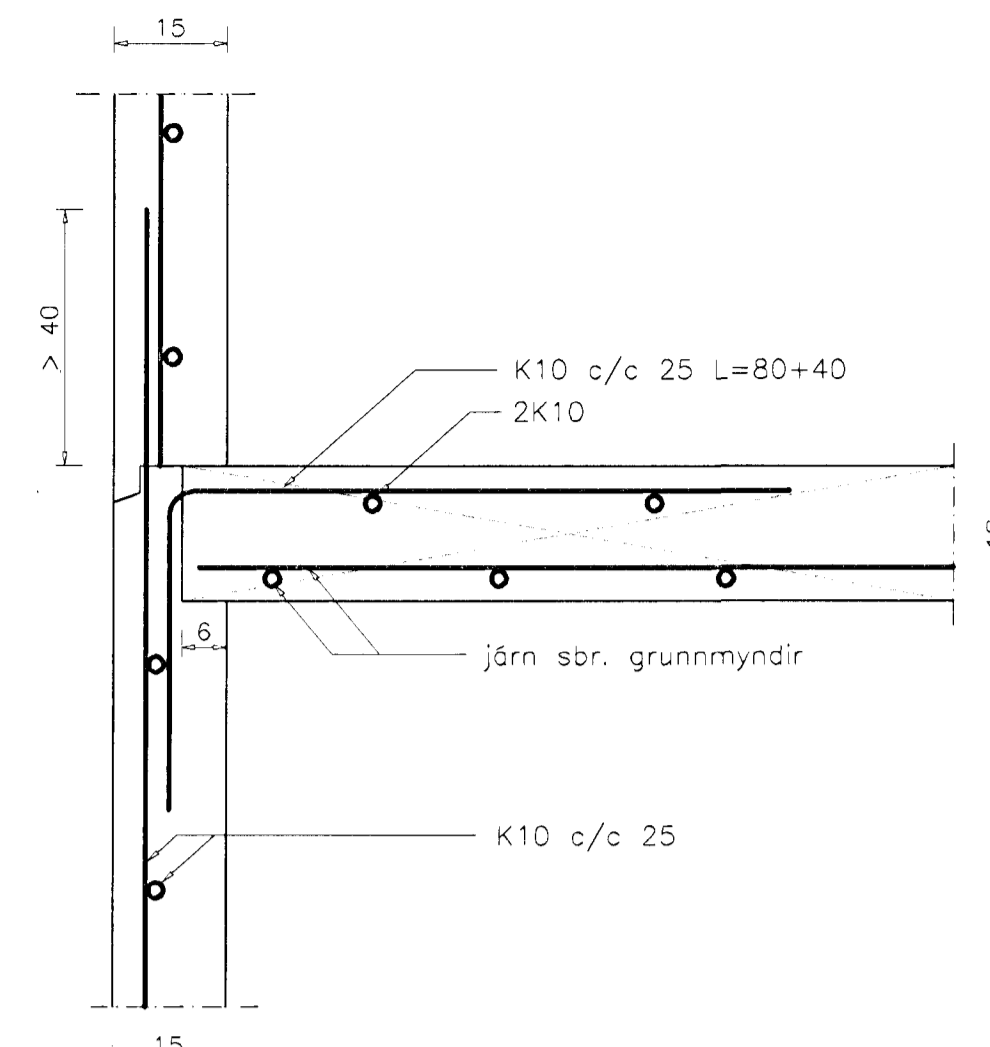
Snið 8-8
Mkv. 1:10



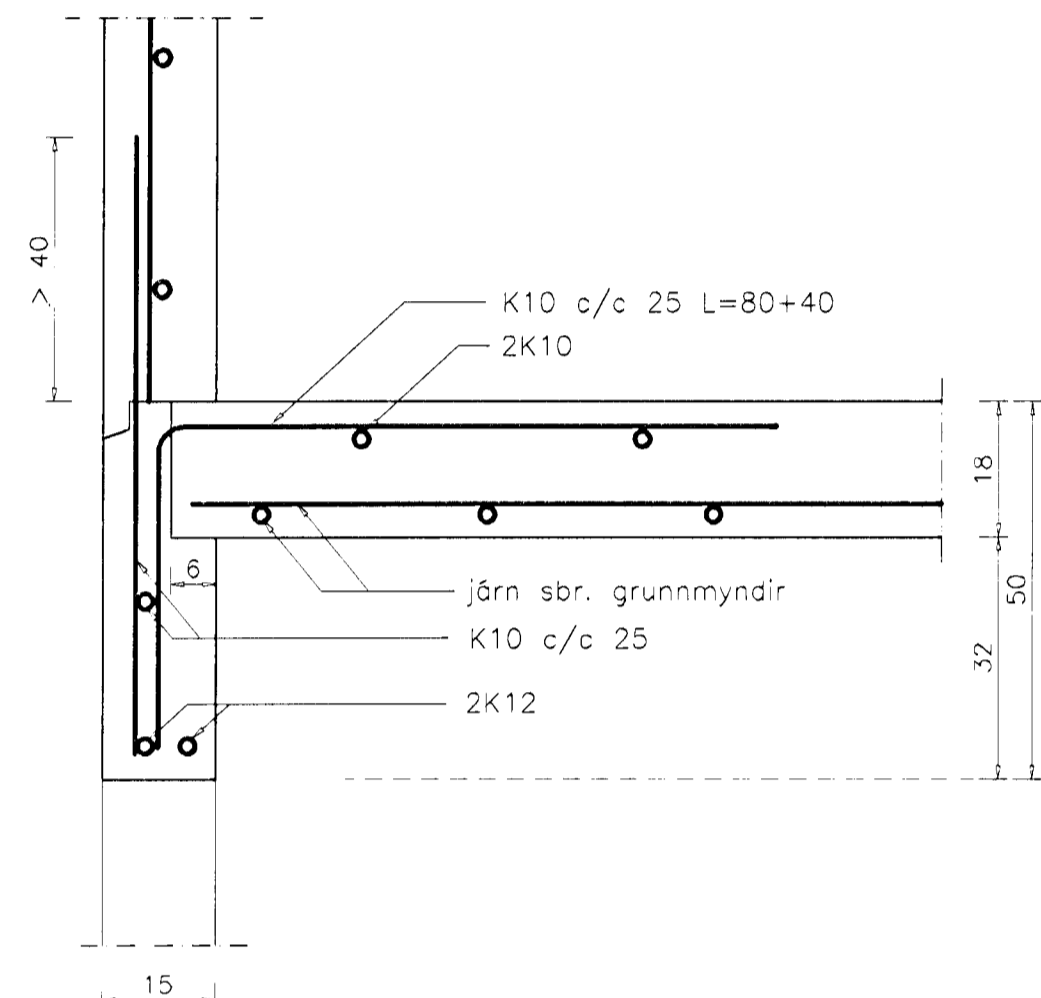
Snið 9-9
Mkv. 1:10



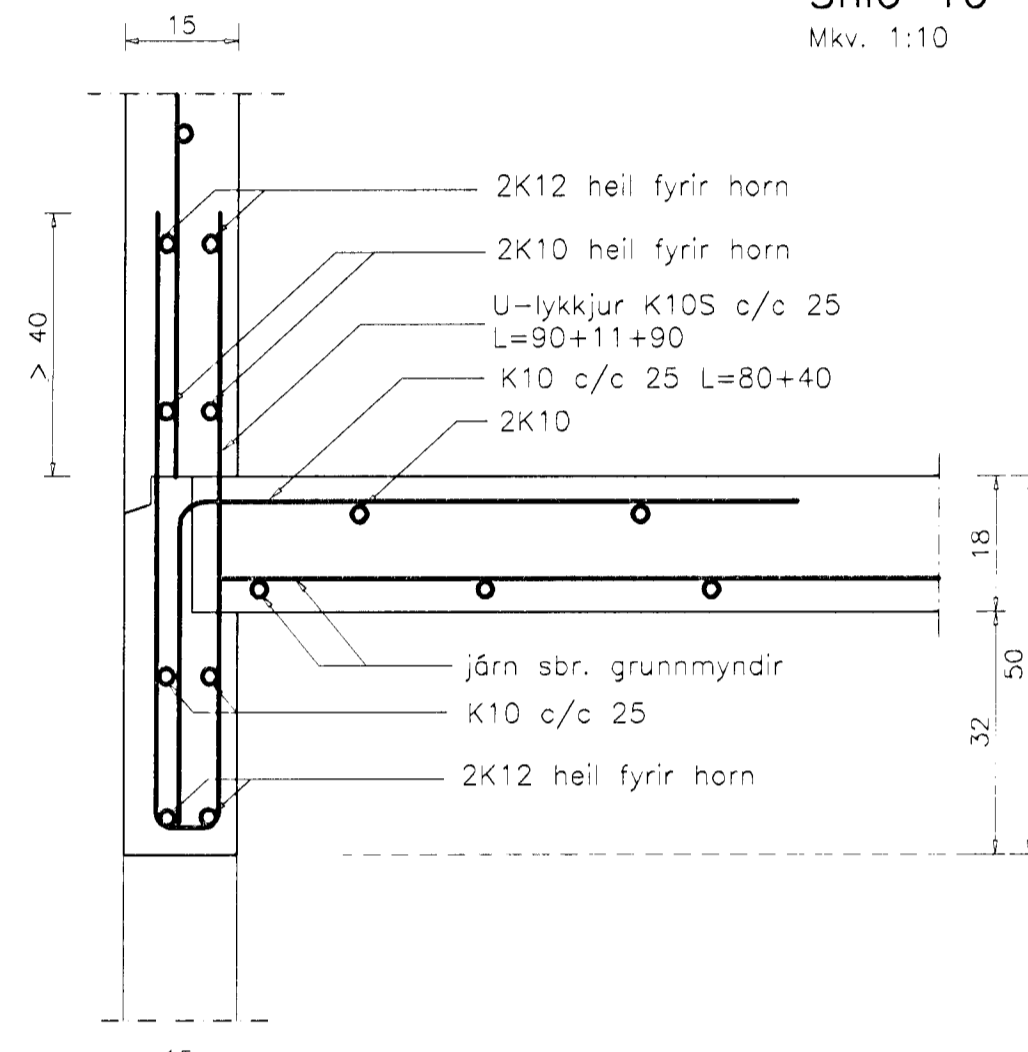
Snið 10-10
Mkv. 1:10



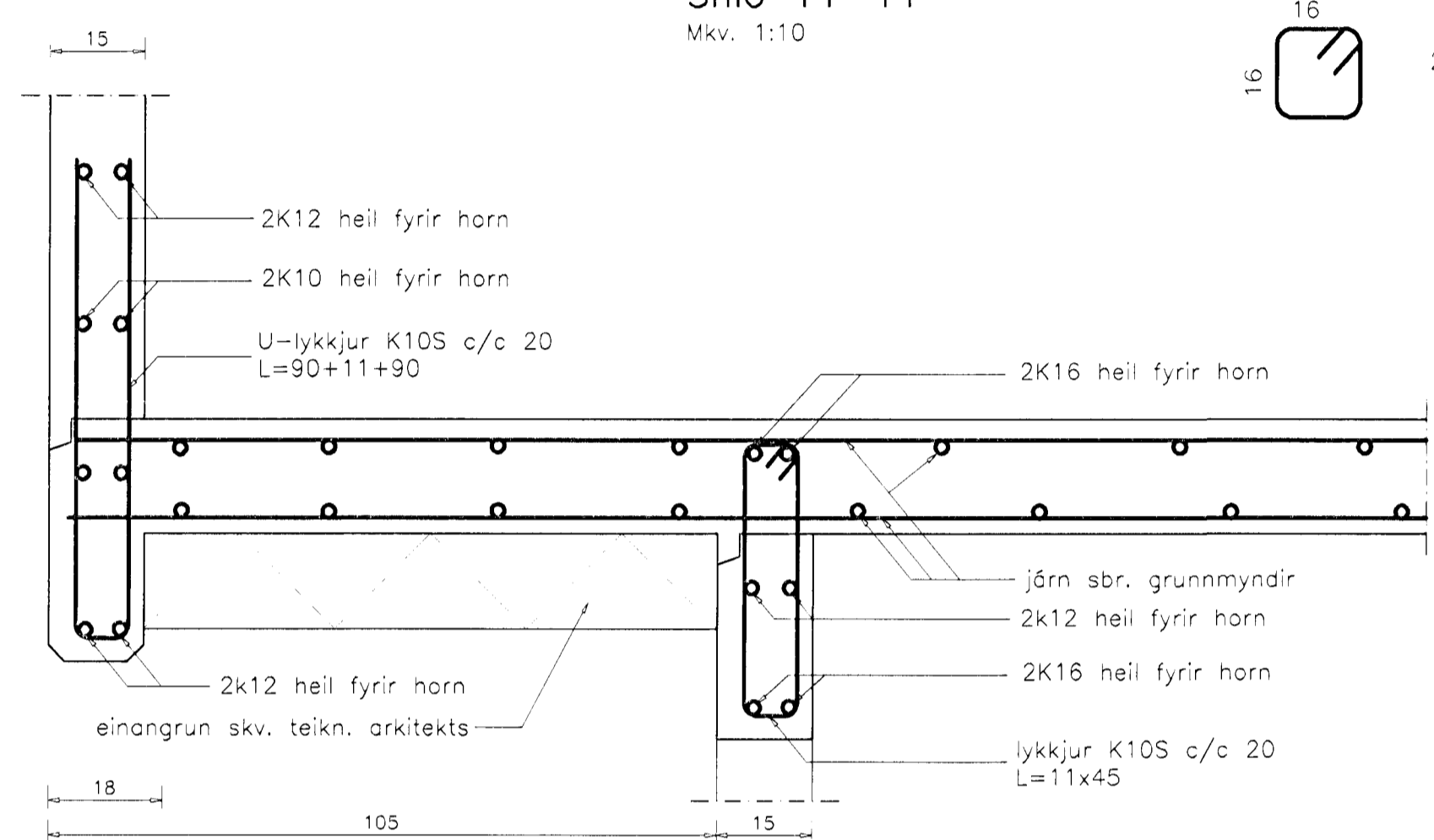
Snið 11-11
Mkv. 1:10



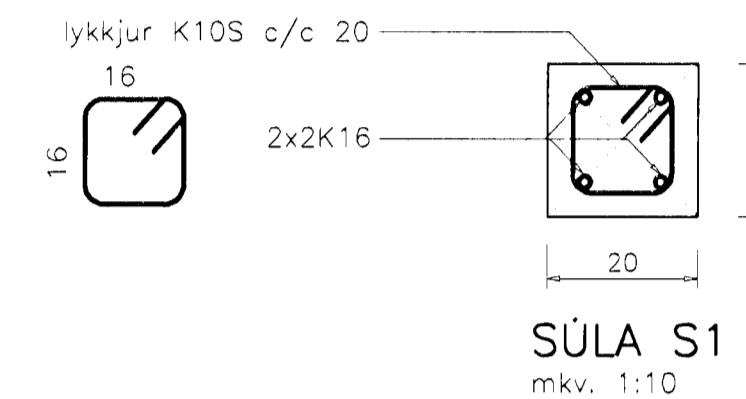
Snið 12-12
Mkv. 1:10



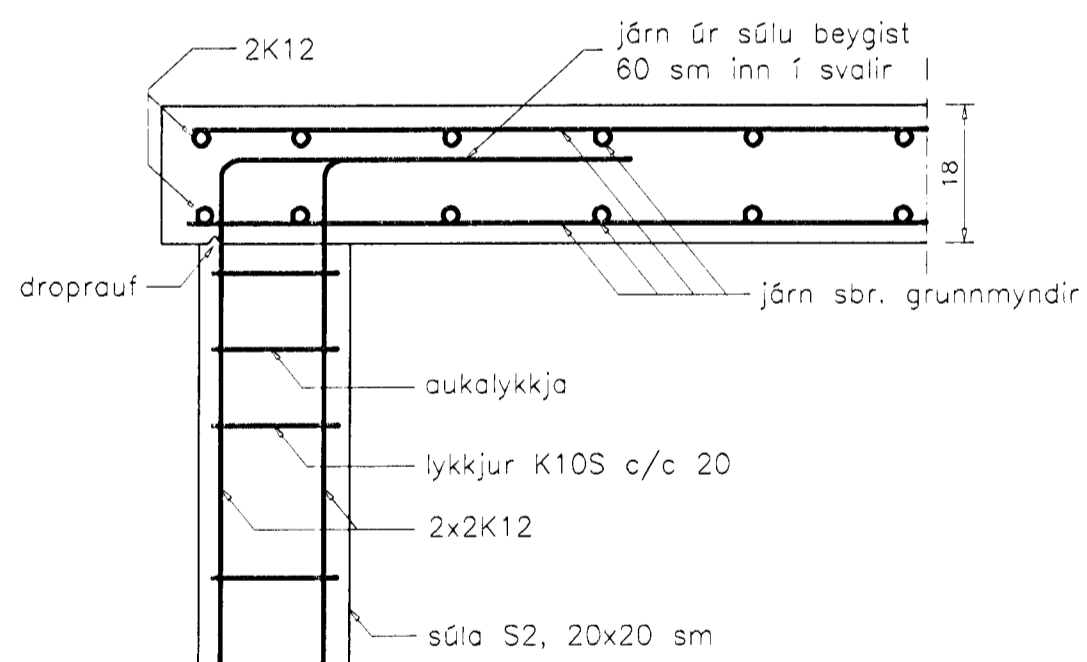
Snið 13-13
Mkv. 1:10



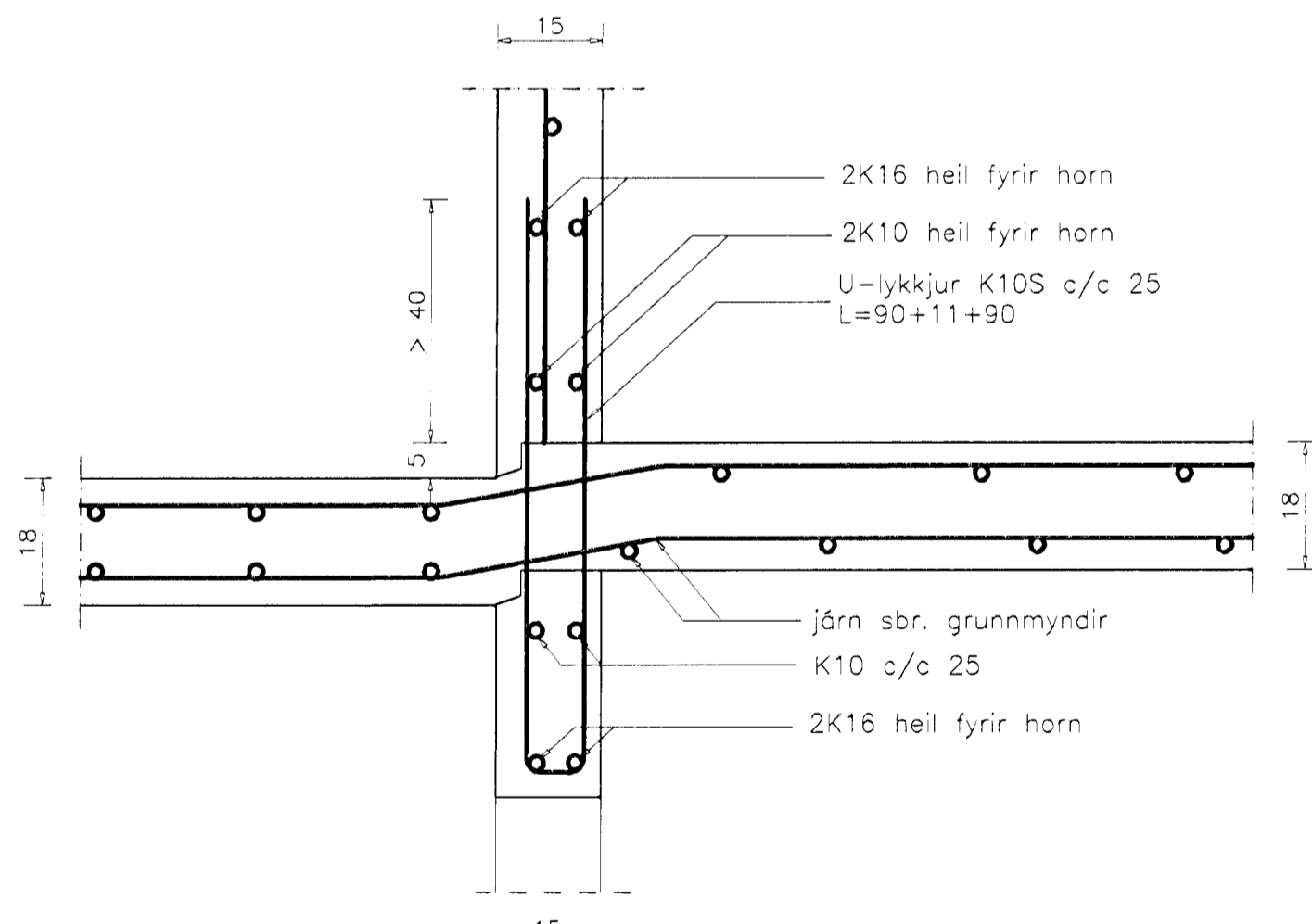
Snið 14-14
Mkv. 1:10



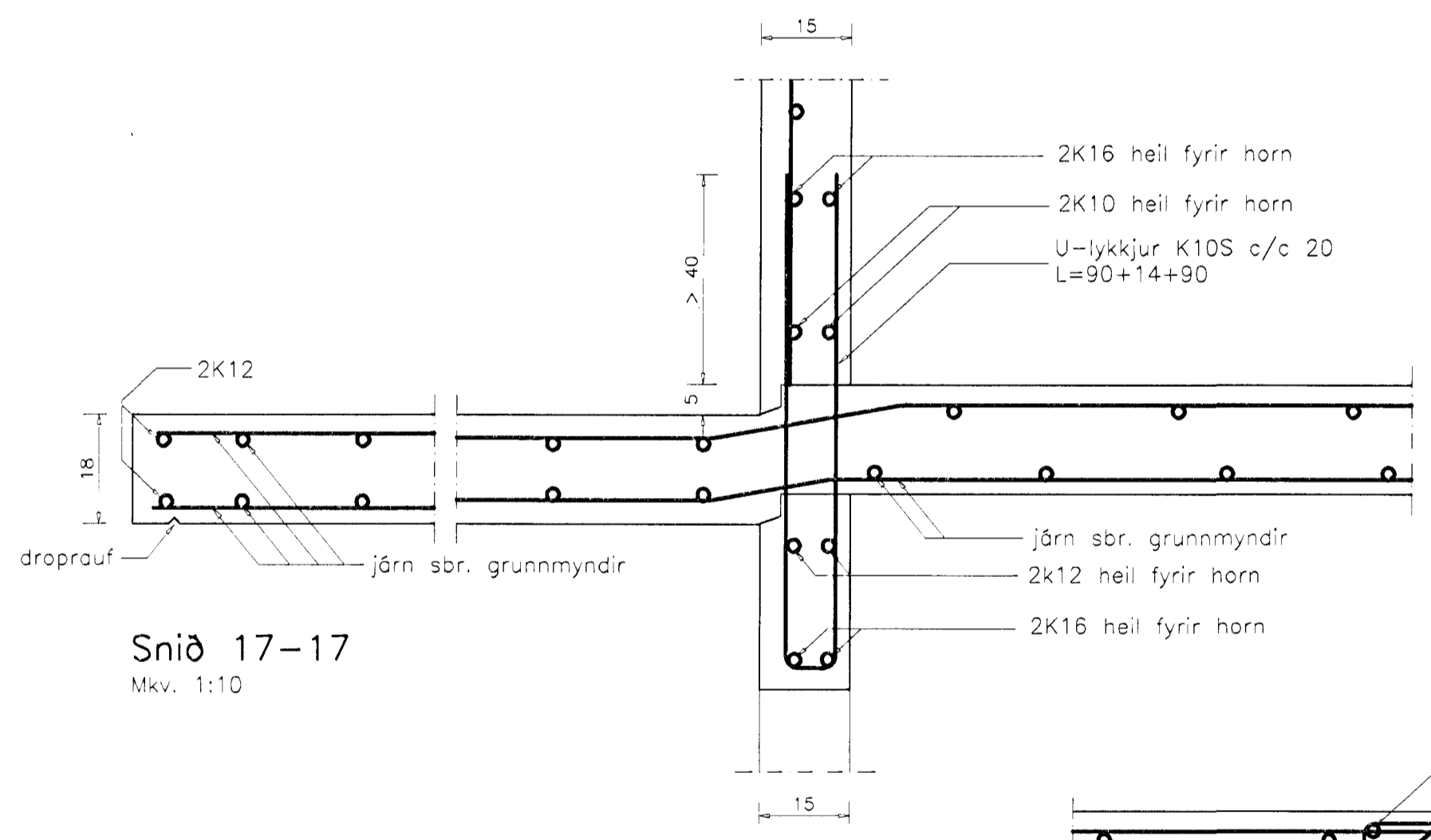
SÚLA S1
mkv. 1:10



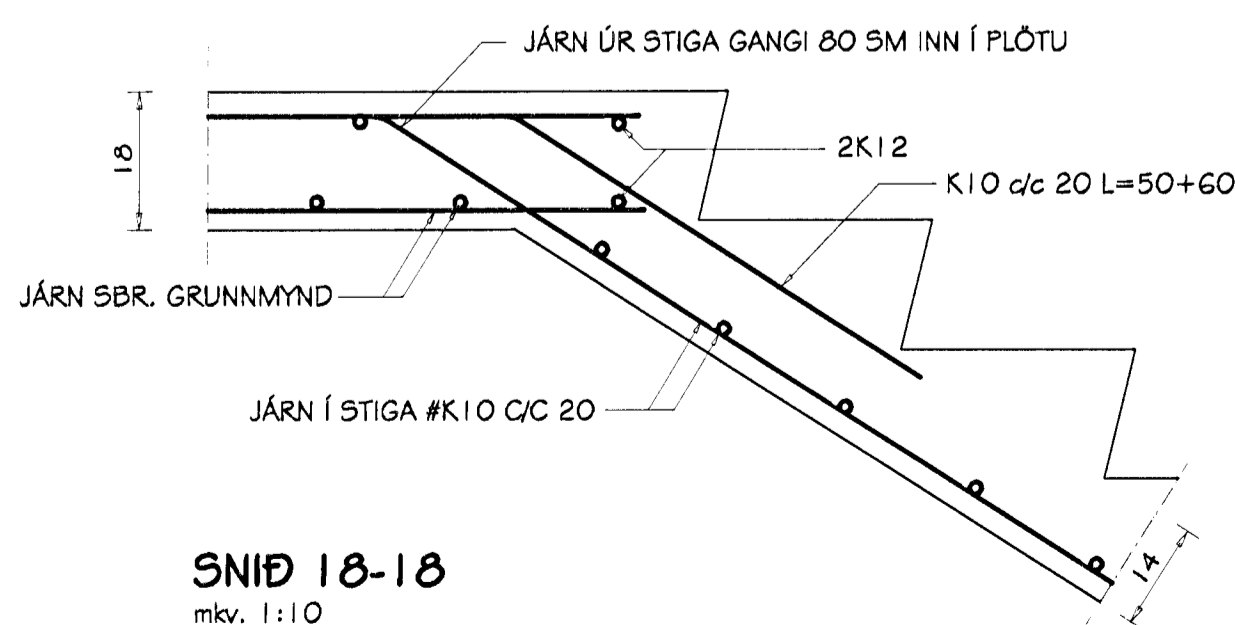
Snið 15-15
Mkv. 1:10



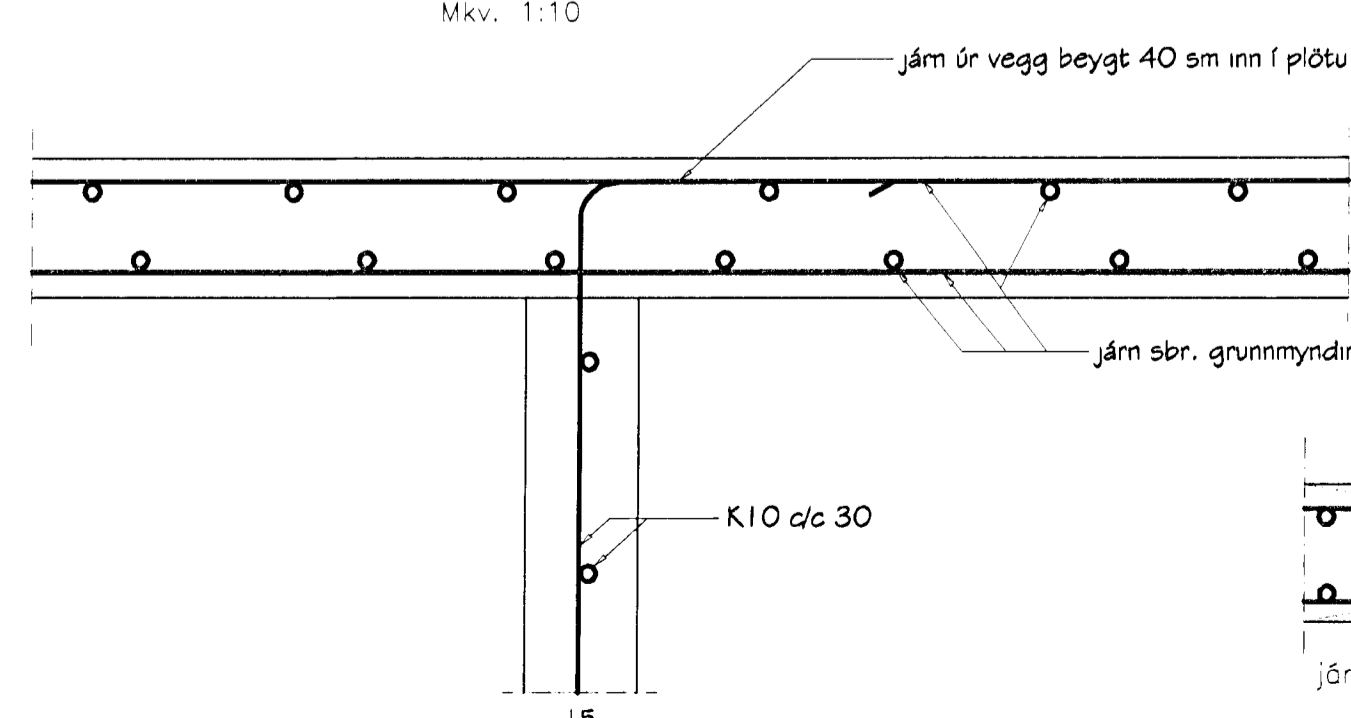
Snið 16-16
Mkv. 1:10



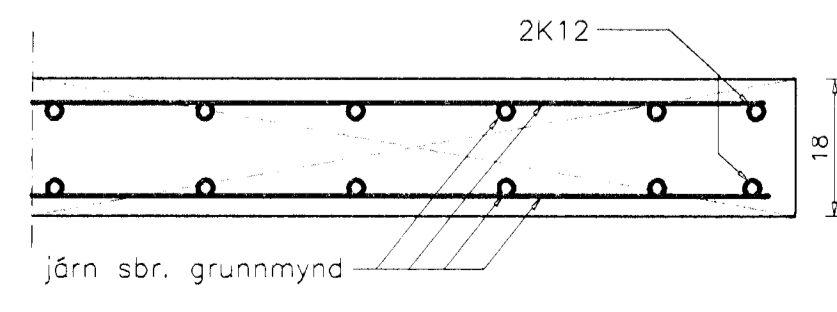
Snið 17-17
Mkv. 1:10



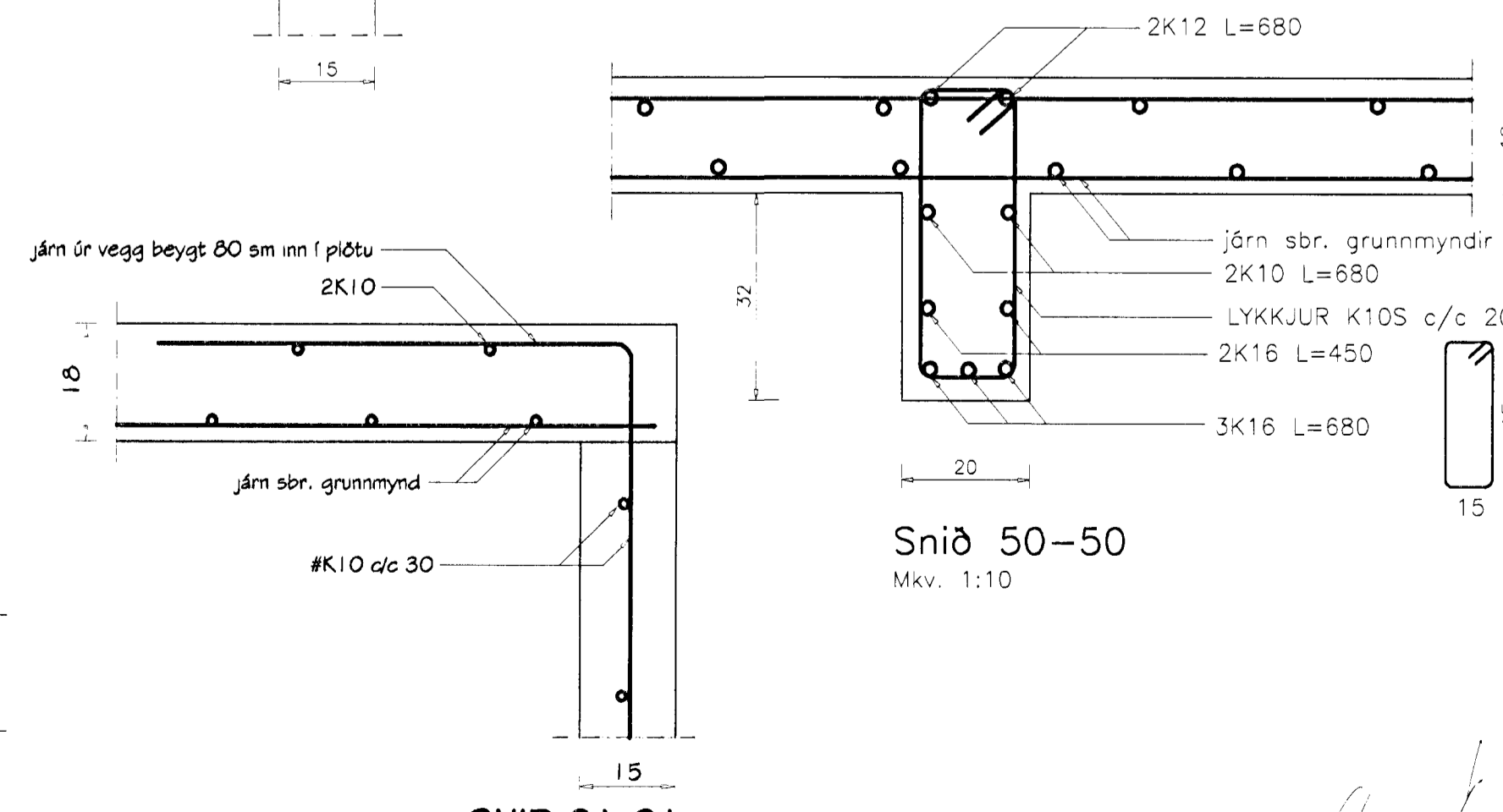
Snið 18-18
mkv. 1:10



Snið 19-19
Mkv. 1:10



Snið 20-20
Mkv. 1:10



Snið 50-50
Mkv. 1:10

Snið 21-21
Mkv. 1:10



Br. nr.	Dags.	Af.	Breyting
1	14.02.02	DF	snið 50 bett á teikningu
2			
3			
4			

TEKNIstofan TORGÍÐ
RÁÐGJÖF - HÖNNUN - EFTIRLIT
ARMÓLI 36, 108 REYKJAVÍK, Sími 568-8866, Fax 568-8878
Þorsteinn Friðþjófsón, Magnús Þ. Guðmundsson,
Byggingatekniráðgjafi, Innviðisarkitekt.
Kt. 211055-5299, Kt. 240694-5559

ERLUÁS 76
HAFNARFJÖRÐUR

Tekningarheiti: SNID | BURDARVIRKI

Dags.	04.03.2001	Kvart.	1:10
Hannað DF	Teknað DF	Samþ.	<i>Frederik</i>
versn.	01-822	Tekn.n.	605
		Breyt.nr.	A

Magnús Þ. Guðmundsson