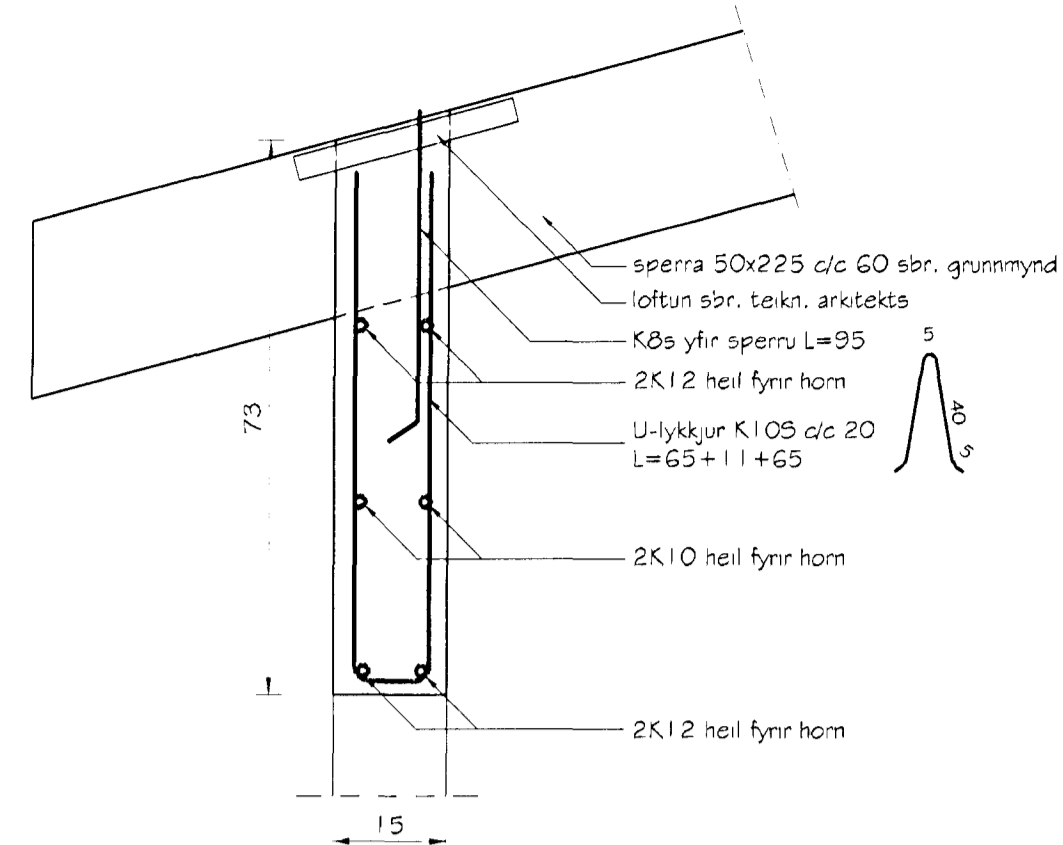
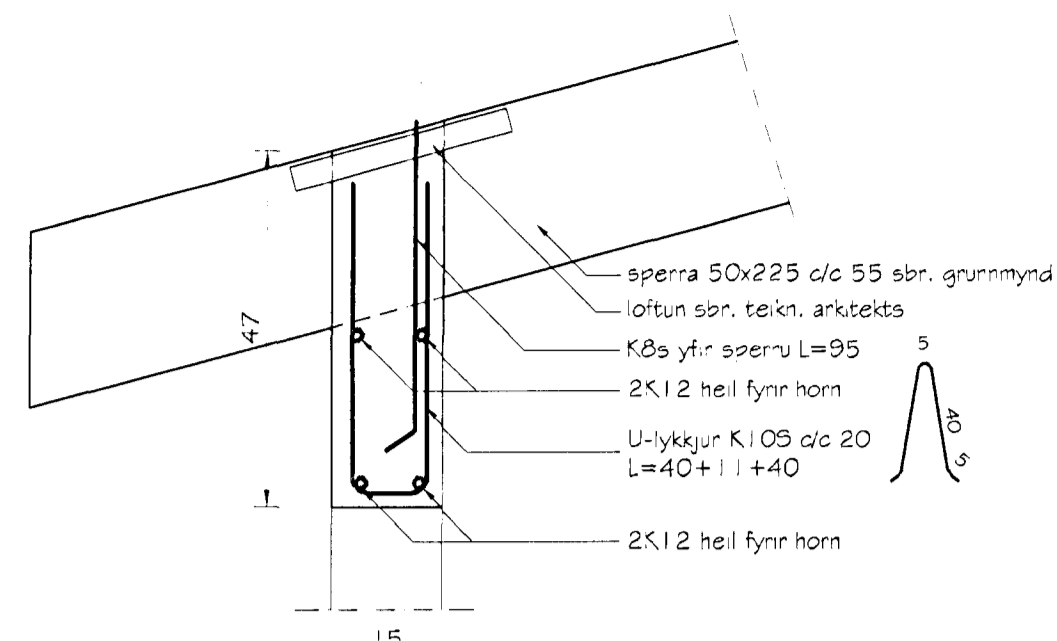


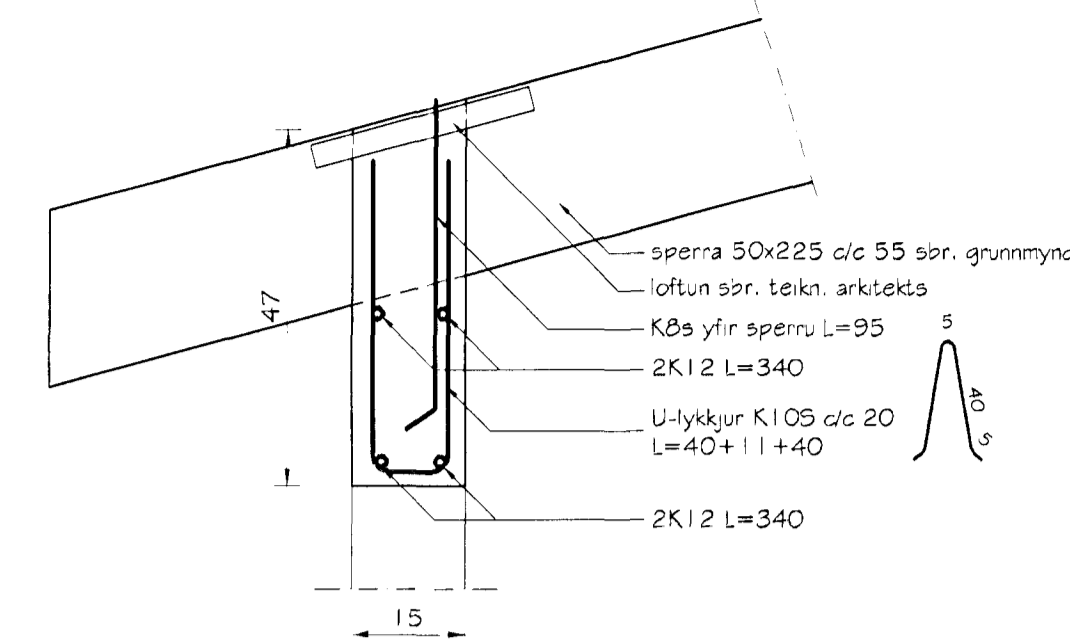
Snið 22-22
Mkv. 1:10



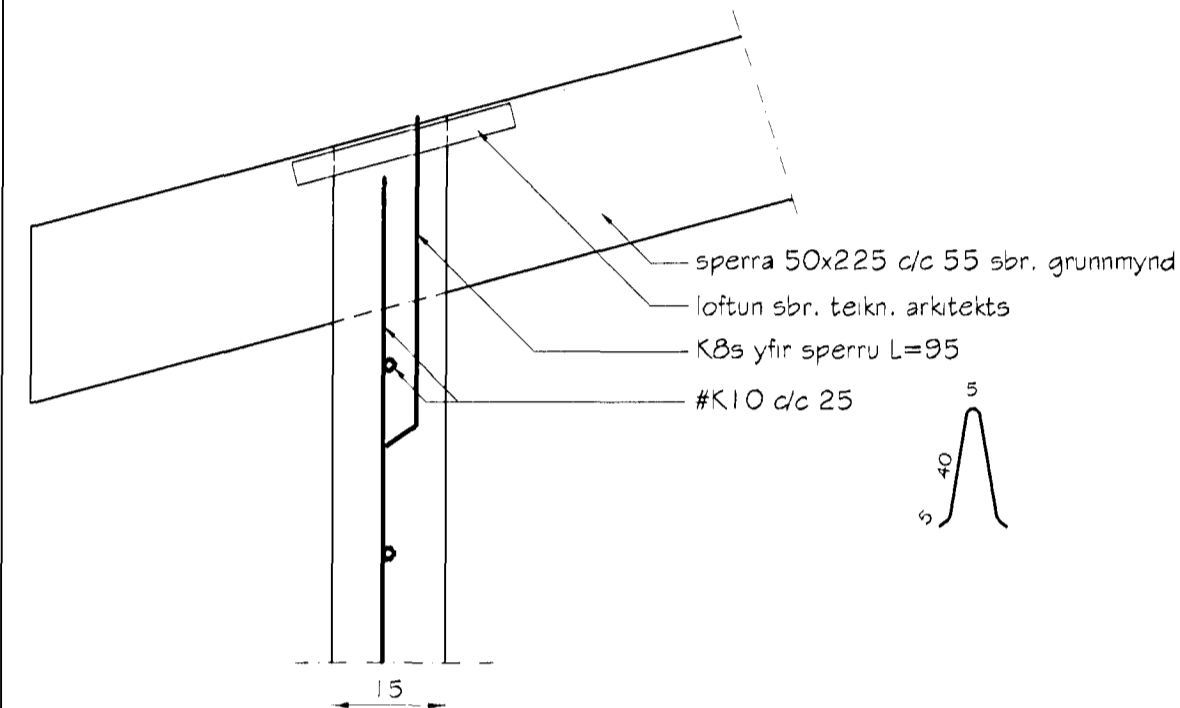
Snið 23-23
Mkv. 1:10



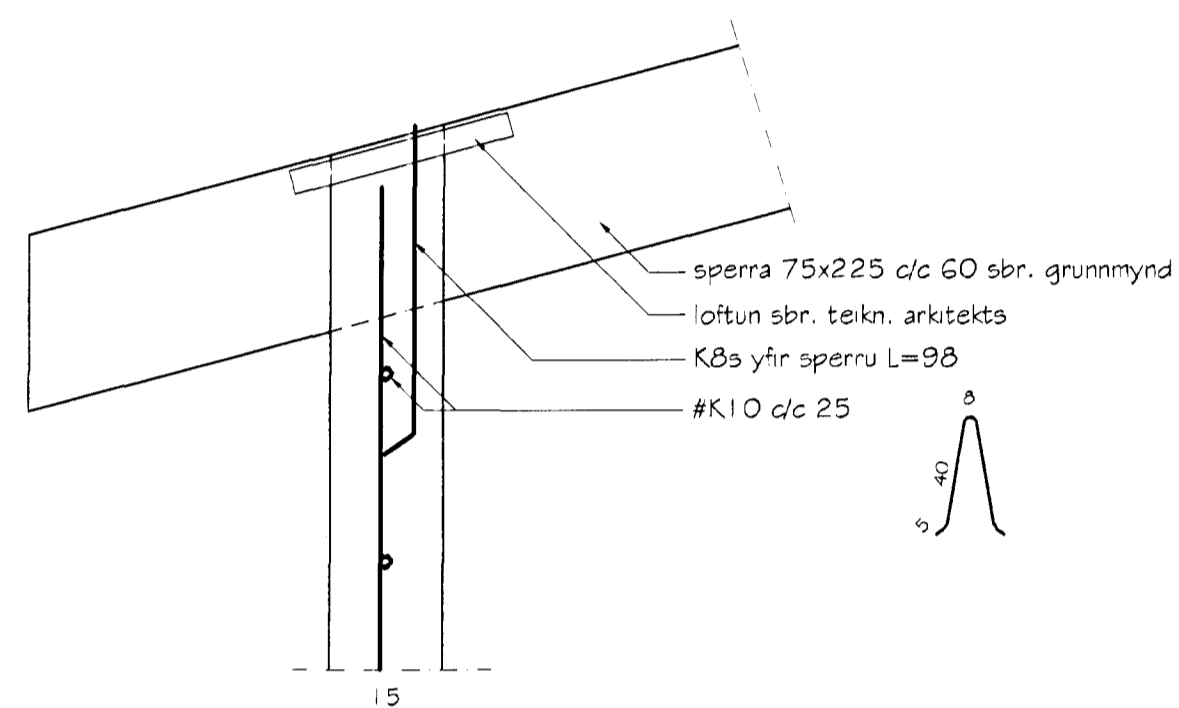
Snið 24-24
Mkv. 1:10



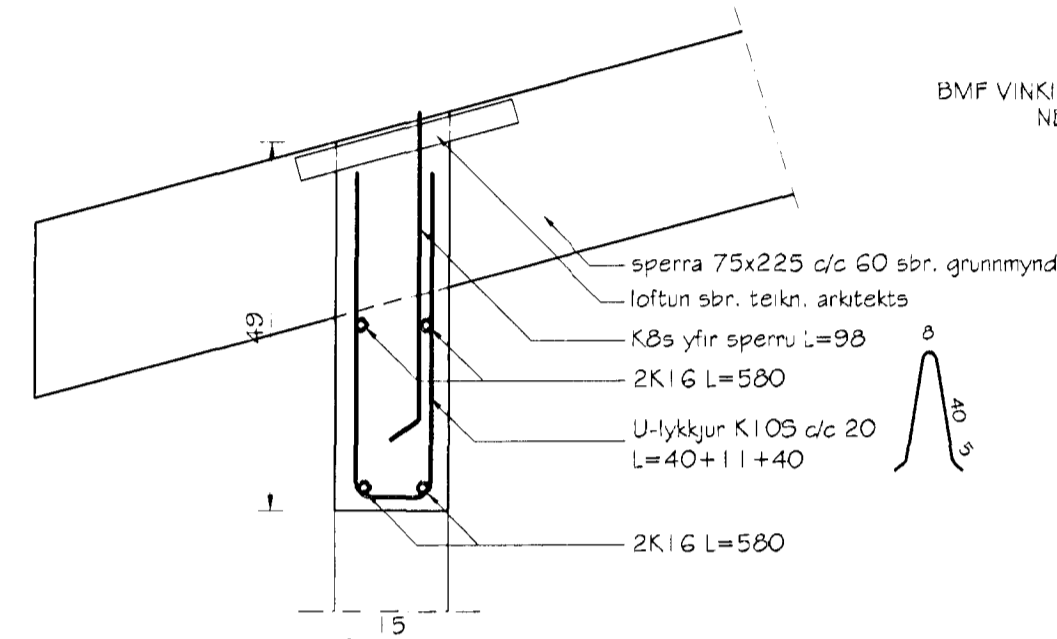
Snið 25-25
Mkv. 1:10



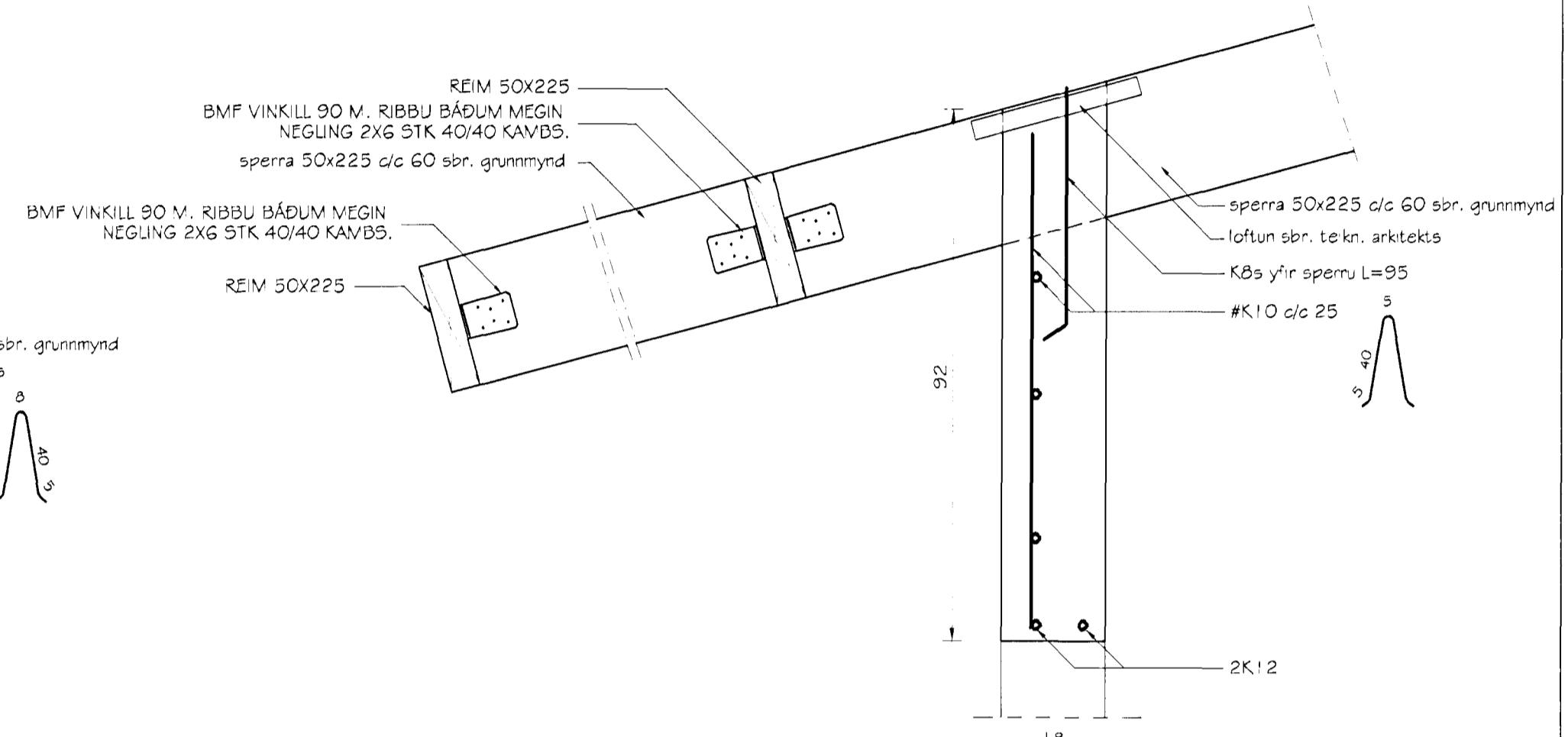
Snið 26-26
Mkv. 1:10



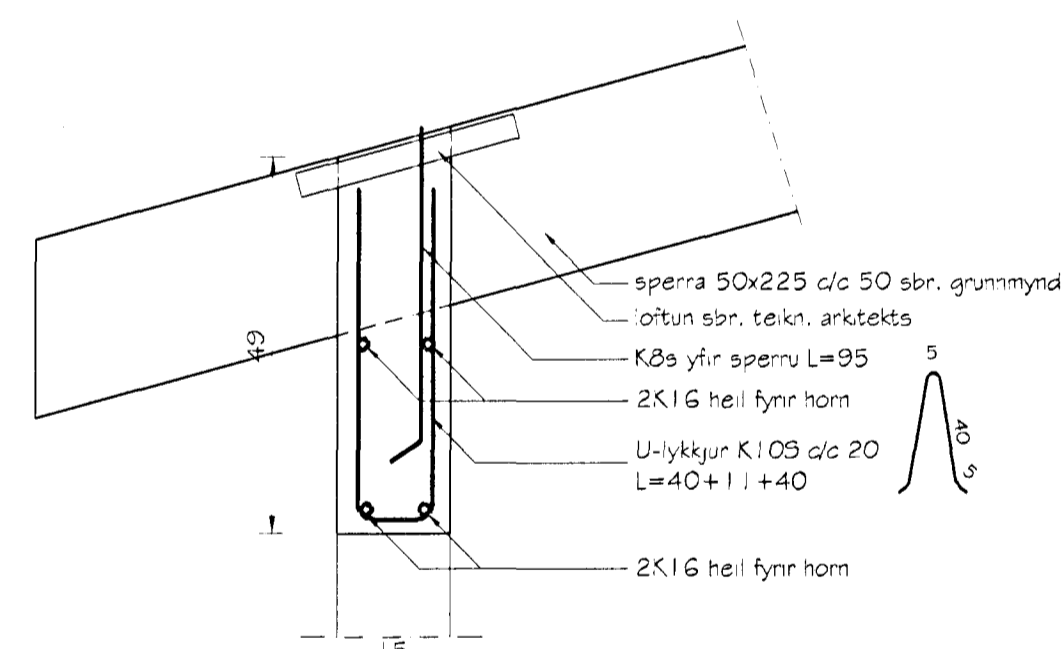
Snið 27-27
Mkv. 1:10



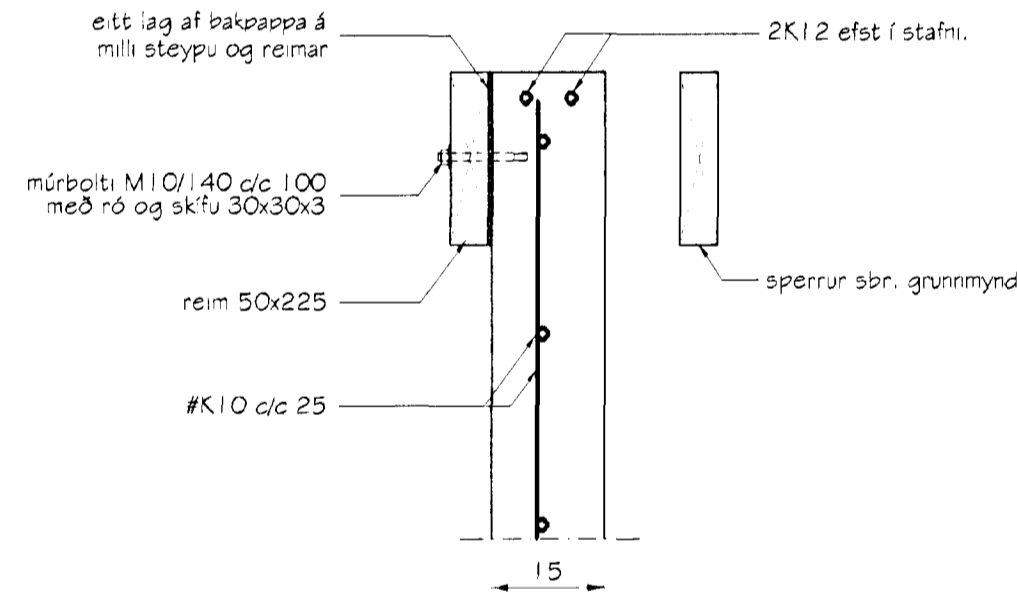
Snið 28-28
Mkv. 1:10



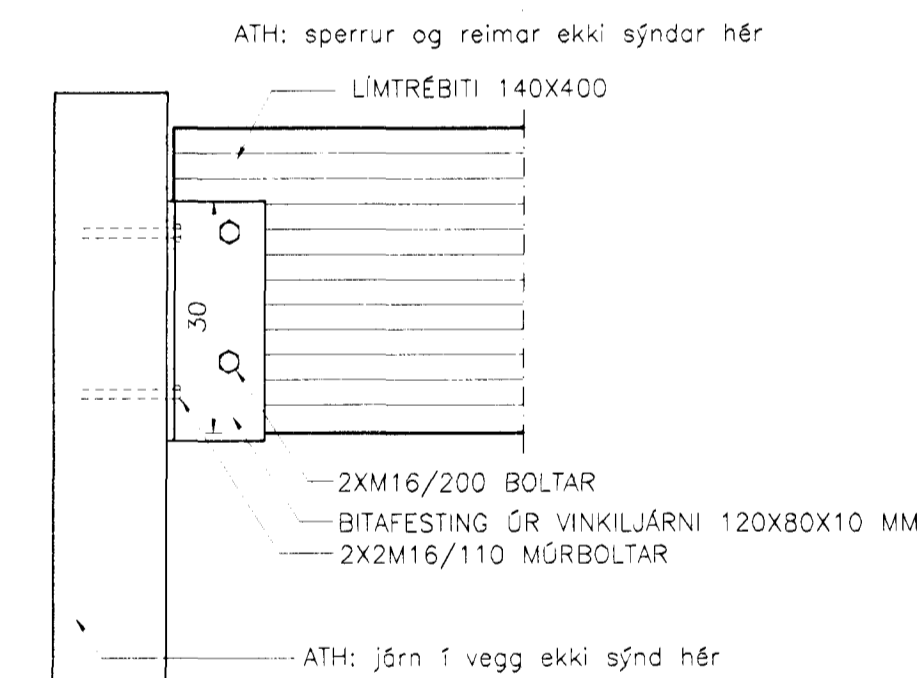
Snið 29-29
Mkv. 1:10



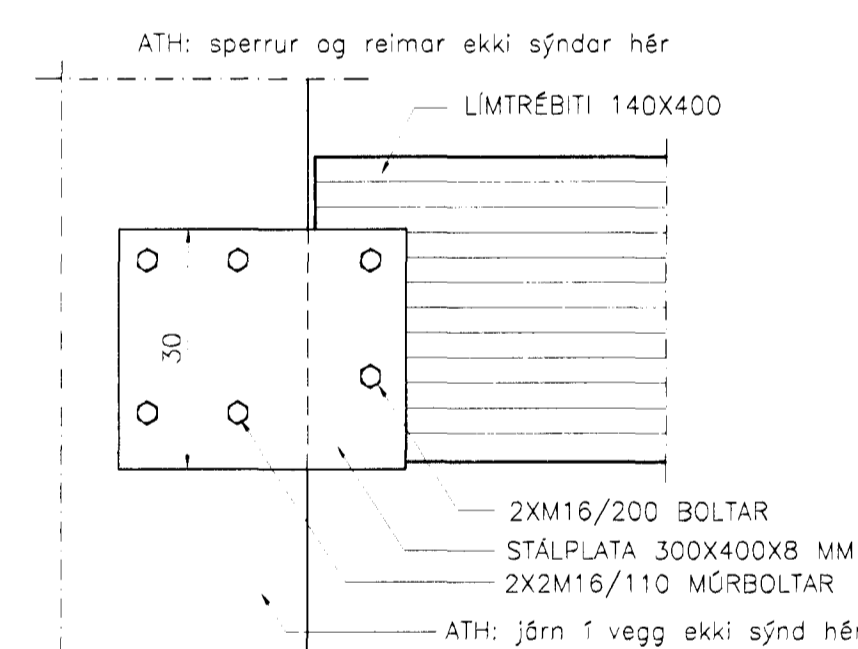
Snið 28-28
Mkv. 1:10



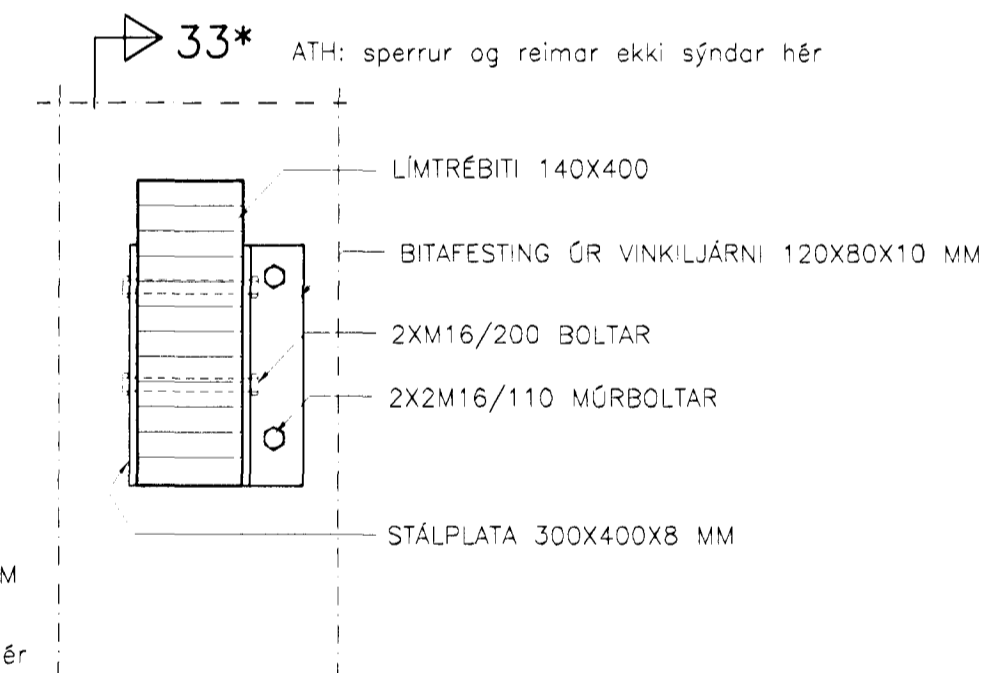
Snið 31-31
Mkv. 1:10



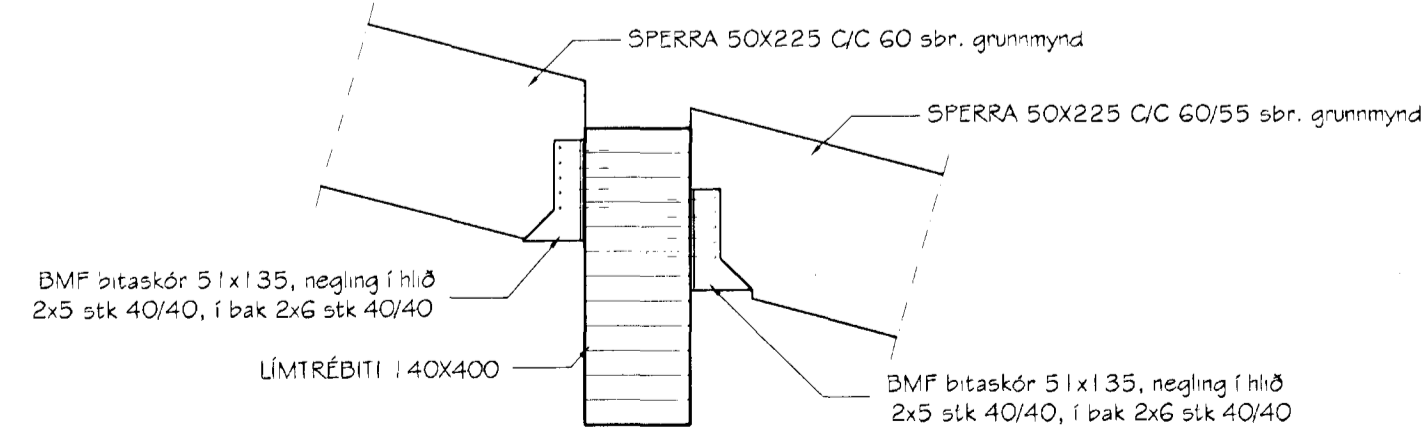
Snið 32-32
Mkv. 1:10



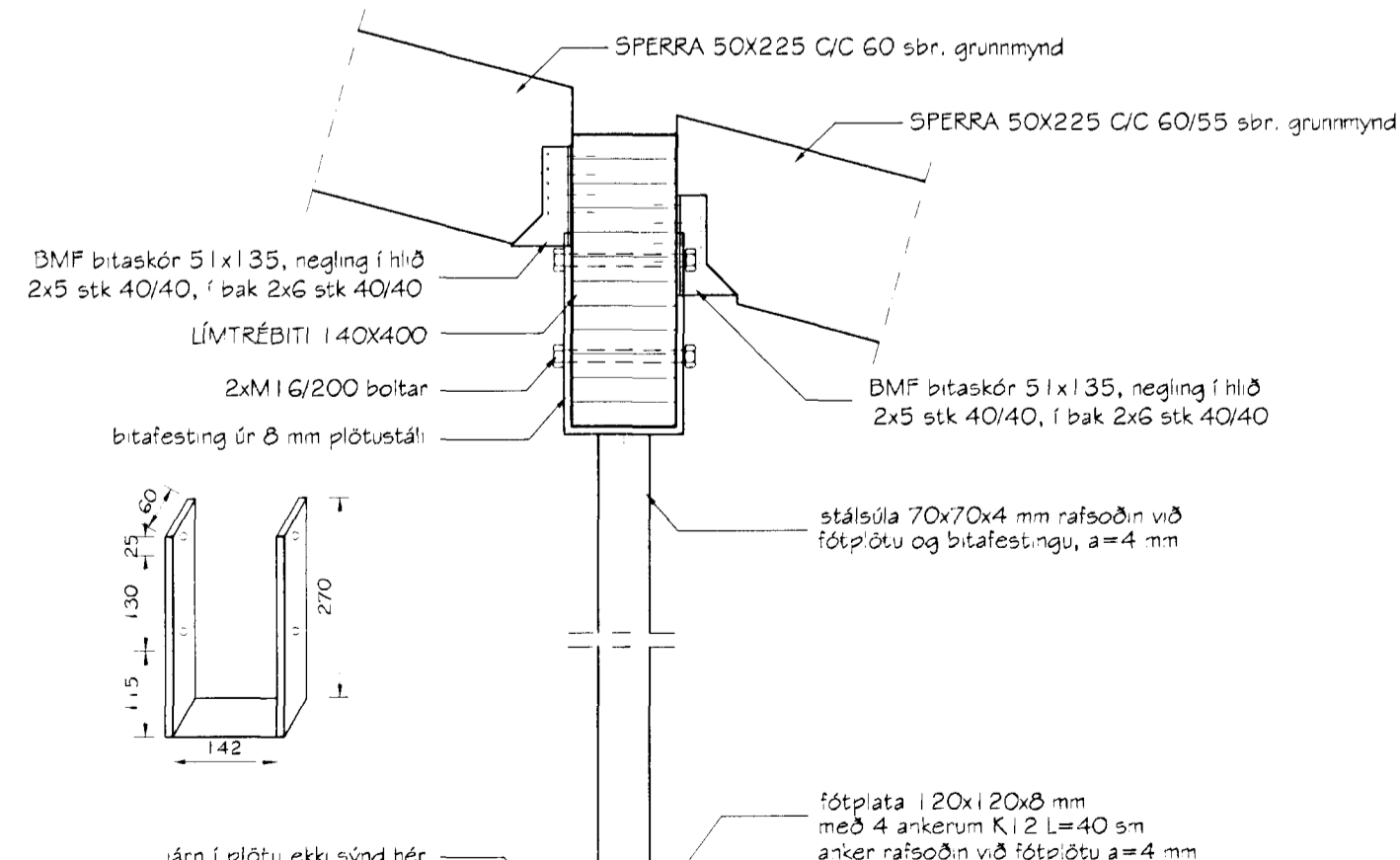
Snið 33*-33*
Mkv. 1:10



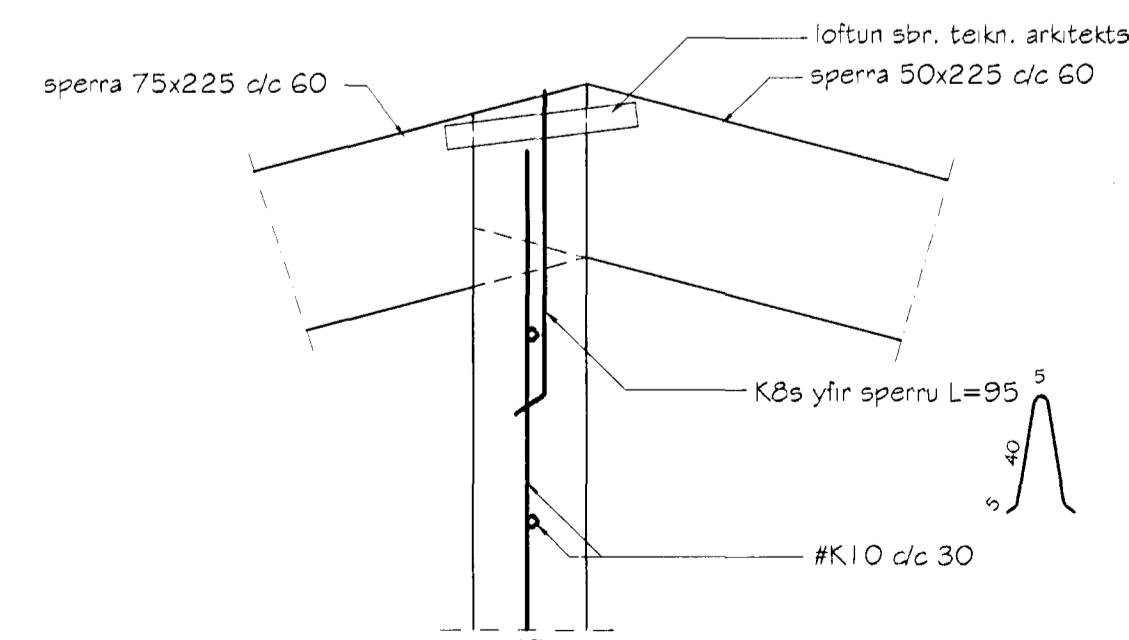
Snið 33-33
Mkv. 1:10



Snið 34-34
Mkv. 1:10



Snið 35-35
Mkv. 1:10



Snið 36-36
Mkv. 1:10

Byggingafræðingur
Alfreit Þann
19 SEPT. 2002

Br. nr.	Dags.	Af.	Breyting
Ⓐ	12.09.02	BF	Snið 29-29 BREYTT
Ⓑ			
Ⓒ			
Ⓓ			

**TEIKNISTOFAN
TORGÍÐ**
RÁÐGJÖF - HÖNNUN - EFTIRLIT

ÁRVIÐU 36, 108 REYKJAVÍK, Sími 568-8866, Fax 568-8878
Þorsteinn Friðbjörnsson, Magnús Þ. Guðmundsson,
Byggingateknifræðingur, Innviðssorkitekt,
Kt. 211055-5299, Kt. 240654-5559

**ERLUÁS 76
HAFNARFJÖRDUR**

Tekningarnúmer: Snið í BURDARVIRKI

Dags. 04.03.2001 Mkv. 1:10

Staðir BF Tekni DF Stöpp

Væðing 01-822 Tekni 606 Breyting A

Handwritten signature