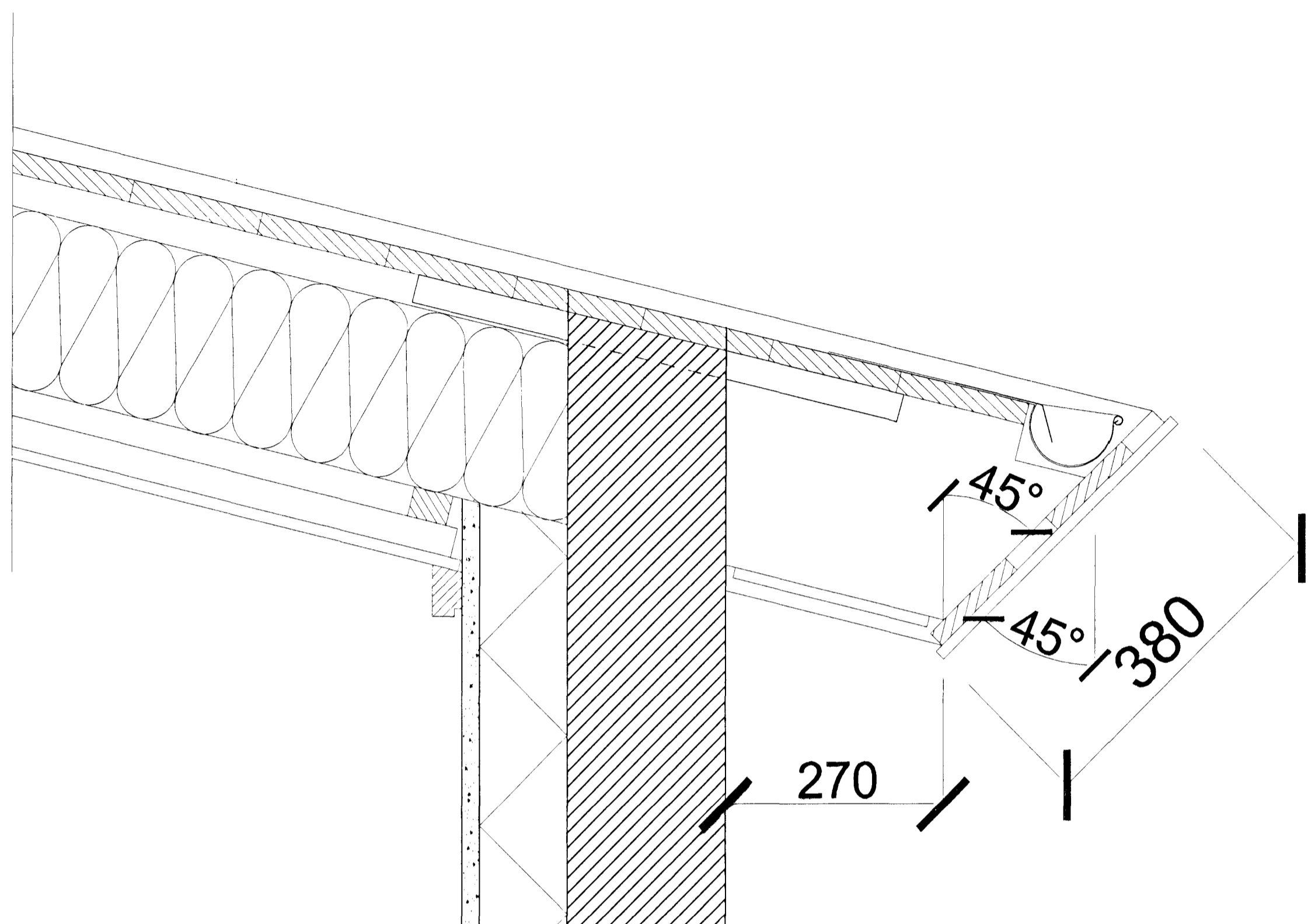


ERLUÁS 7 OG 9 HAFNARFIRÐI.



HLUTAMYND ÞAKKANTUR MKV. 1:5.

Þak:

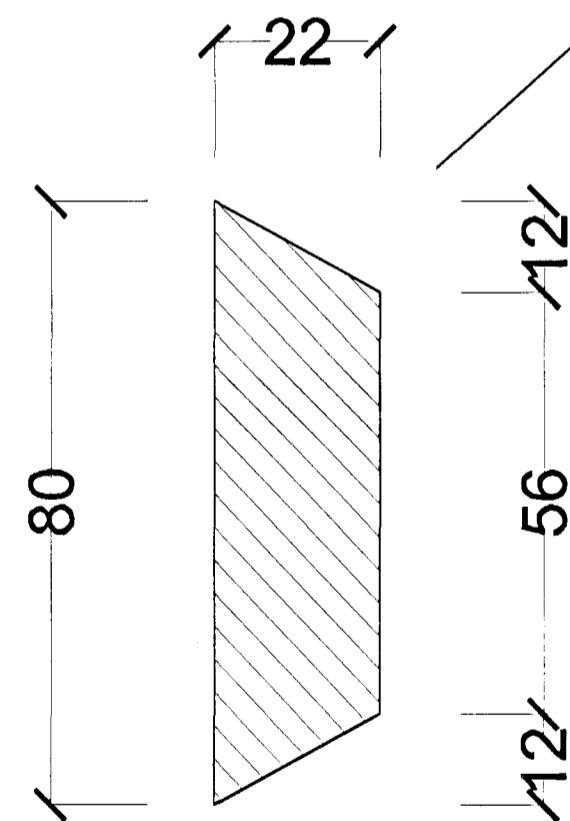
- Þakjárn.
- Þakpappi.
- Klæðning 25*150 mm. borðviður.
- Timbursperrur 50*225 mm.
- 32 mm. loftræsti rör, 2 stk. per sperrubil.
- Vindpappi (vindvörn) (20 PAM).
- Þakeinangrun 200 mm. (þakull).
- Rakasperra (500 PAM)
- Afréttingargrind (2*45*45 mm)
- Loftaklæðning

Þakkantur:

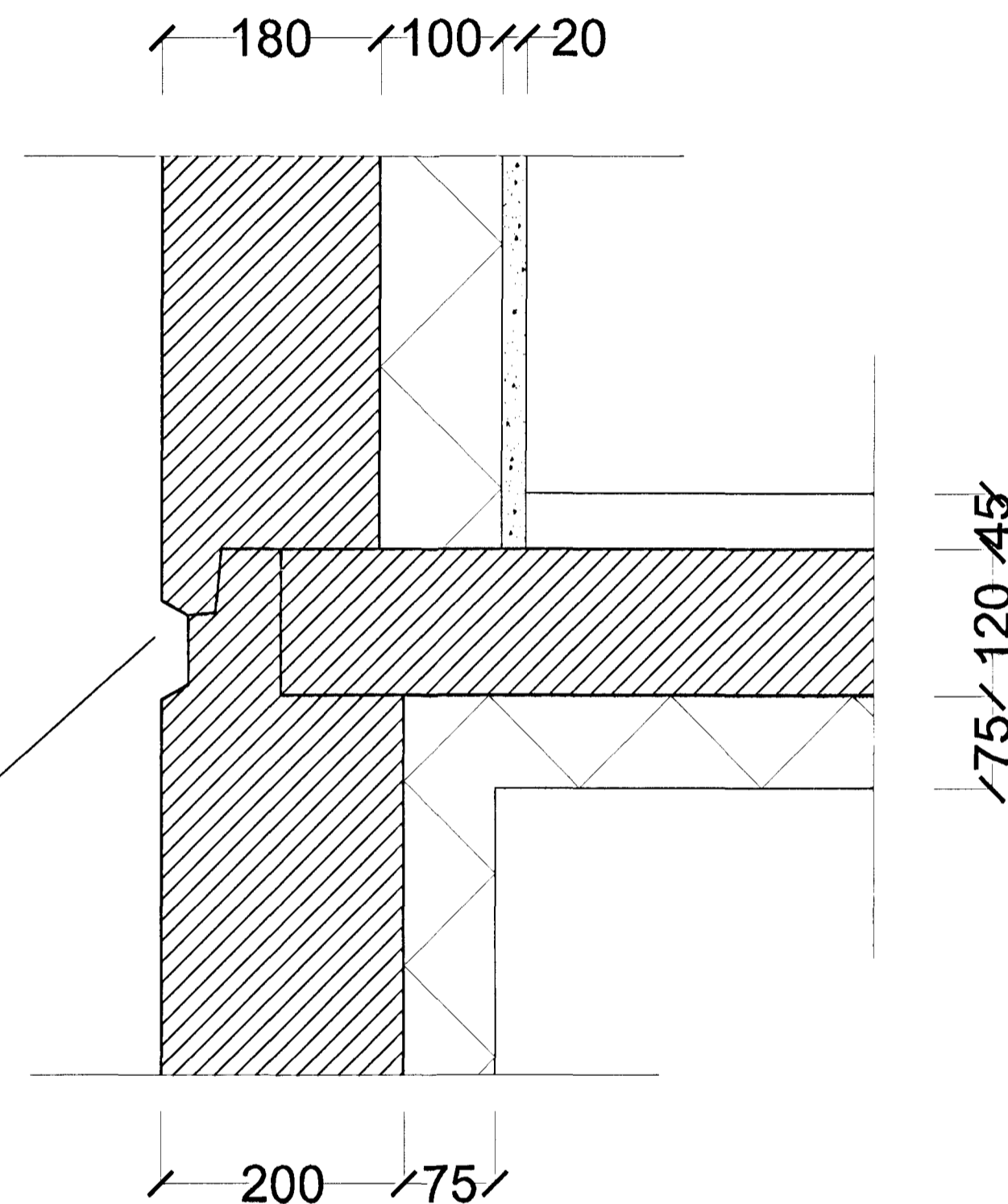
- Rennujárn c/c 600 mm.
- 100 mm. Renna.
- Flasning.
- Slétt klæðning framán á kant.
- Þakniðurfall. Sjá lagnateikningu.

Veggur:

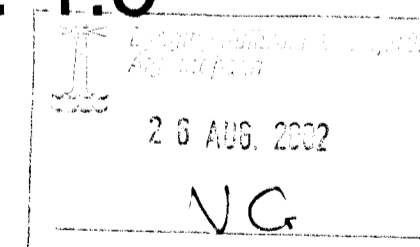
- 180 mm. Steyptur veggur.
- 100 mm. Plasteinangrun.
- 20 mm. múrhúð.



HLUTAMYND MKV. 1:1.



HLUTAMYND MKV. 1:5



ERLUÁS 7 OG 9 HAFNARFIRÐI.

Sigurður Þorvarðarson byggingafræðingur bff.
Teiknistofan Strandgötu 11 220 Hafnarfirði.
STH. teiknistofan ehf. kt. 510298-2769. Kt. aðalhönnuðar: 141250-4189.
Sími: 5651510. Fax: 5651299. Netfang: teiknistofan@islandia.is

Skýringar:	Séruppráttur.
Teikning:	Hlutamyndir.
Mælikvarði:	1:5 / 1:1. Dagsetning: 18 febrúar 2002.
Undirskrift:	<i>[Signature]</i>
Blað nr:	4 af 8.
Breytt:	