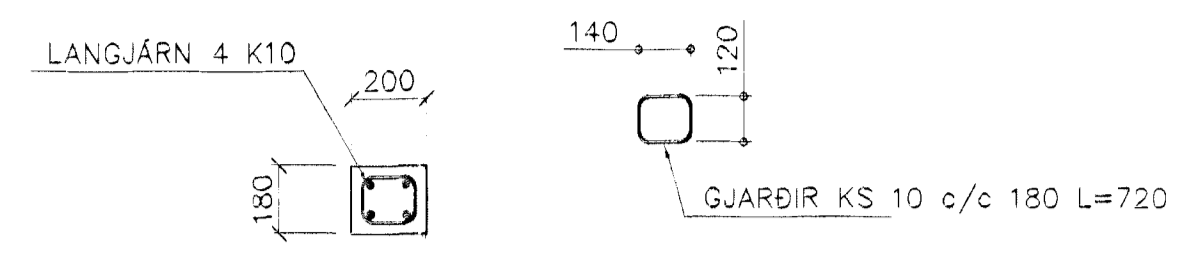
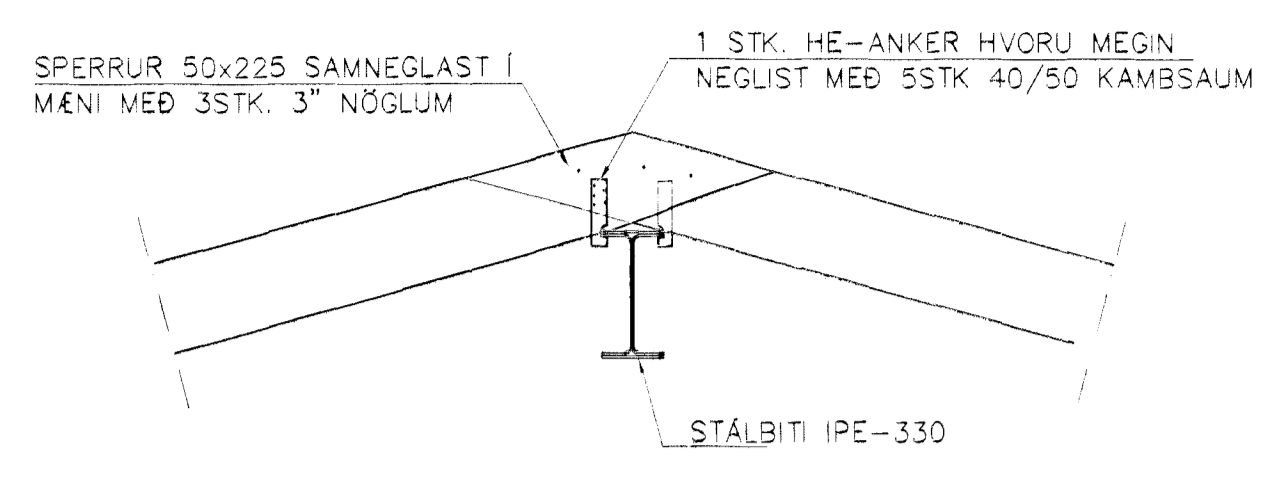


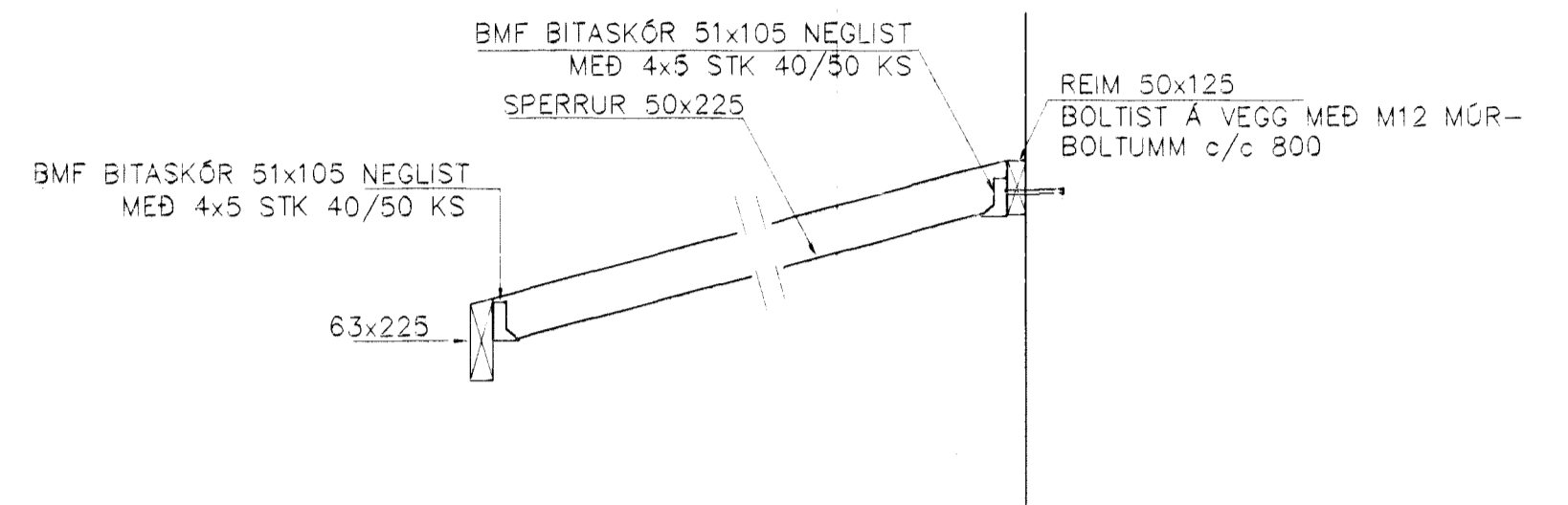
SÉRMYND A 1:20



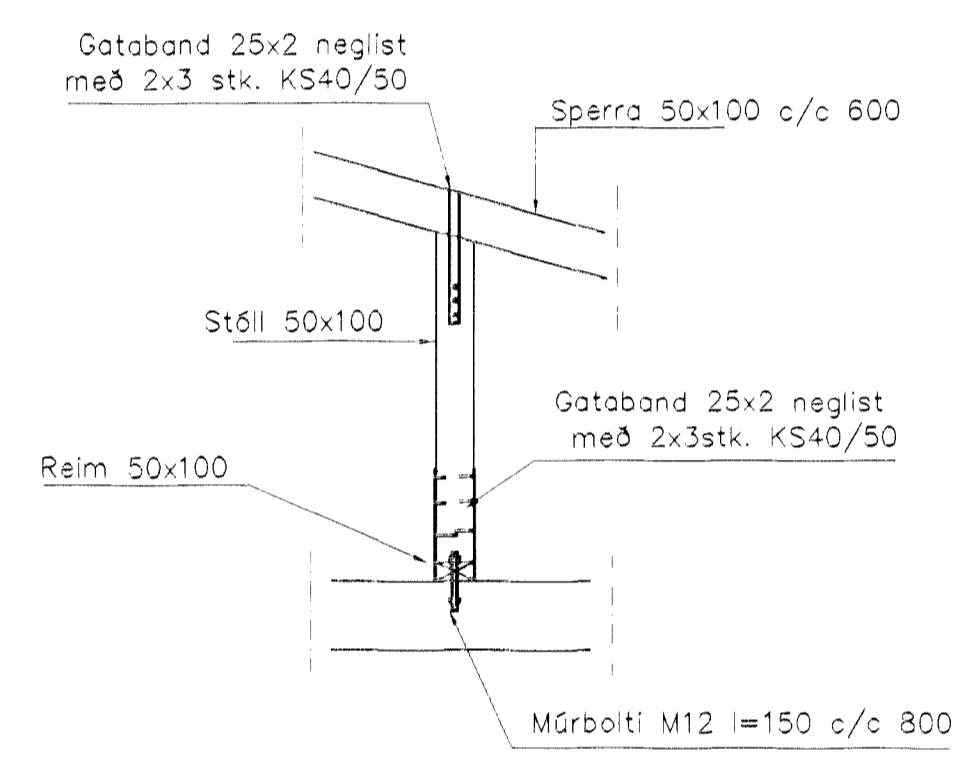
SÚLA S2 1:20



SNID 10-10 1:20



SNID 9-9 1:20

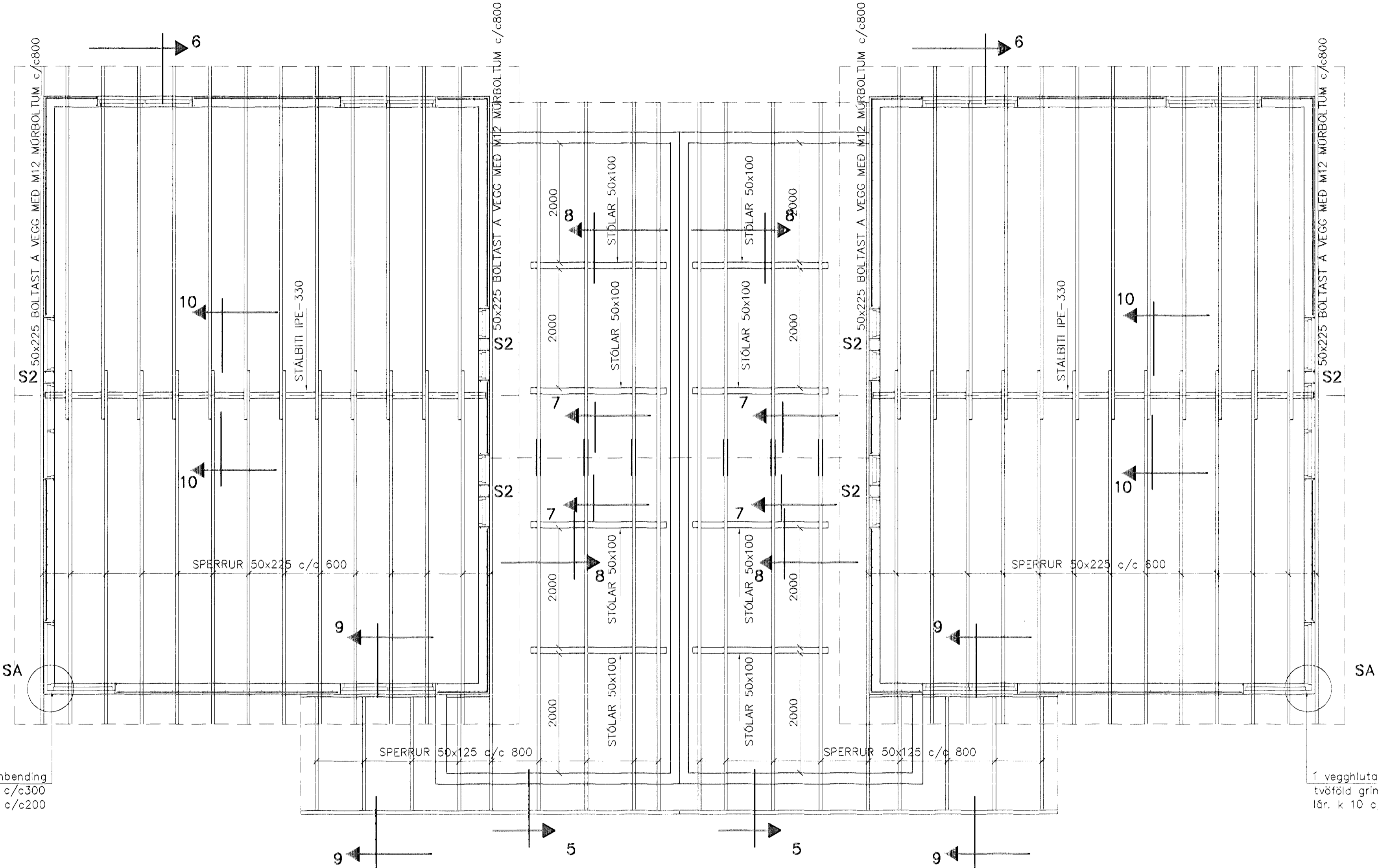


SNID 8 1:20

SKÝRINGAR

STEYPA S-250, SEMENTINNHÁLD = 300kg/M  
 STEYPUHULA Í ÚTVEGGJUM = 30mm  
 STEYPUHULA Í PLÖTU = 20mm  
 BENDISTÁL Ks410

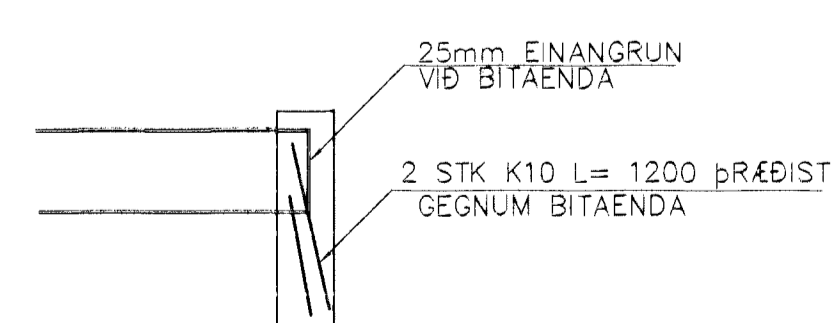
BENDING VEGGJA  
 ÚTVEGGJUR EINFÖLD GRIND Í ÚTBRÚN  
 LÁRÉTT K10 c/c 200  
 LÖÐRÉTT K10 c/c 300  
 Milli veggir einföld grind í miðjan vegg  
 K10 c/c 250#  
 EDA BENDINET 181



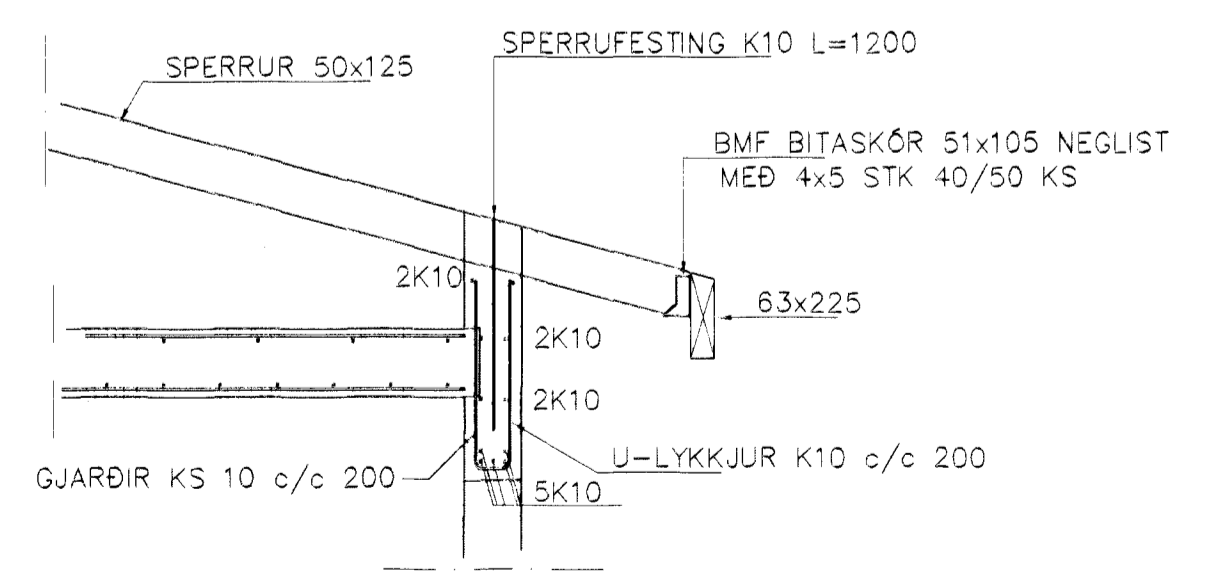
GRUNNMYND 1:50

Í vegghluta yfir gluggum er járnbanding  
 tvöföld grind löðr. K10 c/c 300  
 löðr. k 10 c/c 200

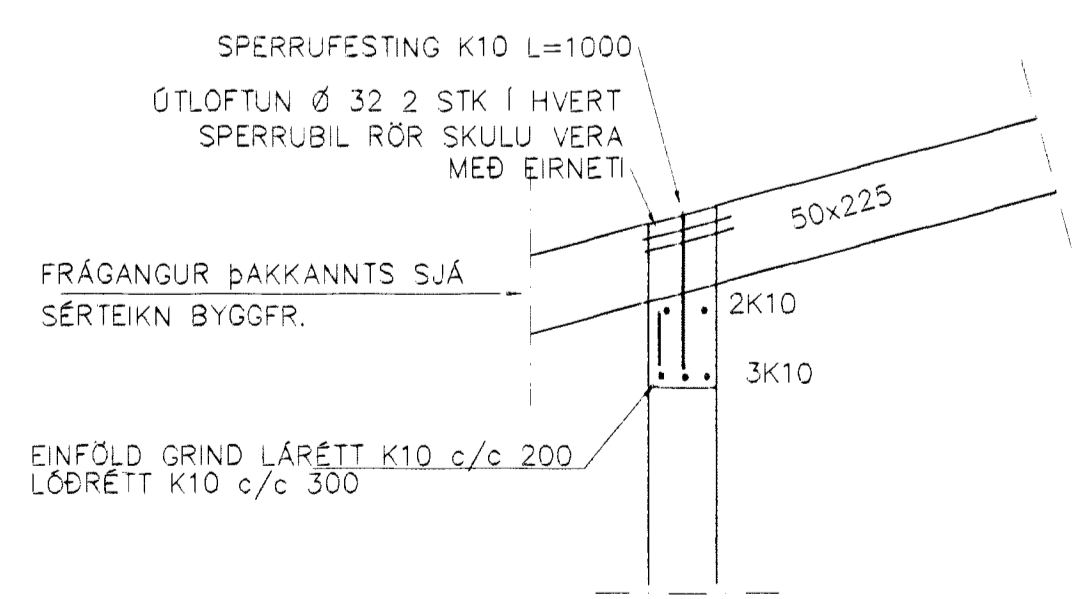
Í vegghluta yfir gluggum er járnbanding  
 tvöföld grind löðr. K10 c/c 300  
 löðr. k 10 c/c 200



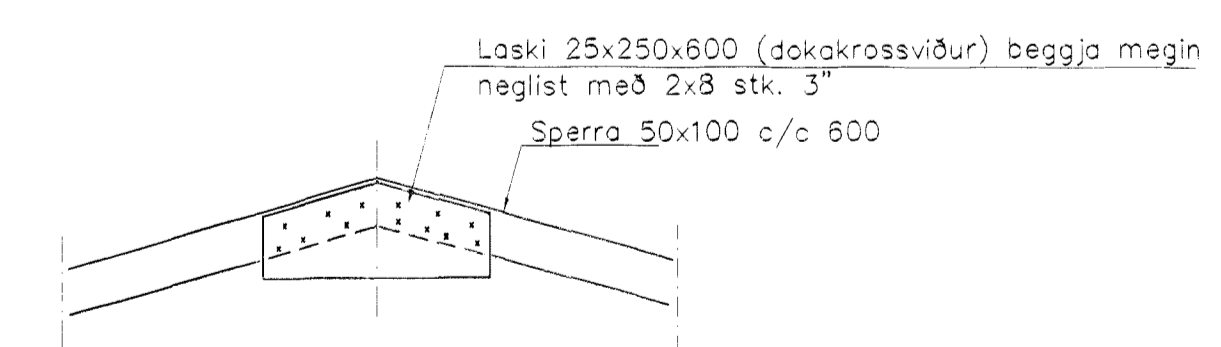
BITAENDI Í VEGG 1:20



SNID 5 1:20



SNID 6 1:20



SNID 7-7 1:20

Br.	Dags.	Eðli breytinga	Sign

ERLUÁS 7-9  
 HAFNARFIRÐI

BENDING VEGGJA 2 HÆÐAR  
 ÞAKVIRKI

MKV. 1:50 1:20  
 DAGS. MARS 2001  
 VERK NR. 2130  
 TEIKN. NR. 1-03  
 HANNAÐ SIG. ÞORLEIFSS. KT. 241148-3009  
 TEIKNAD G.H.  
 VEIÐFARID  
 TEIKNI JÓNUSTA SIGURDAR ÞORLEIFSSONAR ehf  
 STRANDGÖTU 11 220 HAFNARFIRÐI  
 Sími 555-4255 FAX 555-2875  
 E-mail taeknitjonusa@islandia.is  
 kt: 440893-2539

AM 21/302