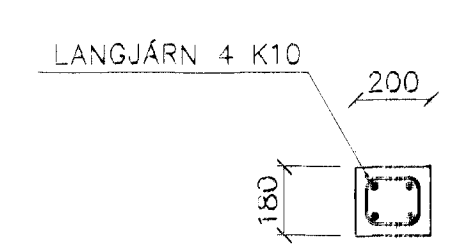
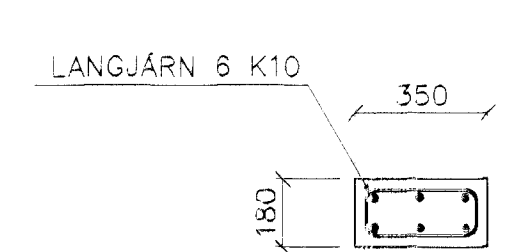
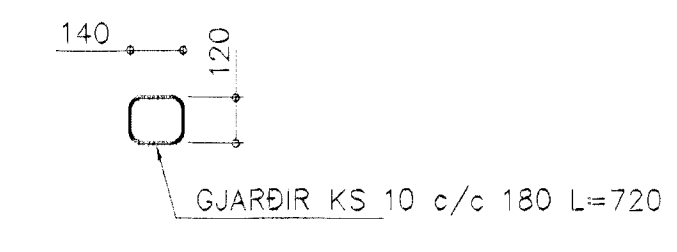


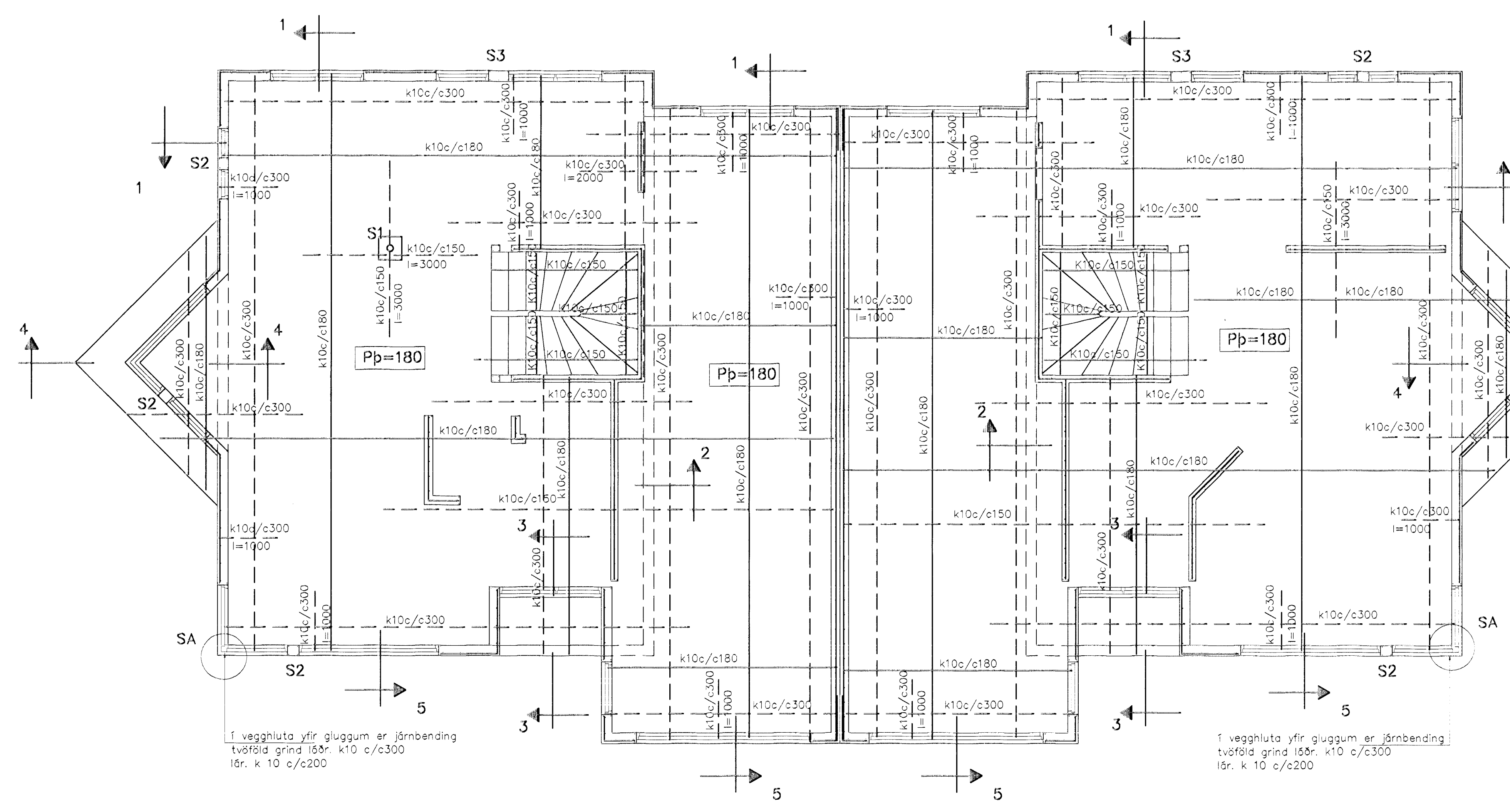
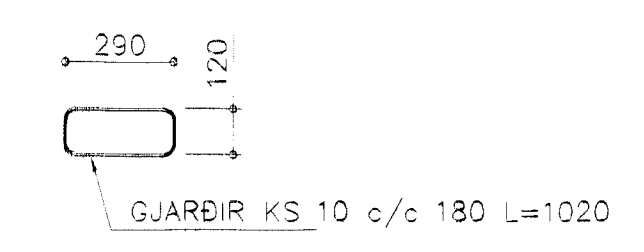
SÉRMYND A 1:20



SÚLA S2 1:20



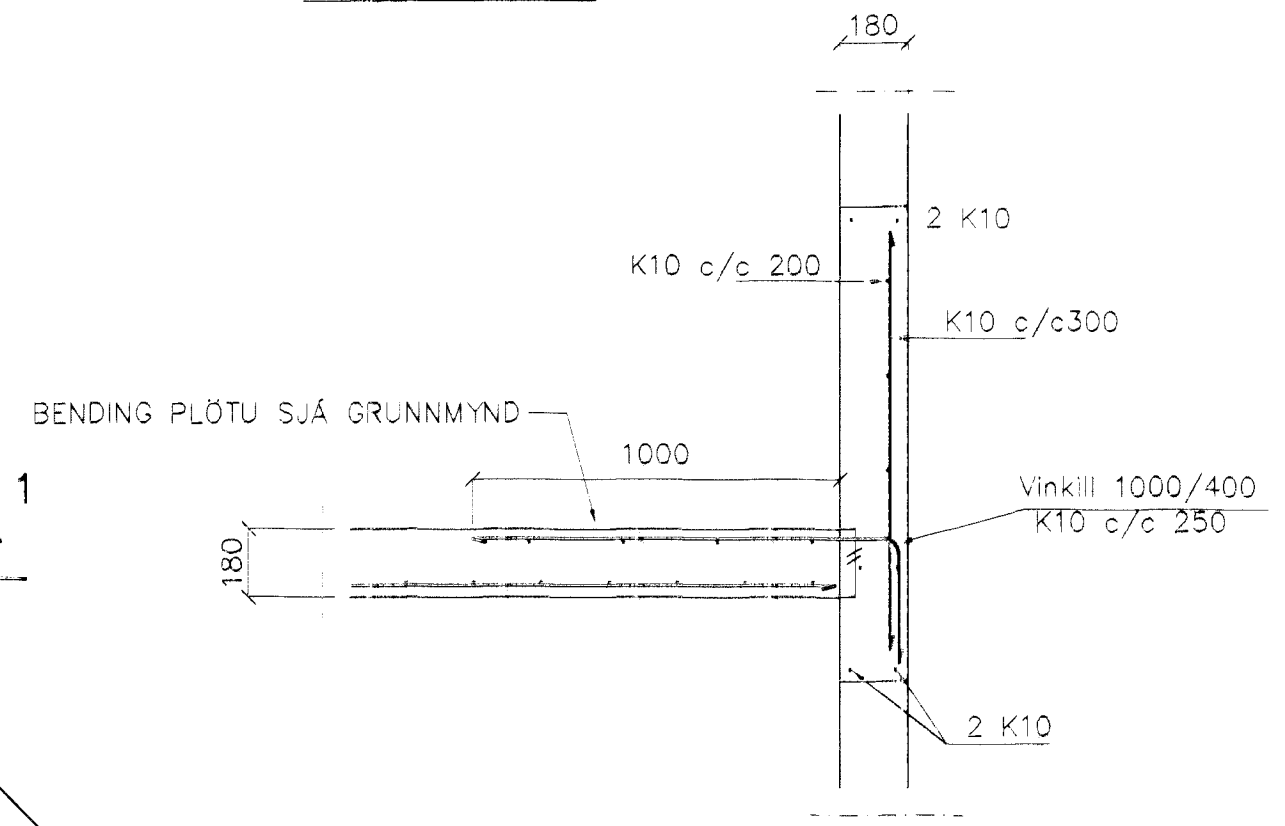
SÚLA S3 1:20



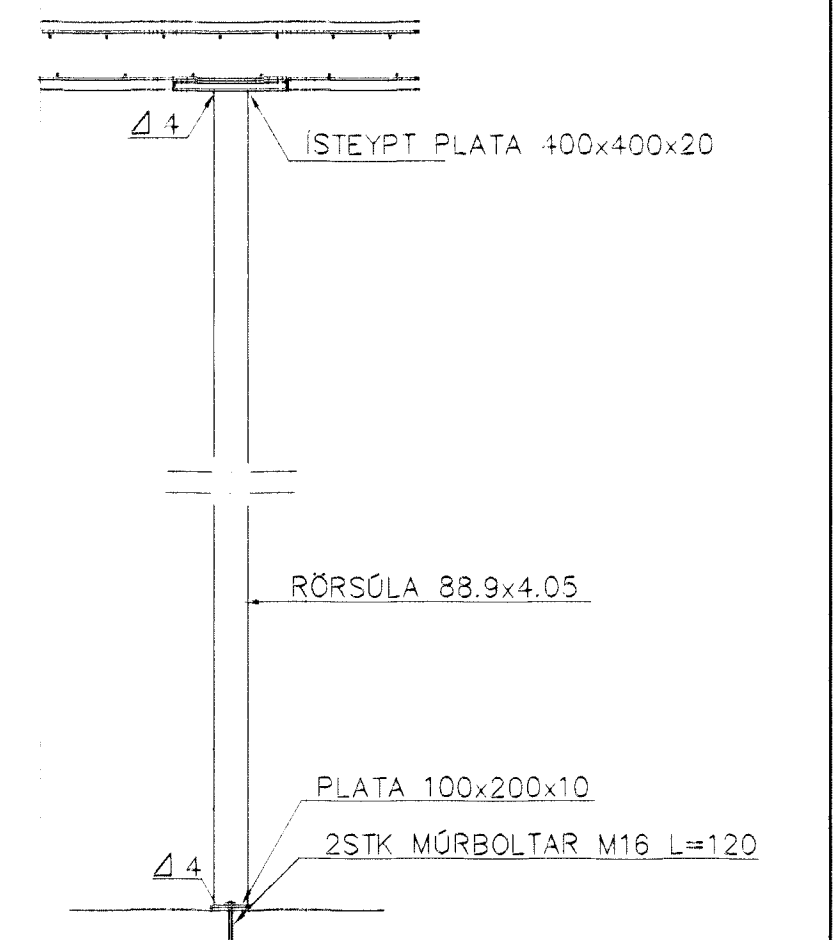
GRUNNMYND 1:50

Í vegghluta yfir gluggum er járnþending tvöföld grind 150r. k10 c/c300 lár. k 10 c/c200

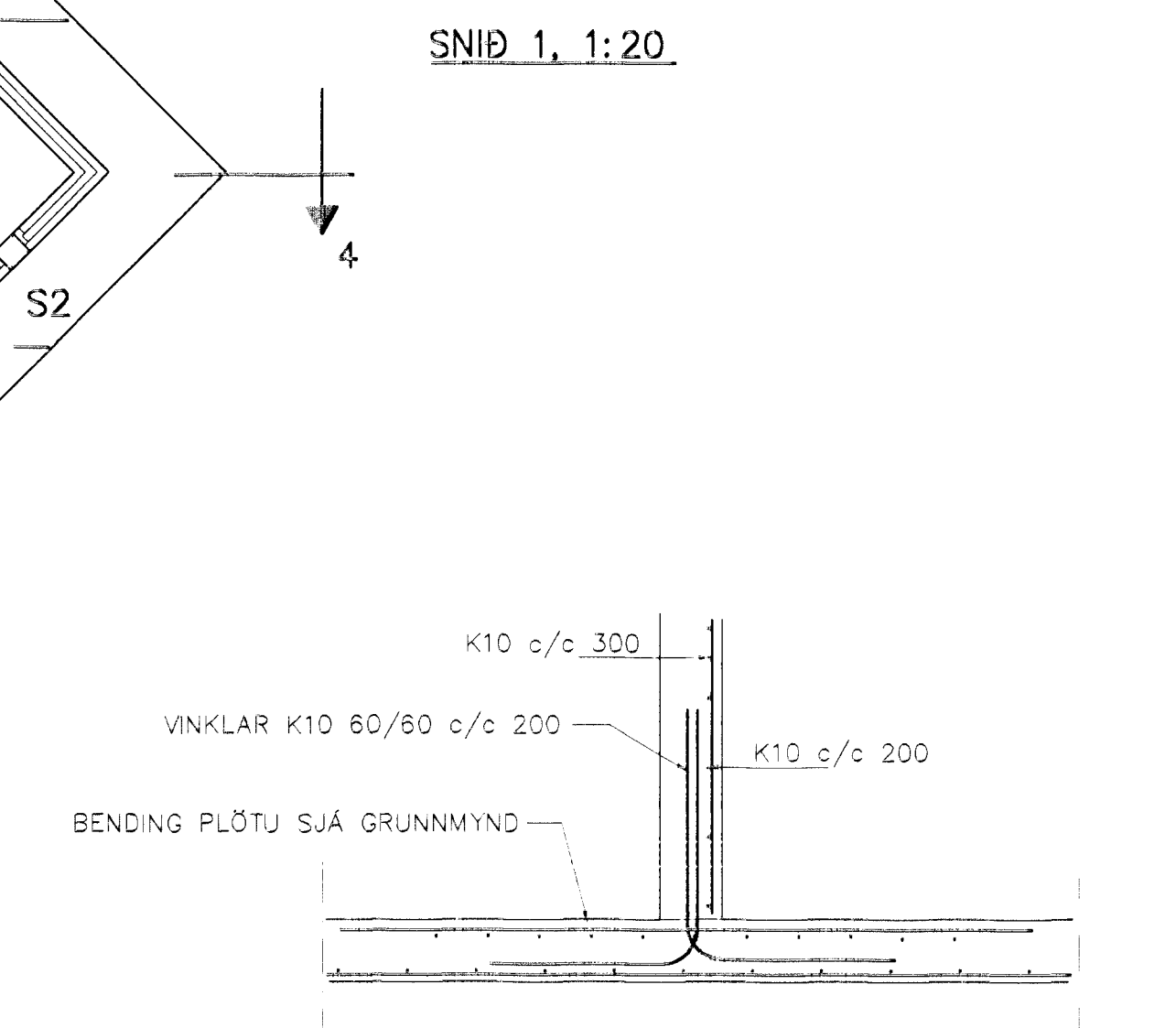
Í vegghluta yfir gluggum er járnþending tvöföld grind 150r. k10 c/c300 lár. k 10 c/c200



SÚLA S1 1:20



SÚLA S2 1:20

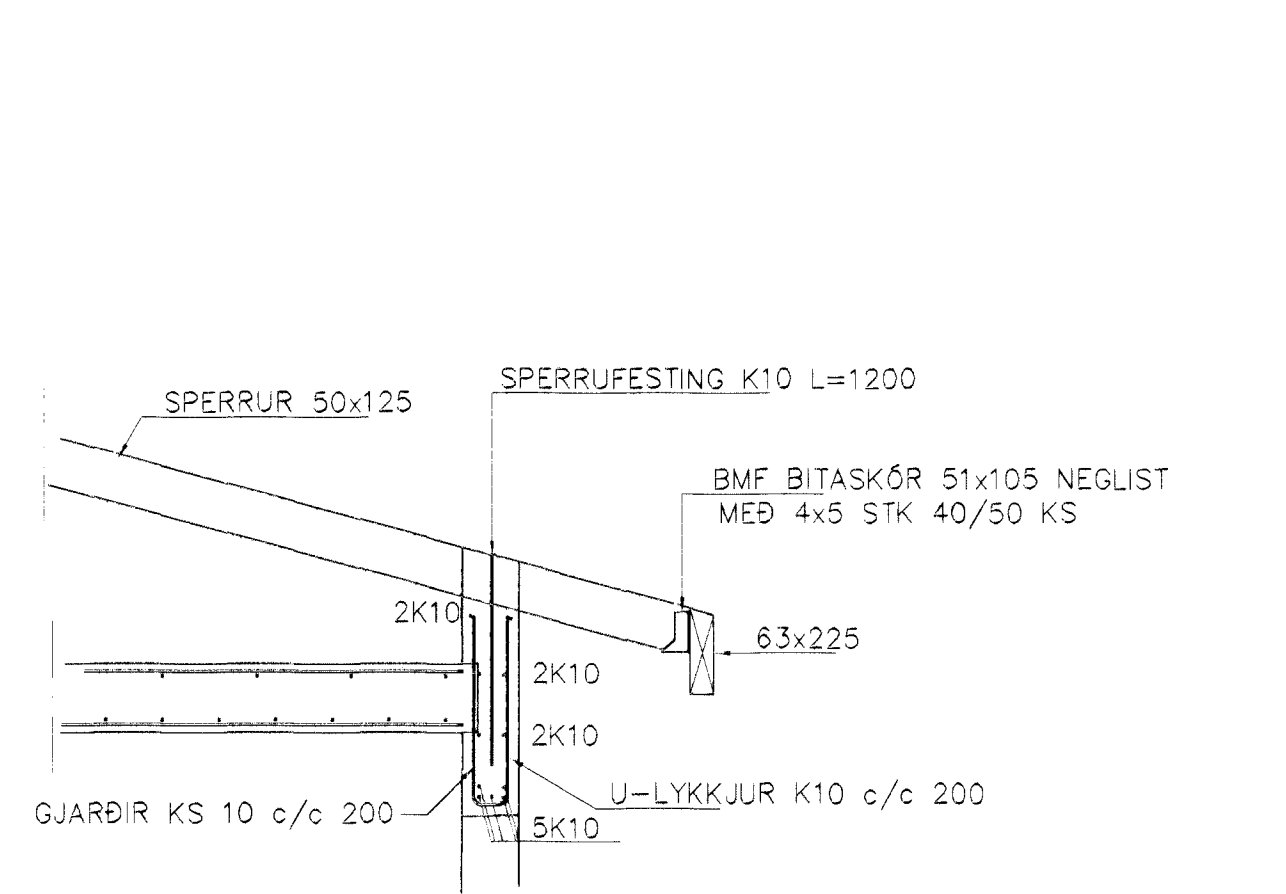


SÚLA S3 1:20

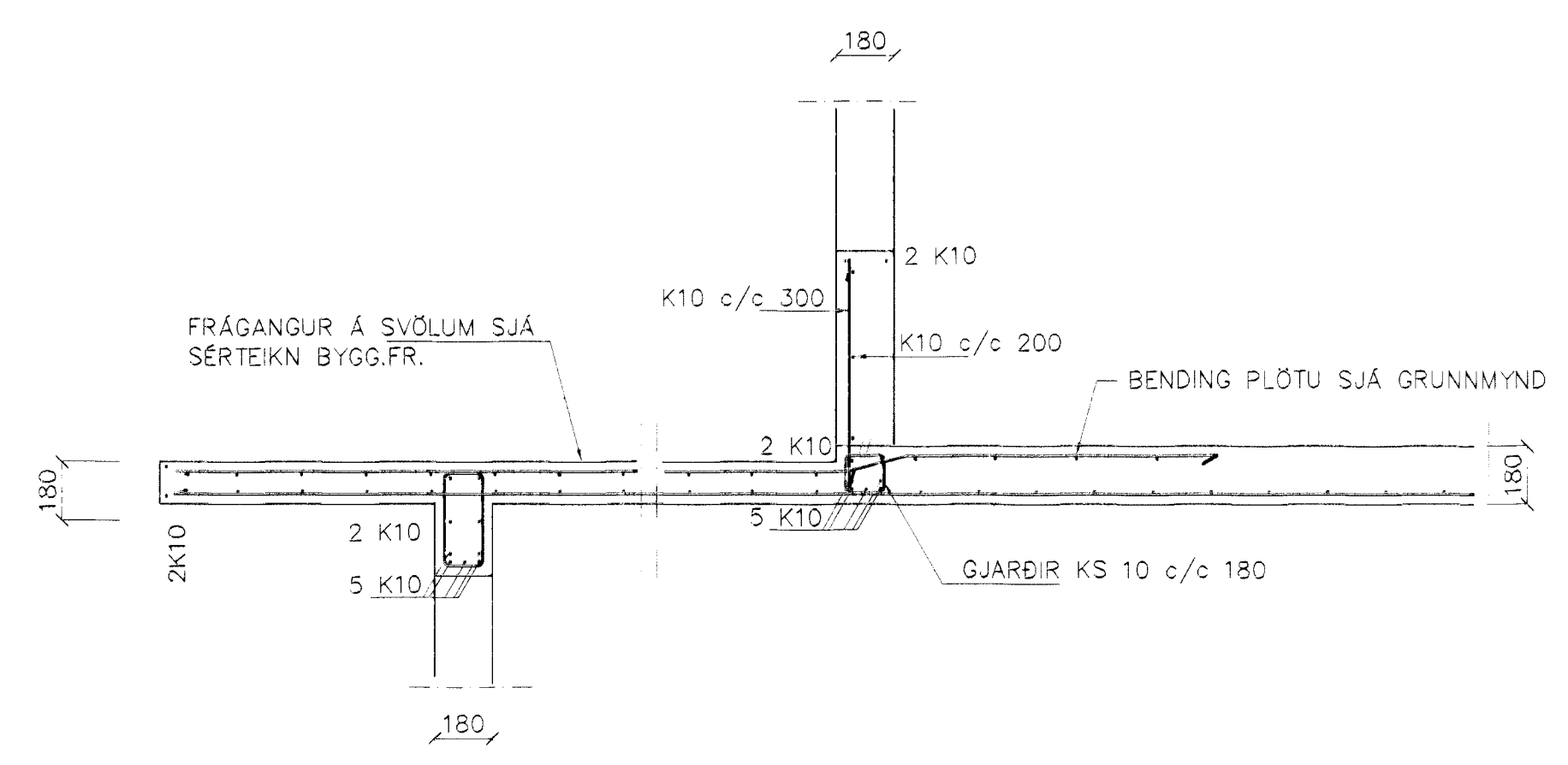
SKÝRINGAR

STEYPA S-250, SEMENTINNIHALD = 300kg/M
 STEYPUHULA Í ÚTVEGGJUM = 30mm
 STEYPUHULA Í PLÖTU = 20mm
 BENDISTÁL Ks410

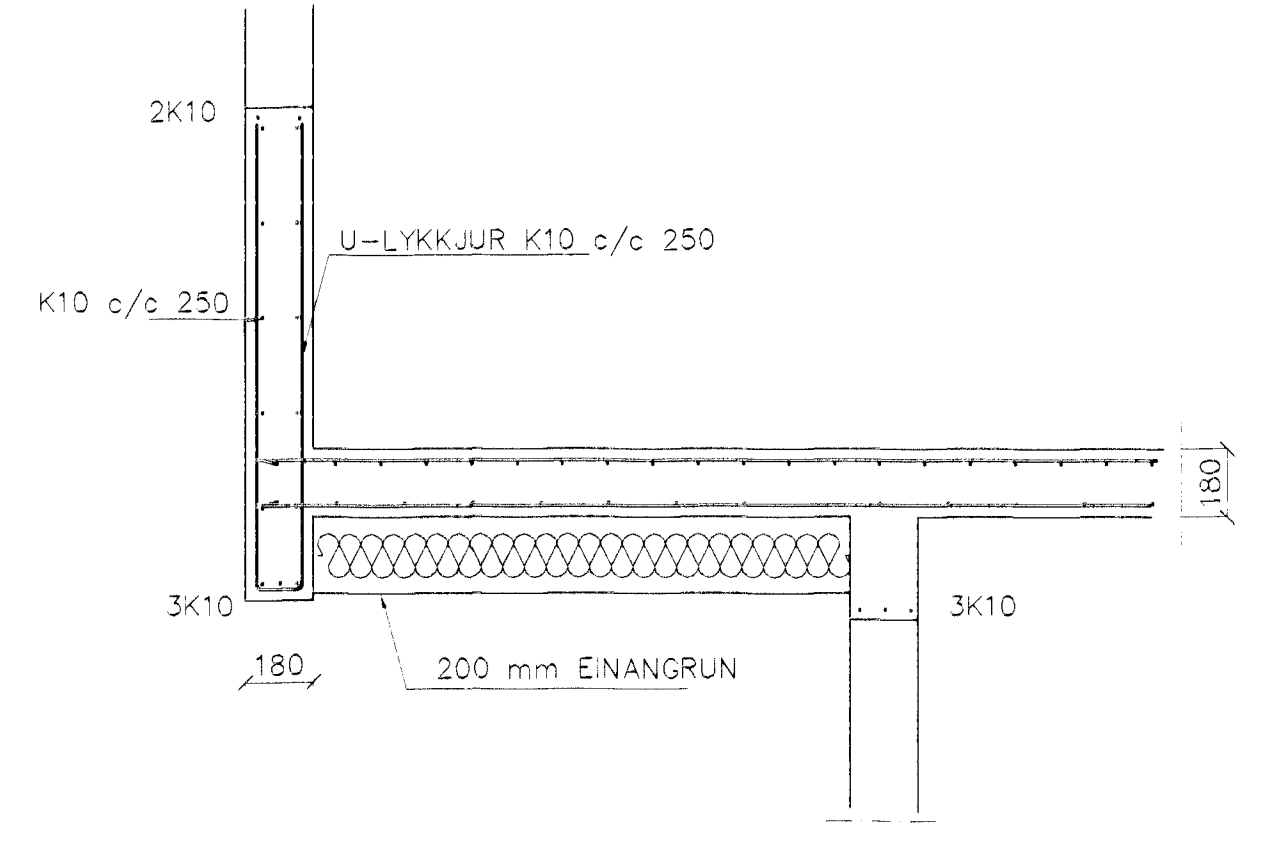
BENDING VEGGJA
 ÚTVEGGJUR EINFÖLD GRIND Í ÚTBRÚN
 LARÉTT K10 c/c 200
 LÖÐRÉTT K10 c/c 300
 Milliðveggr einföld grind í miðjan vegg
 K10 c/c 250#
 EDA BENDINET 181



SNIÐ 5 1:20



SNIÐ 4-4 1:20



SNIÐ 3 1:20

Br.	Dags.	Eðli breytinga	Sign
ERLUÁS 7-9 HAFNARFIRÐI BENDING VEGGJA 1 HÆÐAR BENDING PLÖTU YFIR 1 HÆÐ MKV. 1:50 1:20 DAGS. FEB. 2002 VERK NR. 2130 TEIKN. NR. 1-02 HANNAÐ SIG. ÞORLEIFSS. KT. 241148-3009 TEIKNAD G.H. YFIRSEÐ			
Byggingafræðilífi Hafnarfjarðar Alfreit Þenn 25 MARS 2002			
TÆKNIPJÓNUSTA SIGURDAR ÞORLEIFSSONAR ehf STRANDGÖTU 11 220 HAFNARFIRÐI Sími 555-4255 FAX 565-2875 E-mail taeknihjonusta@islandia.is kt: 440693-2539			

AAA 21/302