

Skýringar:

Loftun þaks:
Loftræsting þaks sé um 6 sm² pr. m² þakflatar, sem samsvara um 2 stk 32 mm plaströrum í hvert sperrubíl.

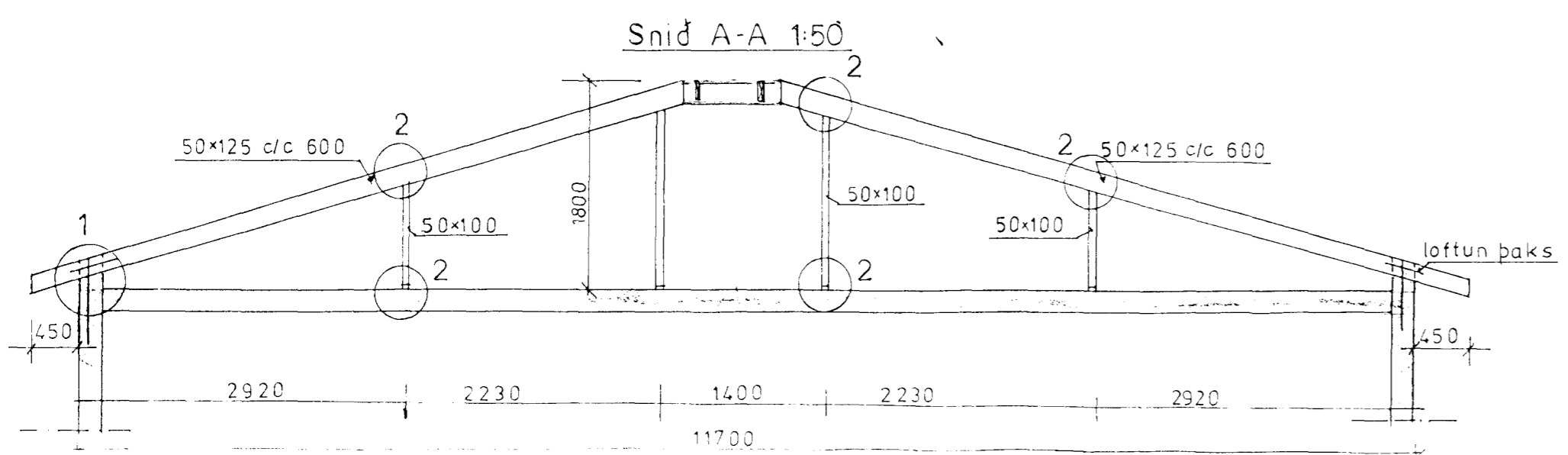
Þakkantur:
Frágangur þakbrúna, þakrenna og fleira sé gert í samráði við arkitekt.

Þakklæðning:
50 x 150 mm þakklæðning neglist með 3 stk 75 mm saum í hverja sperru.

Þakvirki:
Stærð á sperrum sé 50 – 125 nema annað sé tekið fram. Sperrur neglist í kverksperru 50 x 175 mm með 4 stk 100 mm saum. Múrboltar og girði séu galvanhúðuð.

Samþykkt þann
10 JAN. 2002
Byggingafultrúinn í Háfréttisröð
F.h. Sigurbjartur Halldórsson

Joh. Benediktsson



Jóhannes Benediktsson tæknifr.	
Erlúds 80 Hfj.	
M150 1:20	Þaksperrur, festingar
Bl 4	
Des 01	Johannes Benediktsson 2001/12-5219