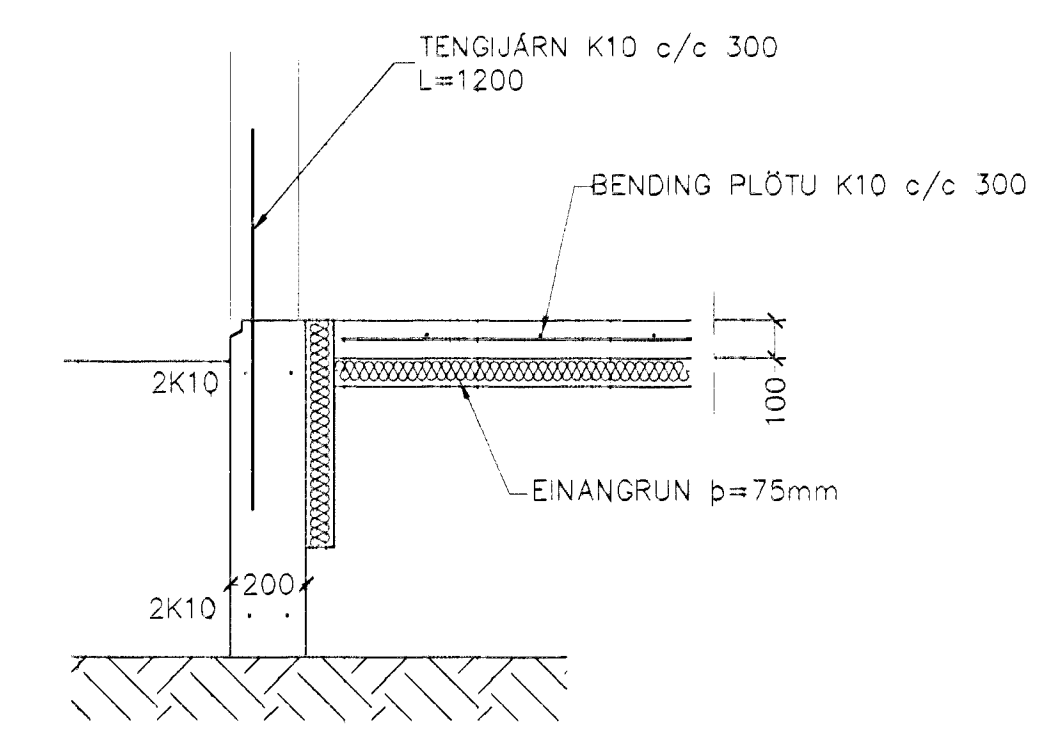
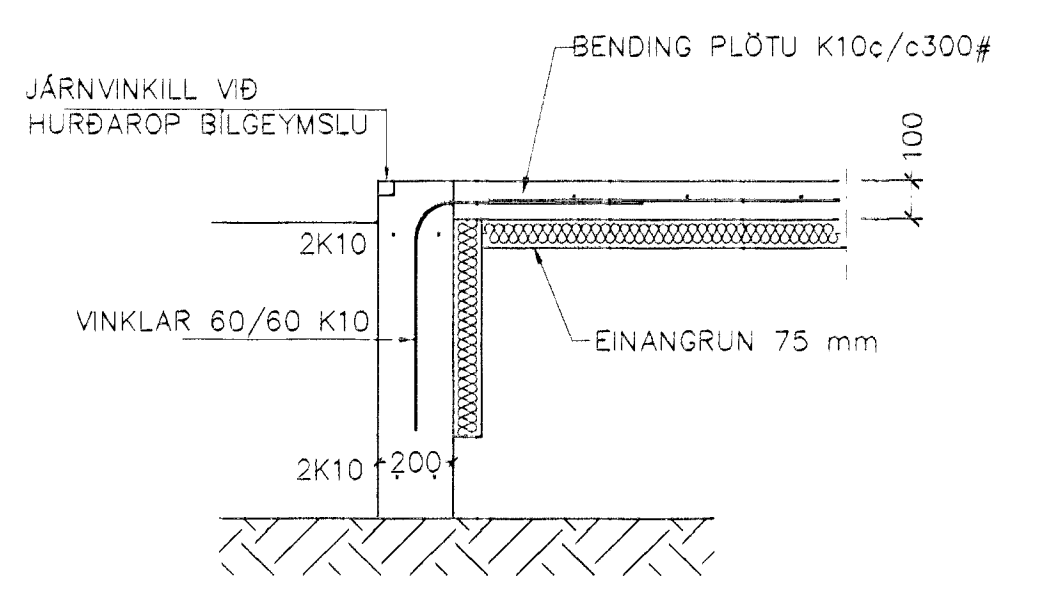


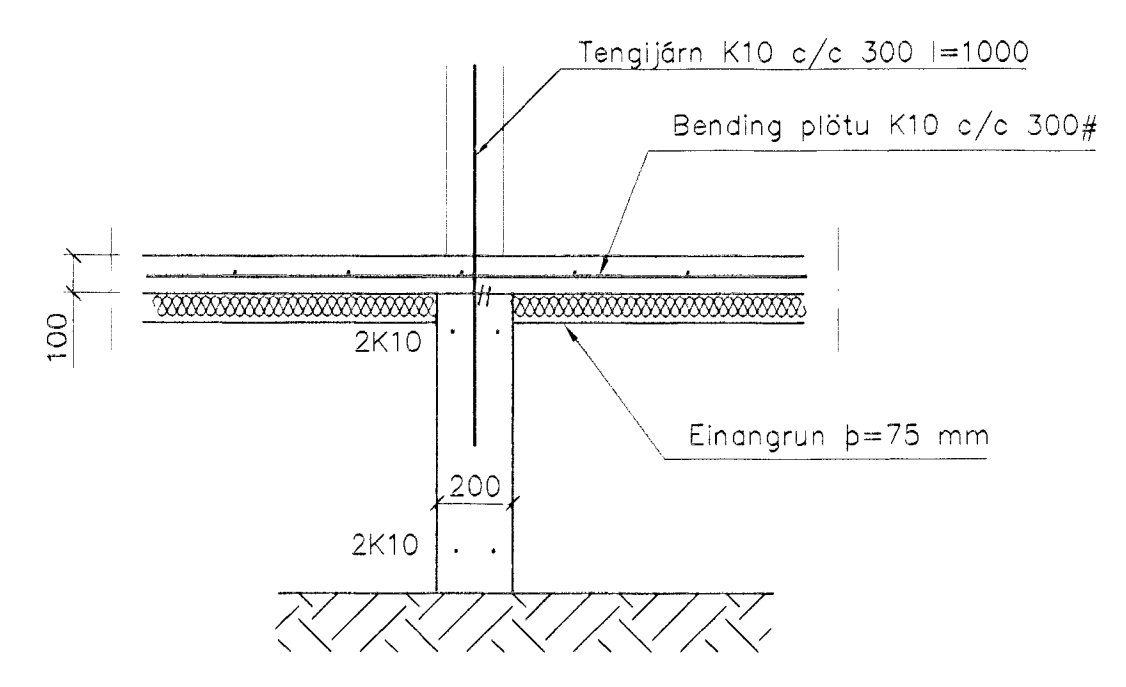
GRUNNMYND 1:50



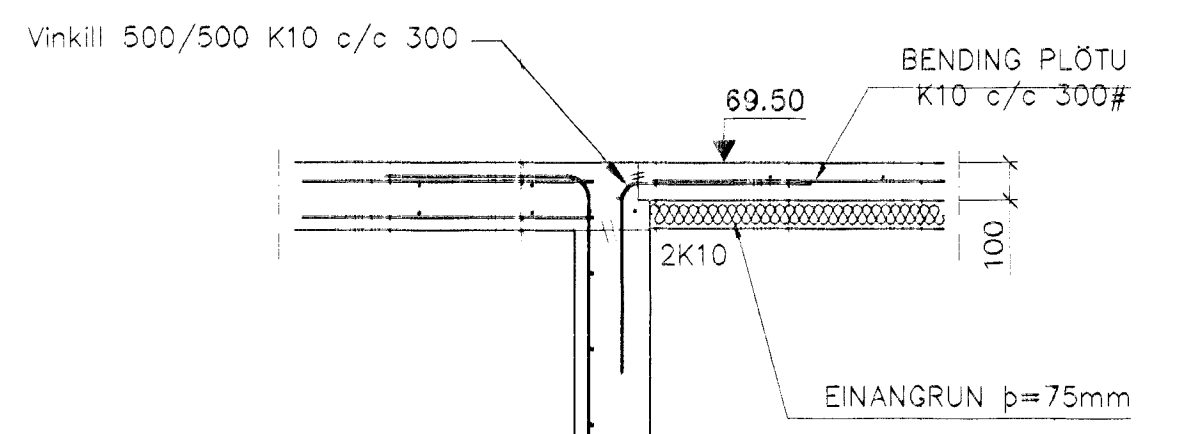
SNID 1 1:20



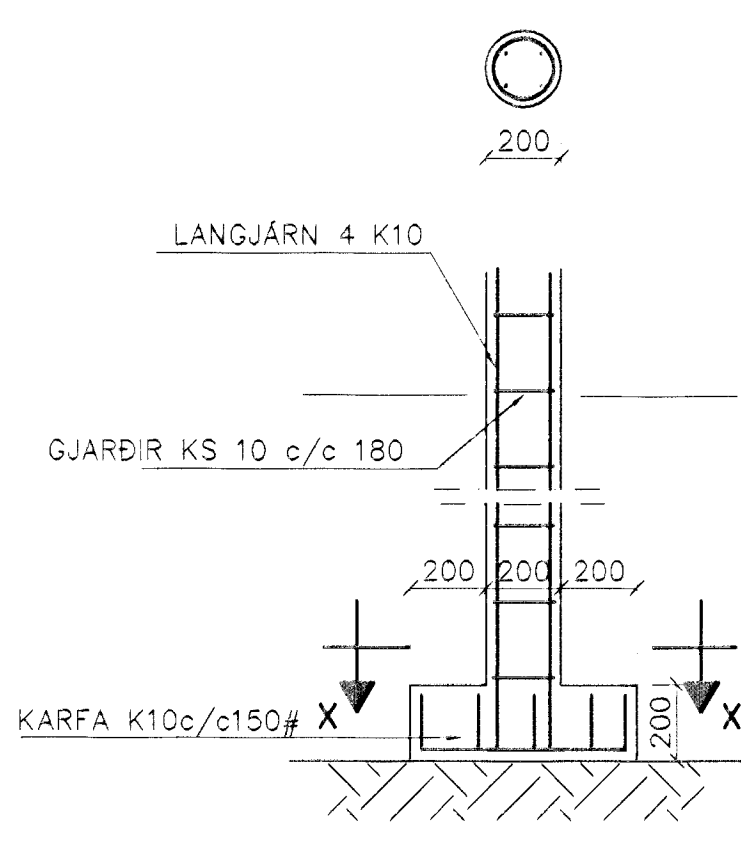
SNID 2 1:20



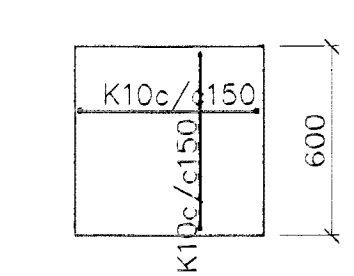
SNID 3 1:20



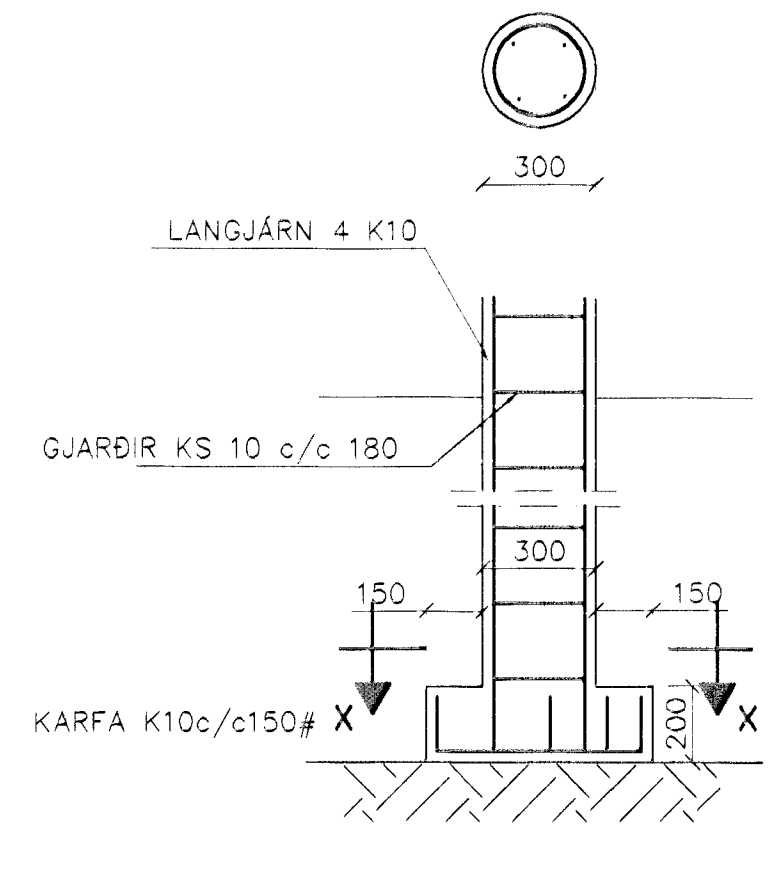
SNID 4 1:20



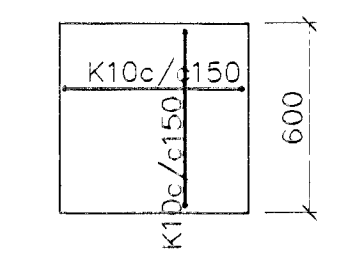
SÓLA S1 1:20



SNID X-X 1:20



SÓLA S2 1:20



SNID X-X 1:20

**SKÝRINGAR**  
 ALMENNAR SKÝRINGAR SJÁ BL NR 01-01  
 STEYPA=S250  
 LOFTINNHÁLD > 5%  
 V/S-TALA < 0,55  
 BENDISTÁL= Ks410  
 ÞAR SEM HÆÐ UNDIRSTADA ER > 120 SM KOMI EINFÖLD GRIND K10 c/c 300#  
 FYLING INN Í SÖKKLA SKAL VERA FROSTFRÍ OG ÞJAPPAST Í 30 SM LÖGUM  
 UNDIRSTÖÐUR HVÍLA Á KLÖPP.  
 MESTA ÁLAG Á UNDIRSTÖÐUR < 500 kN/M

Byggingafræðingur  
 Afgreitt þann  
 26 JULI 2001  
 V.C.

Br.	Dags.	Eðli breytinga	Sign

**ERLUÁS 82**  
**HAFNARFIRÐI**  
 undirstöður málteikn

MKV. 1:50 1:20  
 DAGS. Júní 2001  
 VERK NR. 2114  
 TEIKN. NR. 1-02  
 HANNAÐ sig 241148-3009  
 TEIKNAD SMG  
 YFIRFARIÐ

**TEIKNIÞJÓNUSTA** SIGURDAR ÞORLEIFSSONAR ehf  
 STRANDGÖTU 11 220 HAFNARFIRÐI  
 Sími 555-4255 FAX 555-2875  
 E-mail taeknihjonusta@islandia.is

AH. 26/707  
 [Signature]