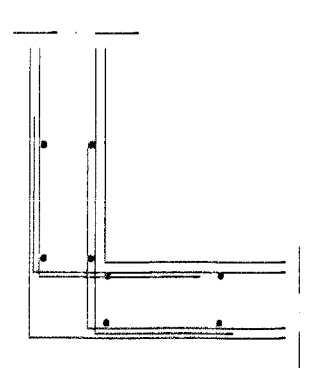


1 vegghluta yfir gluggum er járnbending tvöföld grind 160r. k10 c/c300 lár. k 10 c/c200

1 vegghluta yfir gluggum er járnbending tvöföld grind 160r. k10 c/c300 lár. k 10 c/c200

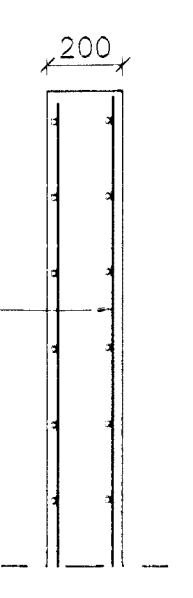


GRUNNMYND 1:50

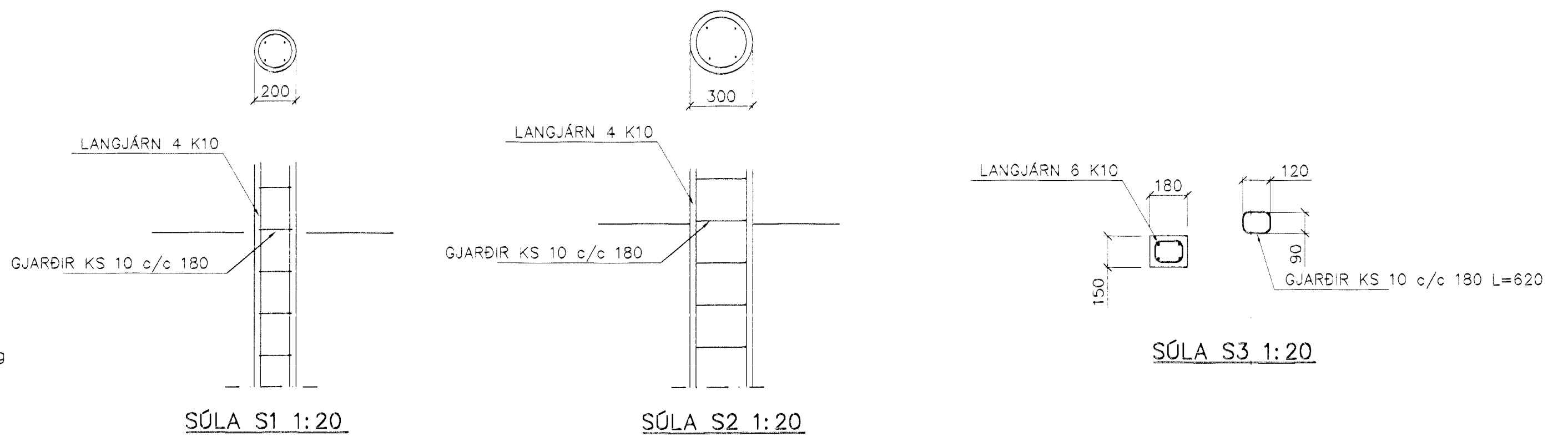


SÉRMYND A 1:20

I BÄÐAR BRÚNIR VEGGS KOMI K10 c/c200#



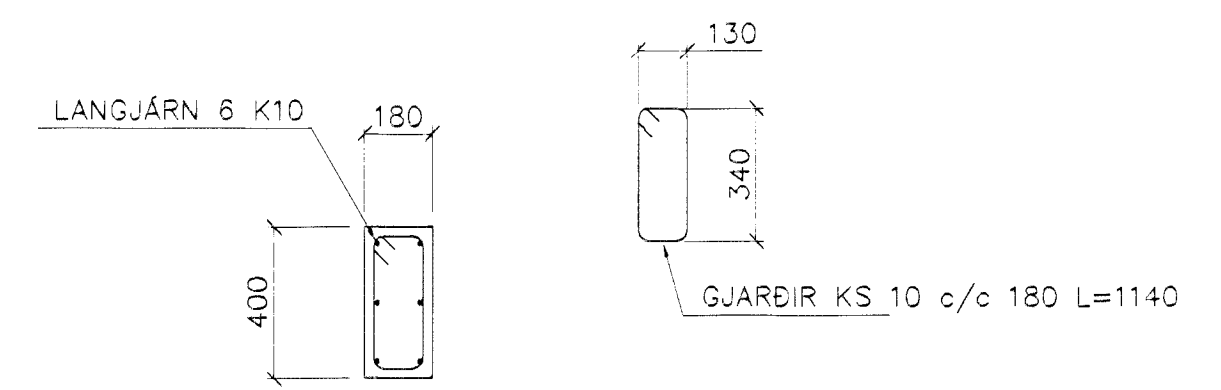
SNID 5 1:20



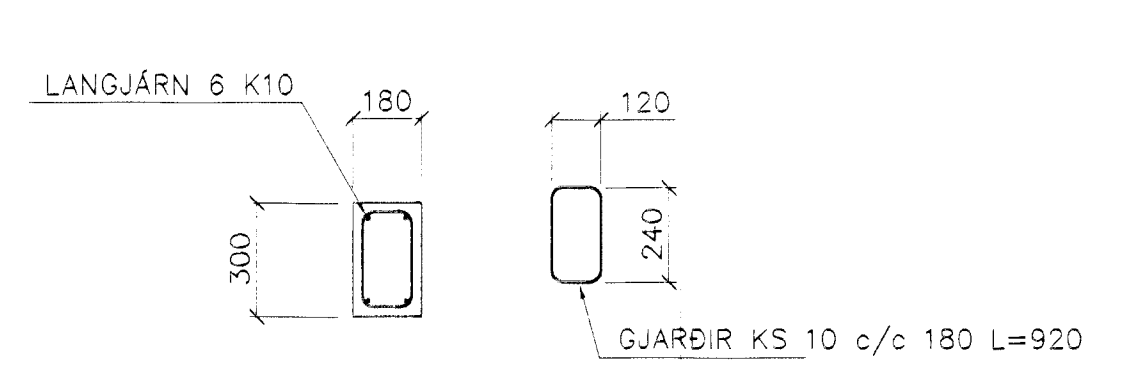
SÓLA S1 1:20

SÓLA S2 1:20

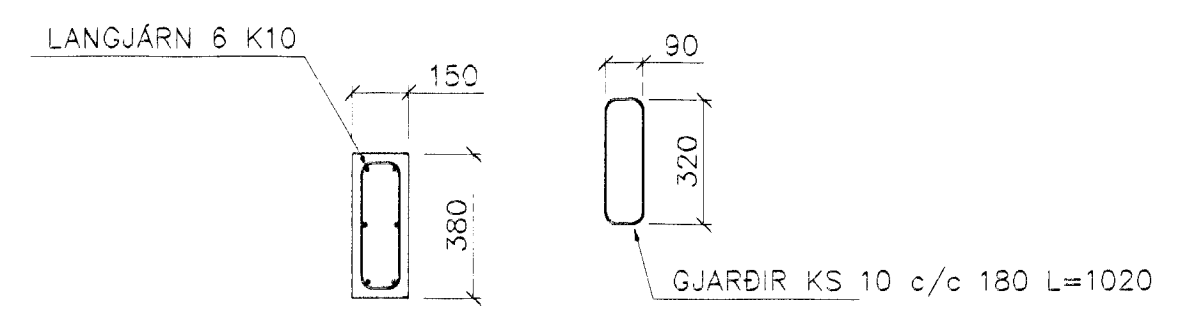
SÓLA S3 1:20



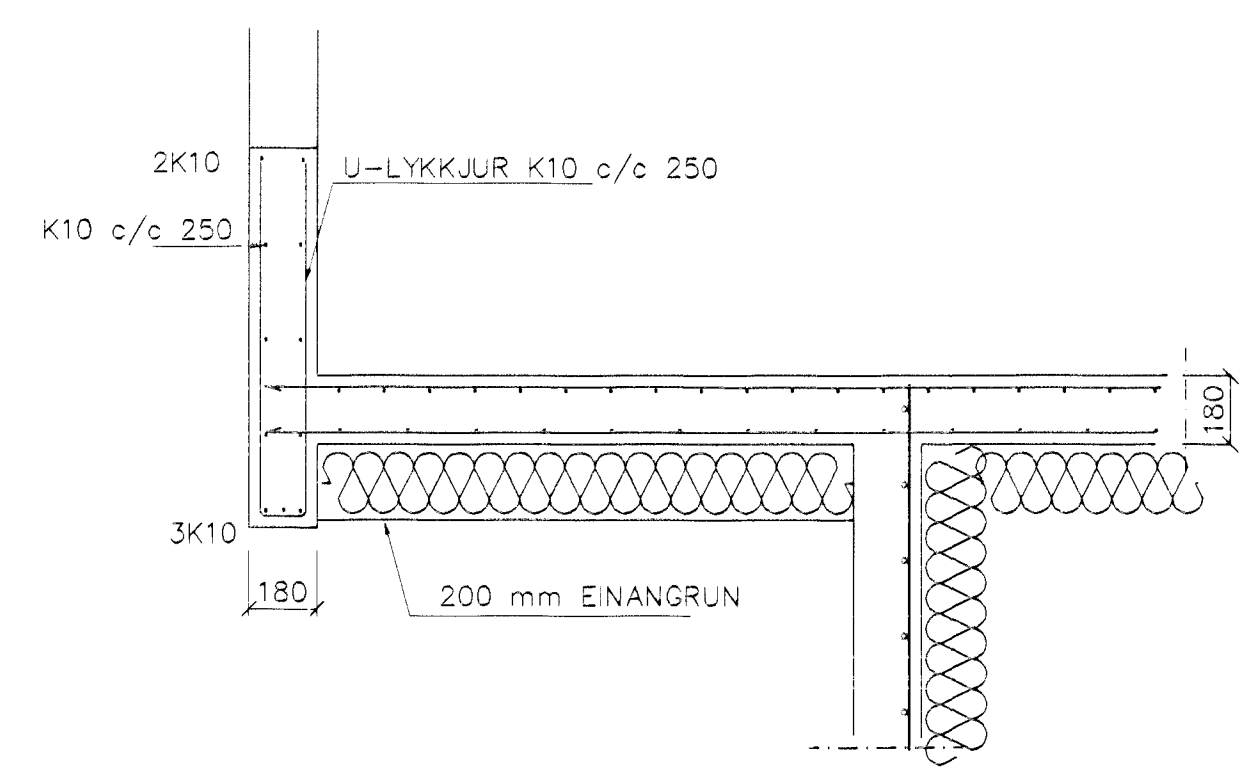
SÓLA S4 1:20



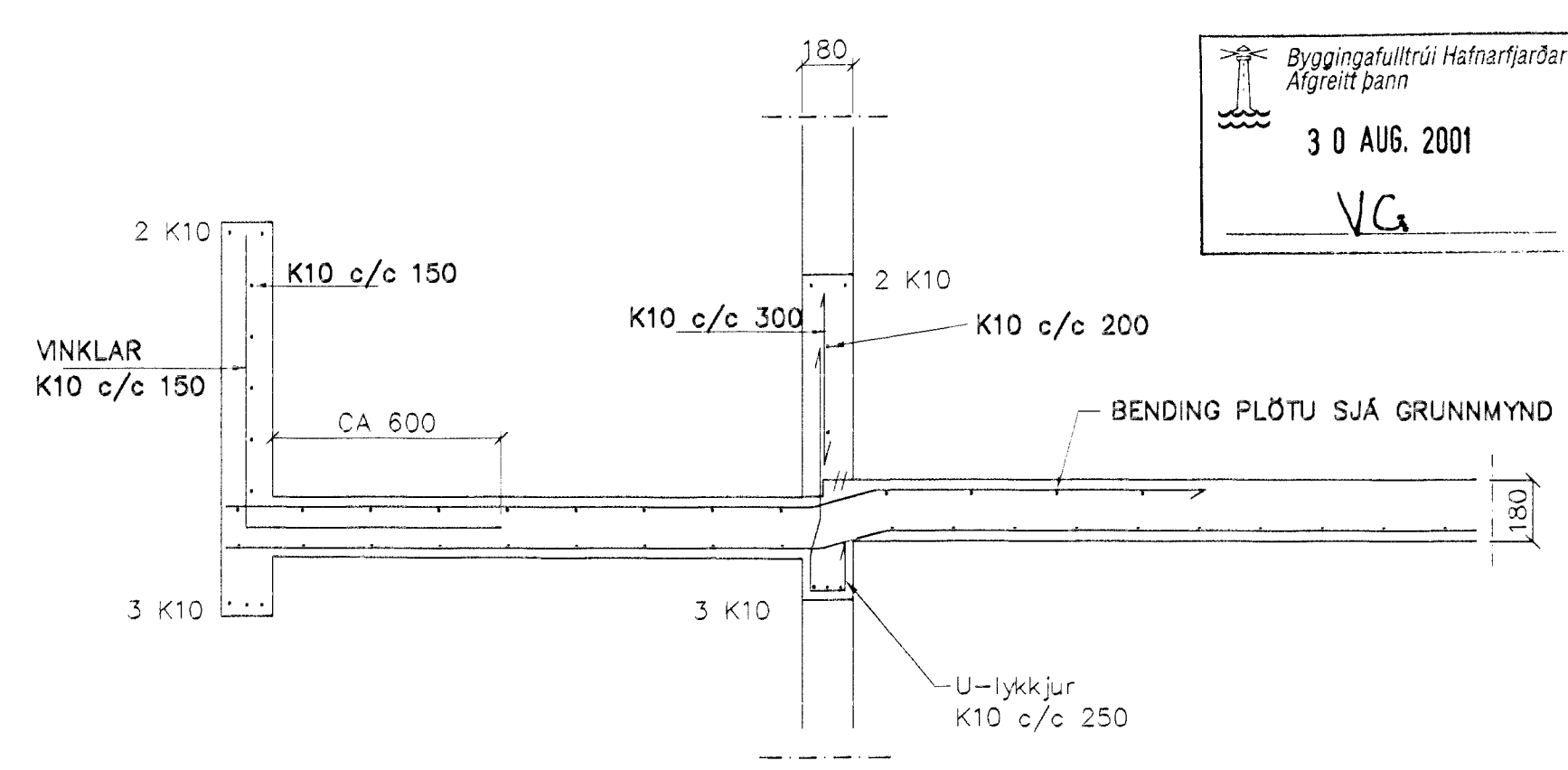
SÓLA S5 1:20



SÓLA S6 1:20



SNID 7-7 1:20



SNID 6-6 1:20

SKÝRINGAR

STEYPA S-250, SEMENTNIHALD = 300kg/M
 STEYPUHULA Í ÚTVEGGJUM = 30mm
 STEYPUHULA Í PLÖTU = 20mm
 BENDISTÁL Ks410

BENDING VEGGJA
 ÚTVEGGJUR EINFÖLD GRIND Í ÚTBRÚN
 LÁRETT K10 c/c 200
 LÖÐRETT K10 c/c 300
 Milli veggir einföld grind í miðjan vegg
 K10 c/c 250#
 EÐA BENDIÐ 181

1	08/2001	batt við skyggni yfir inng kj	sig
Br.	Dags.	Eðli breytinga	Sign

ERLUÁS 82
 HAFNARFIRÐI

BENDING VEGGJA 1 HÆÐAR
 BENDING PLÖTU YFIR 1 HÆÐ

MKV. 1:50 1:20
DAGS. Júní 2001
VERK NR. 2114
TEIKN. NR. 1-04
HANNAÐ sig 241148-3009
TEIKNAD SMG
YFIRFARIÐ
TEKNIJÓNUSTA SIGURDAR ÞORLEIFSSONAR ehf STRANDGÖTU 11 220 HAFNARFIRÐI Sími 555-4255 FAX 585-2875 E-mail taeknihjonusta@slandia.is

Byggingafulltrúi Hafnarfarðar
 Afgreitt þann
 30 AUG. 2001
 VG