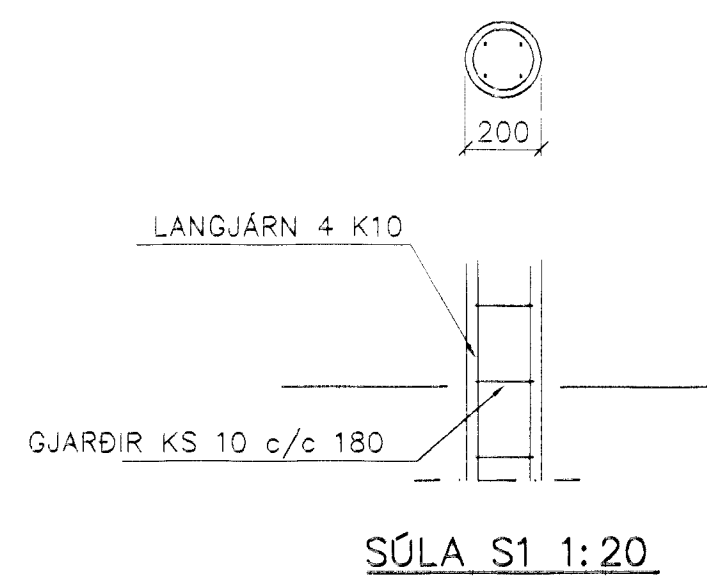
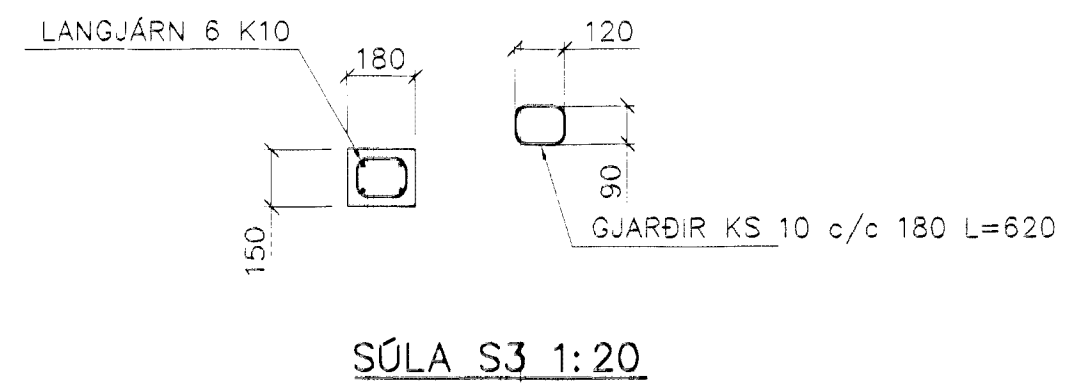


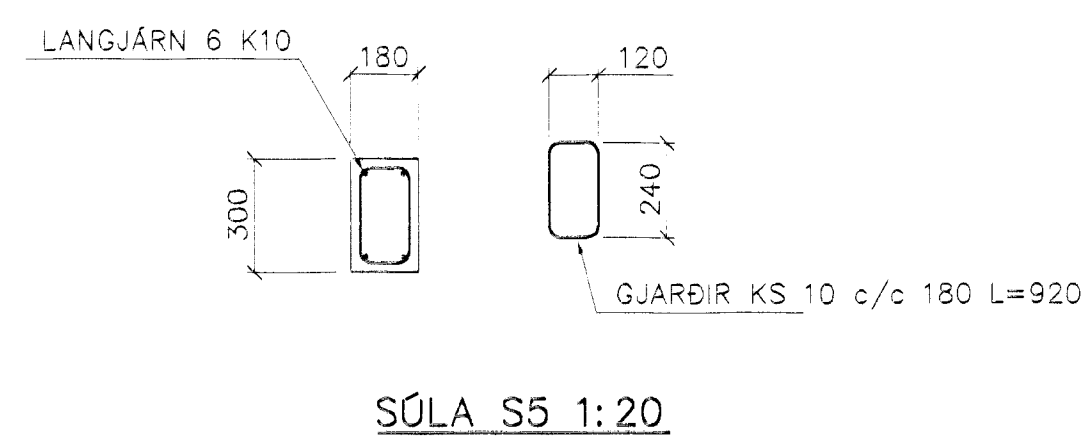
GRUNNMYND 1:50



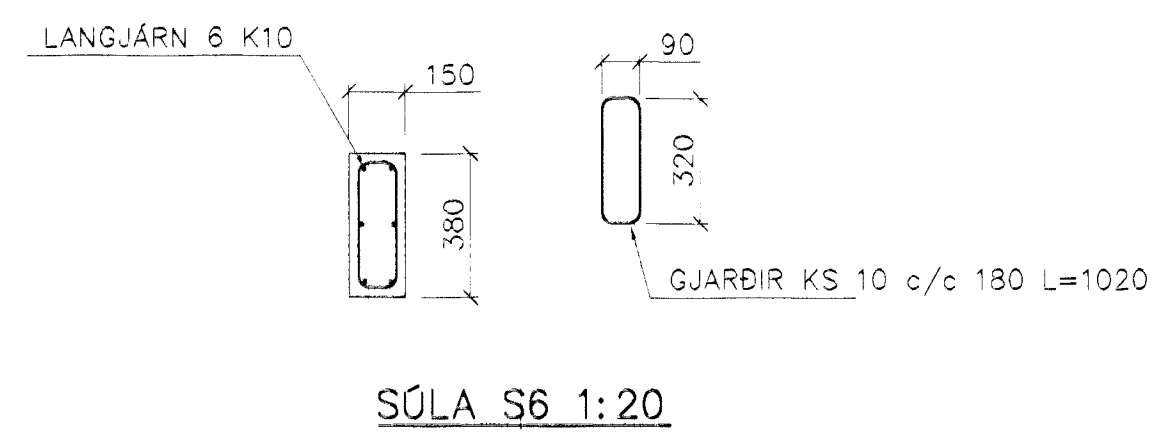
SÚLA S1 1:20



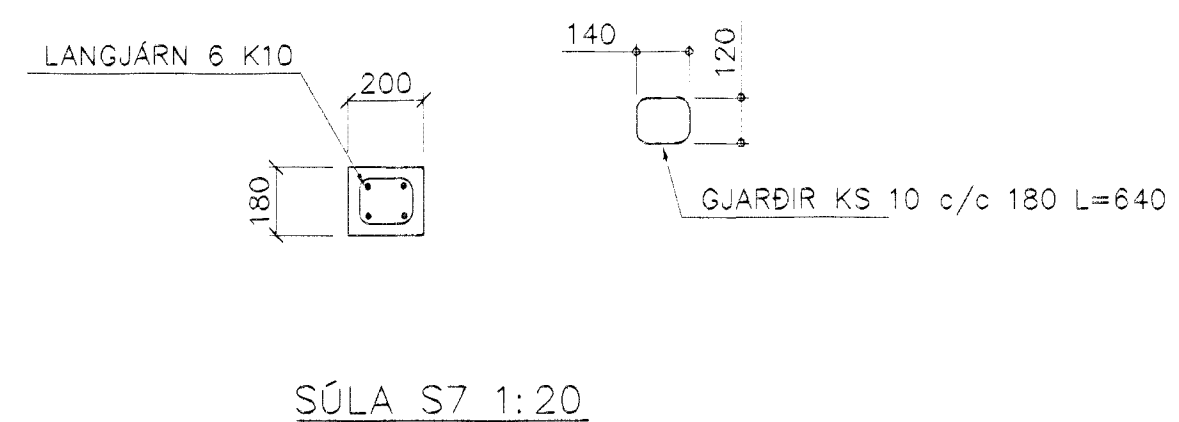
SÚLA S3 1:20



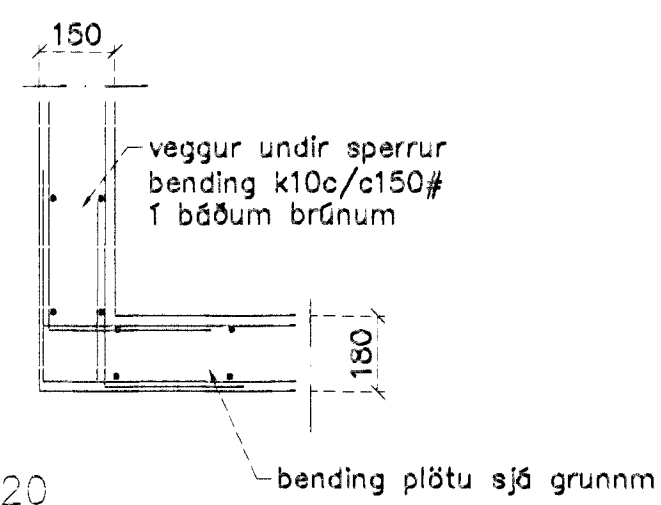
SÚLA S5 1:20



SÚLA S6 1:20



SÚLA S7 1:20



Snið 5 1:20

SÉRMYND A 1:20

SKÝRINGAR

STEYPA S-250, SEMENTINNIHALD = 300kg/M  
 STEYPUHULA Í ÚTVEGGJUM = 30mm  
 STEYPUHULA Í PLÖTU = 20mm  
 BENDISTÁL Ks410

BENDING VEGGJA  
 ÚTVEGGJIR EINFÖLD GRIND Í ÚTBRÓN  
 LÁRÉTT K10 c/c 200  
 LÖÐRÉTT K10 c/c 300  
 Milliveggir einföld grind 1 miðjan vegg  
 K10 c/c 250#  
 EÐA BENDINET 181

1 1.okt 01 plötu utanhúss framkv. sleppt sig  
 Br. Dags. Eðli breytinga Sign

ERLUÁS 82  
 HAFNARFIRÐI

BENDING VEGGJA 2 HÆÐAR  
 BENDING PLÖTU YFIR 2 HÆÐ

MKV. 1:50 1:20  
 DAGS. Júní 2001  
 VERK NR. 2114  
 TEIKN. NR. 1-05 Byggingaútlitun Hafnarfirði  
 HANNAÐ sig 241148-3009 Eft. Sigurbjartur Halldórsson  
 TEIKNAR SMG  
 YRKFARÍÐ

TEIKNIJÓNUSTA SIGURDAR ÞORLEIFSSONAR ehf  
 STRANDGÖTU 11 220 HAFNARFIRÐI  
 Sími 555-4255 FAX 565-2875  
 E-mail taeknihjonusta@islandia.is  
 kt: 440693-2539