

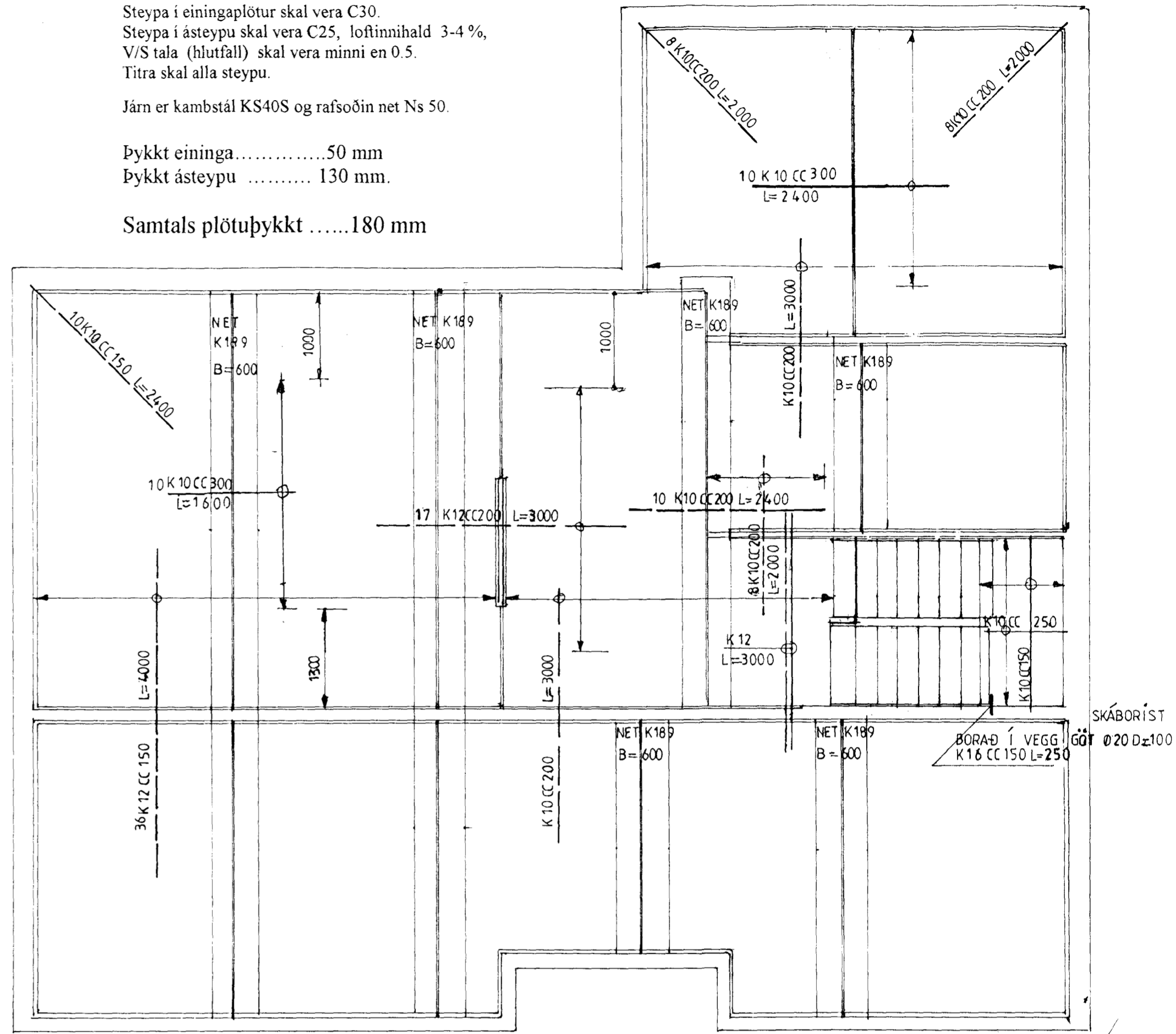
**Skýringar plata.**

Steypa í einingaplötur skal vera C30.  
 Steypa í ásteypu skal vera C25, loftinnihald 3-4 %,  
 V/S tala (hlutfall) skal vera minni en 0.5.  
 Titra skal alla steypu.

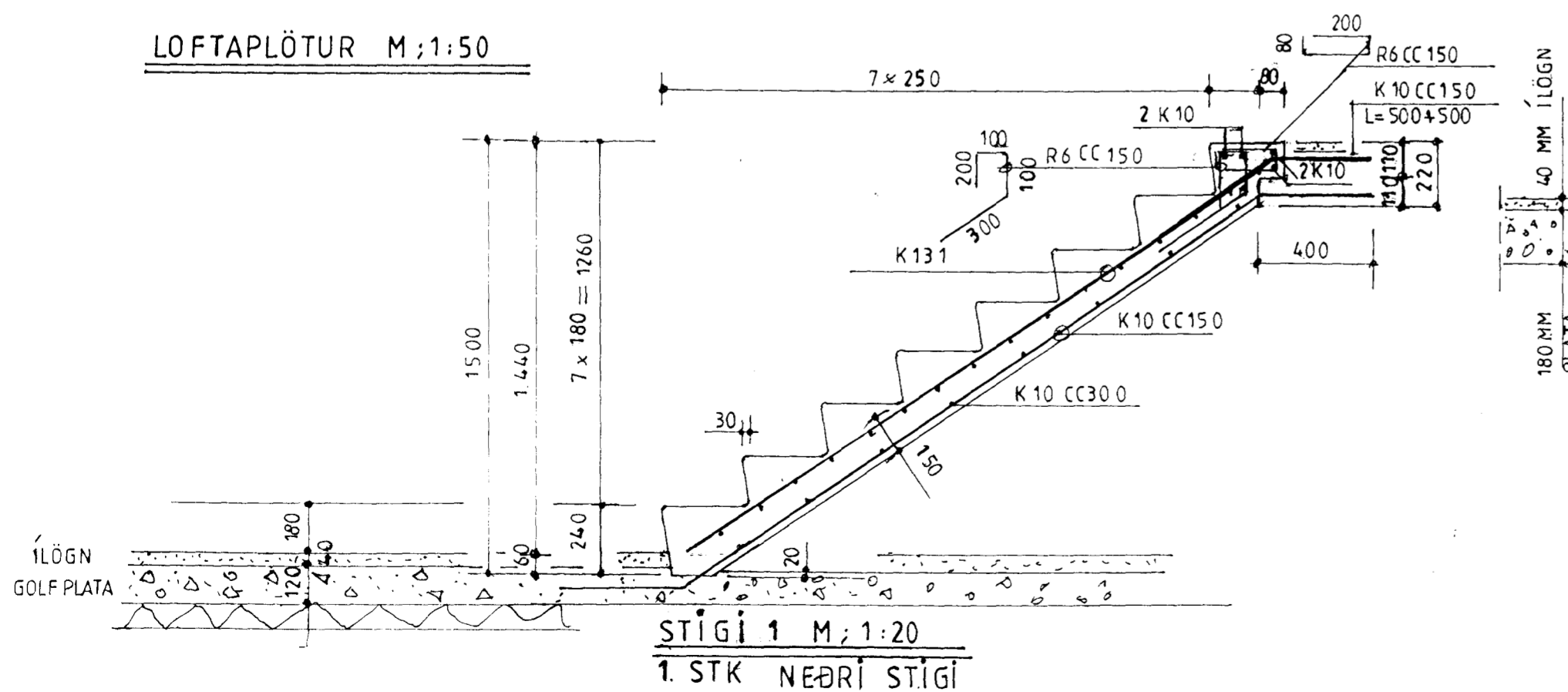
Járn er kambstál KS40S og rafsoðin net Ns 50.

Þykkt eininga.....50 mm  
 Þykkt ásteypu ..... 130 mm.

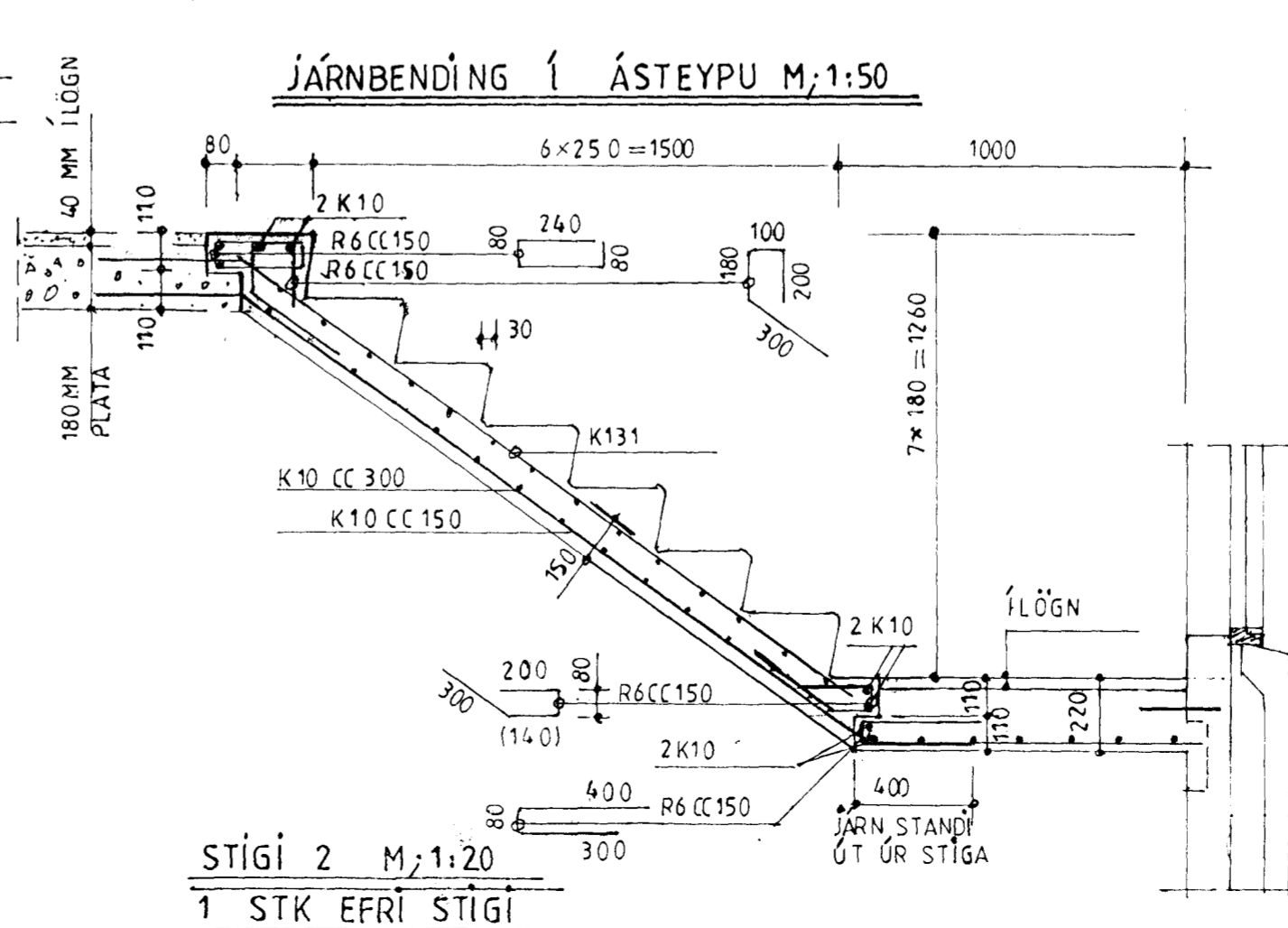
Samtals plötubýkkt .....180 mm



**LOFTAPLÖTUR M;1:50**



**JÄRNBENDING Í ÁSTEYPU M;1:50**



Samþykkt þann  
 21 JAN. 2002

Byggingafulltrúinn í Hafnarfirði  
 F.h. Sigurbjartur Halldórsson

Verkhönnun EHF verkfræði- og teiknistofa  
 Kirkjulundur 13 210 Garðabæ  
 Sími 5656900. Fax 5656910

Verkefni: Erluás 84 Hafnarfirði

Verkefni nr 567  
 Teikning nr 110  
 Heiti: Útveggir á efri hæð. V9-V13.  
 Mælikvarði: 1:50, 1:20.  
 Dags: Jan. 2001  
 Hannað: Sveinn Ingólfsson verkfr.cx 141240-4639  
 Samþykkt:

*Sveinn Ingólfsson 15.1.2002*  
*Breytt 15.1.2002 S.1*