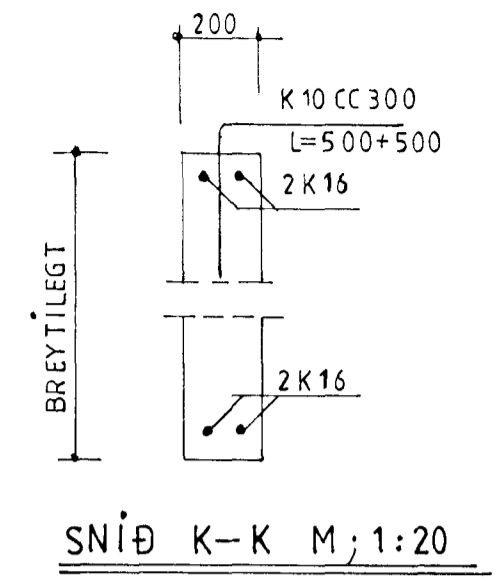


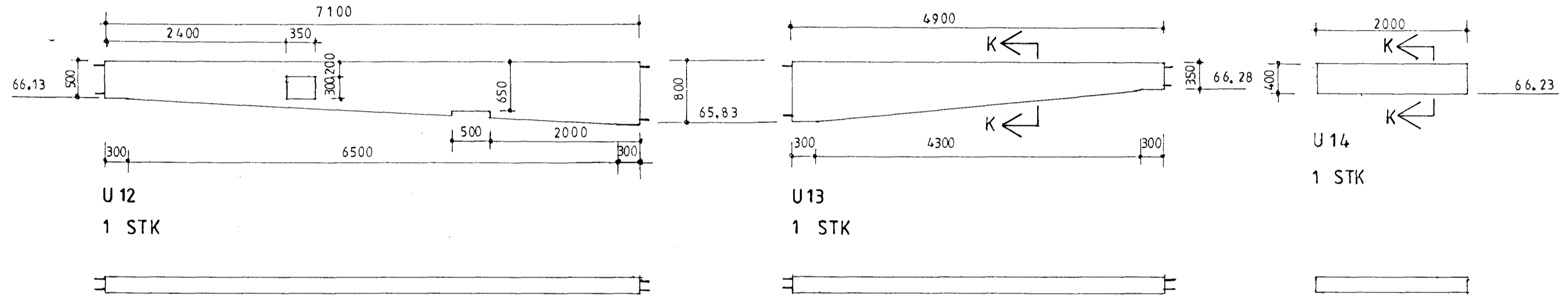
U 9
1 STK

U 10
1 STK

U 11
1 STK



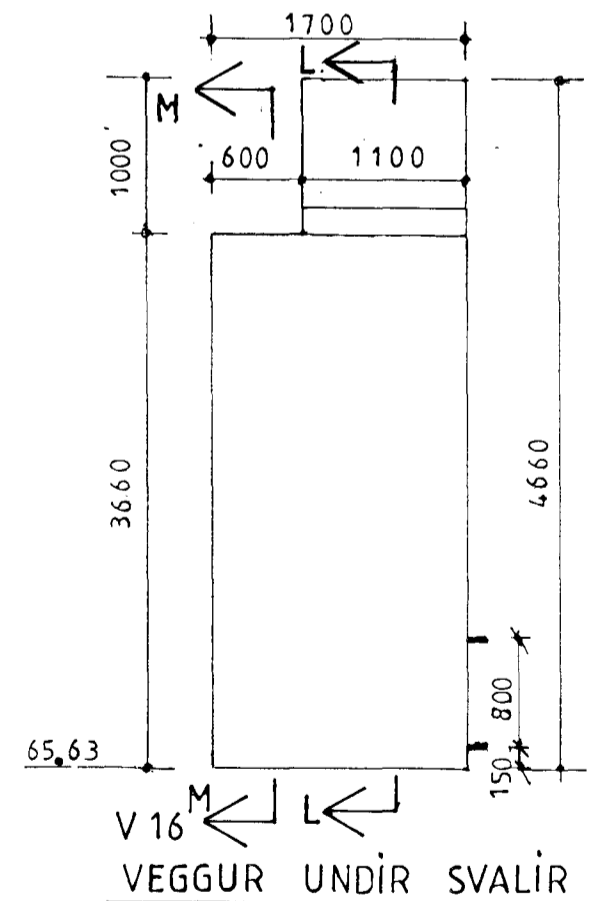
SNÍÐ K-K M; 1:20



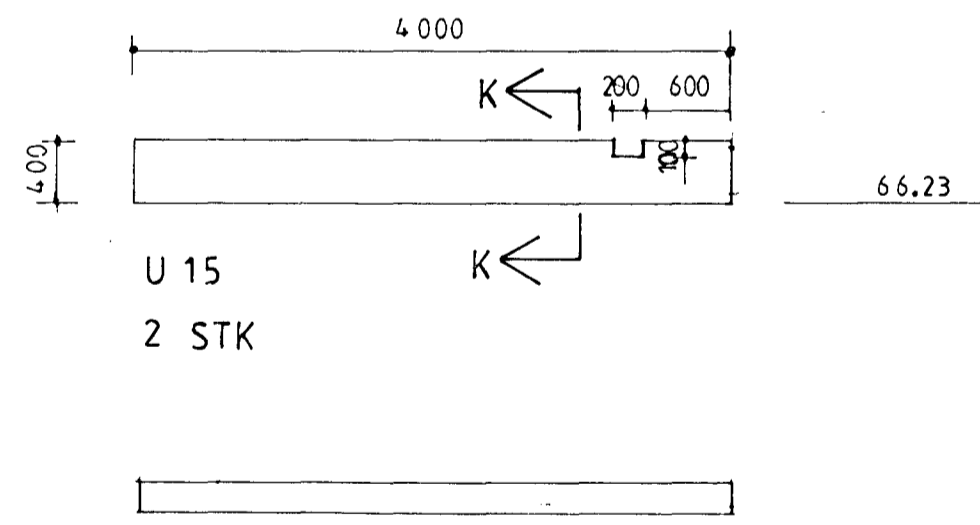
U 12
1 STK

U 13
1 STK

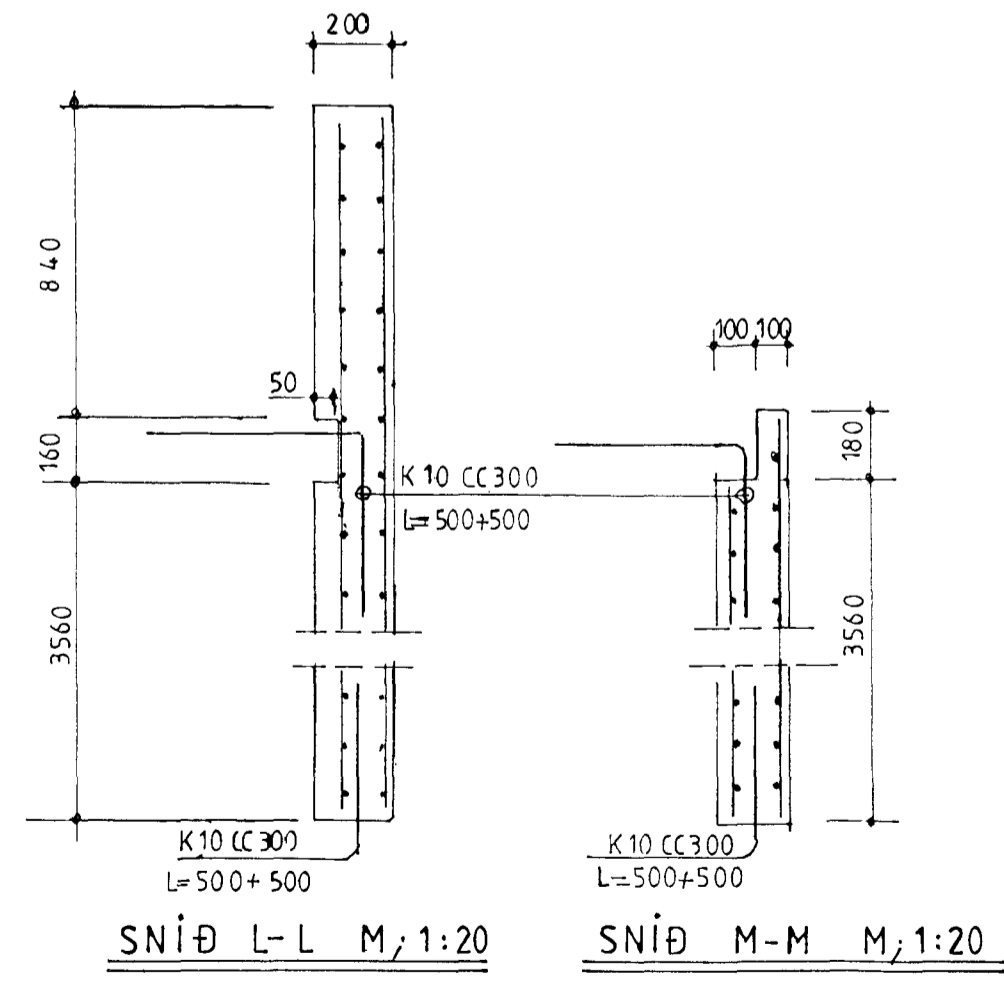
U 14
1 STK



V 16
VEGGUR UNDIR SVALIR



U 15
2 STK



SNÍÐ L-L M; 1:20

SNÍÐ M-M M; 1:20

Samþykkt þann
03 DES. 2001
Byggingafulltrúinn í Hafnarfirði
F.h. Sigurbjartur Halldórsson

Skýringar:

Steypa í einingar, undirsteypu og gólfplötu skal vera S250, loftinnihald 5-8%, V/S tala (hlutfall) skal vera minni en 0.5. Titra skal alla steypu.

Járn er kambstál KS40S og rafsoðin net Ns50.

Verkhönnun EHF verkfræði- og teiknistofa
Kirkjulundur 13 210 Garðabæ
Sími 5656900. Fax 5656910

Verkefni: Erluás 84 Hafnarfirði

Verkefni nr 567
Teikning nr 103
Heiti: Undirstöðueiningar U9-U16.
Mælikvarði: 1: 50, 1: 20.
Dags: Nóv. 2001

Hannað: Sveinn Ingólfsson verkfræðingur 141240-4639
Samþykkt: