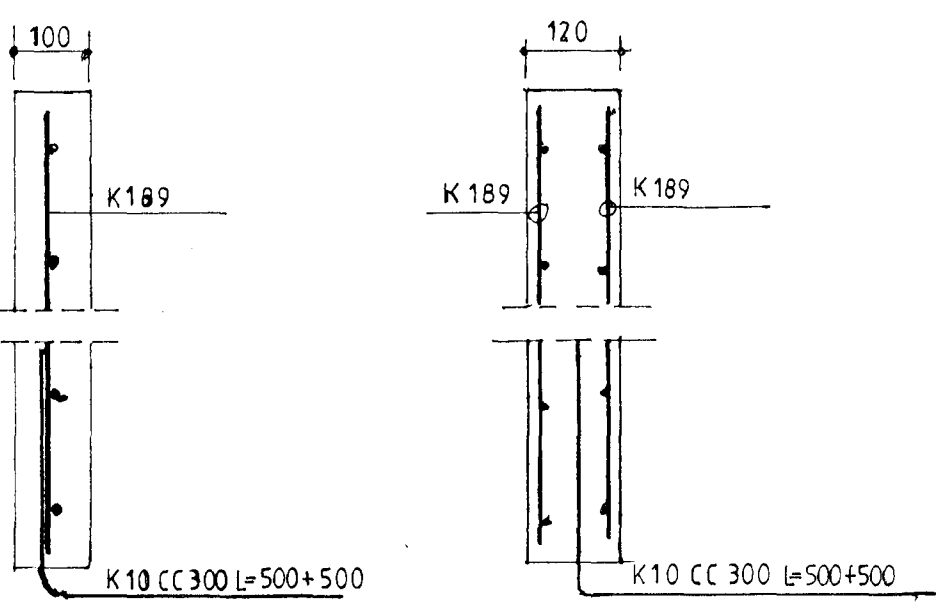
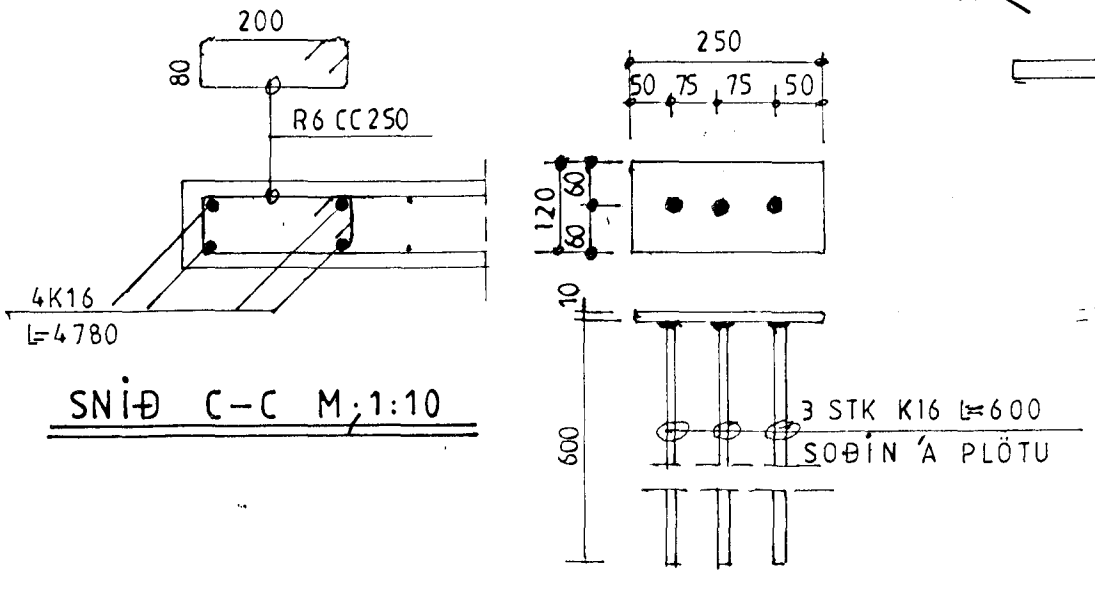


STAÐSETNING EINGNA M₁:1:50

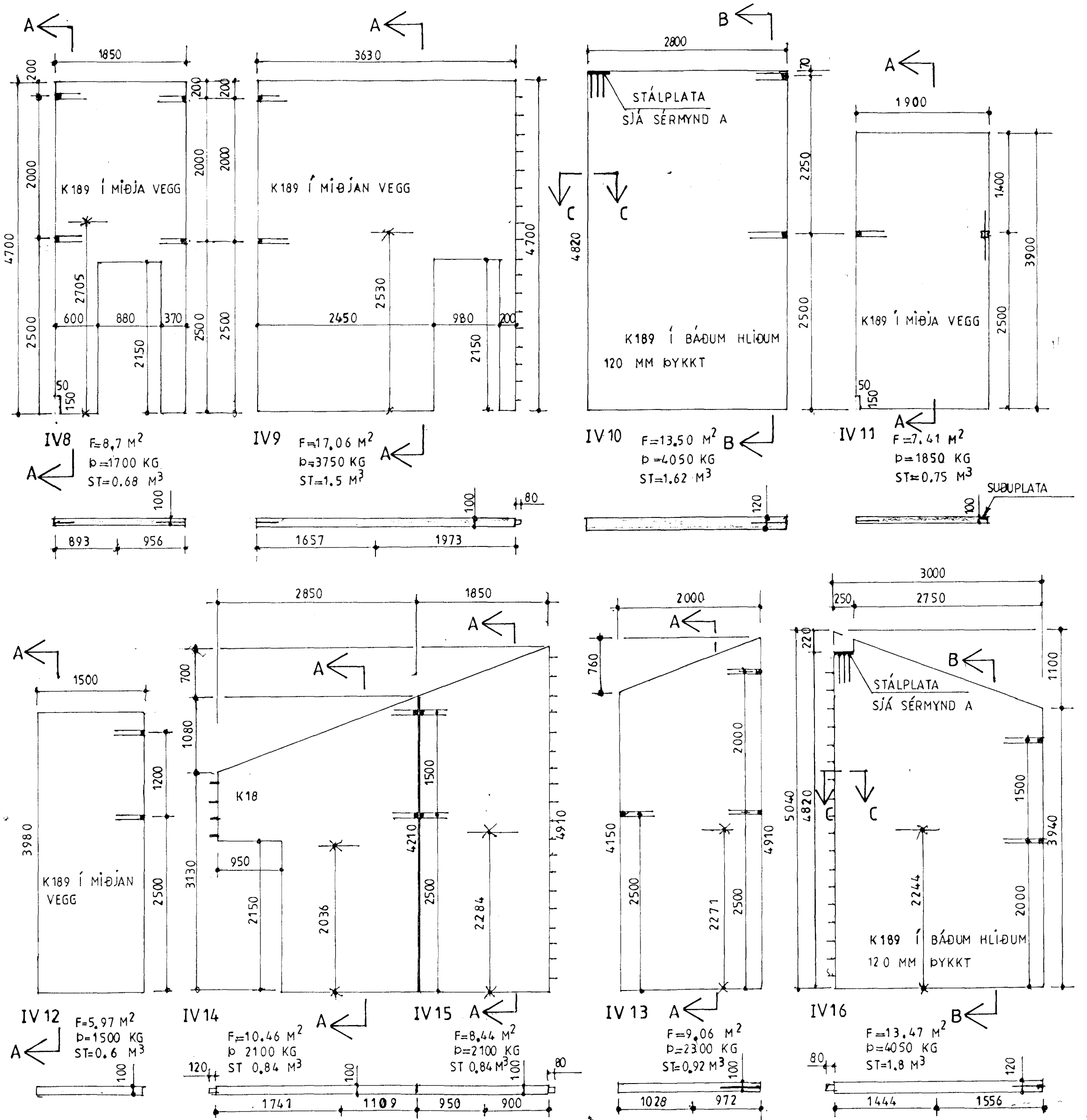


SNÍÐ A-A M₁:1:10

SNÍÐ B-B M₁:1:10



SNÍÐ C-C M₁:1:10



Byggingafrútrú Hamarjörðar
Aigreitt þann
15 JAN. 2002
VG

Skýringar innveggir:

Steypa C25, loftinnihald 5-8%,
V/S tala (hlutfall) skal vera minni en 0.5.
Járn er kambstál KS40S og rafsoðin net Ns 50.
Kringum öll op komi 2 K12 sem ná 500 mm út fyrir op nema annað sé sýnt.

Verkhönnun EHF verkfræði- og teiknistofa
Kirkjulundur 13 210 Garðabæ
Sími 5656900. Fax 5656910

Verkefni: Erluás 84 Hafnarfirði

Verkefni nr 567
Teikning nr 106
Heiti: Yfirlitsmynd og staðsetning eininga efri hæð.
Innveggjaeiningar
Mælikvarði: 1:50, 1:20.
Dags: Jan. 2001
Hannað: Sveinn Ingólfsson verkfr.cx 141240-4639
Samþykkt: Sveinn Ingólfsson 11.1.2002

Handwritten signature

94,07 M²