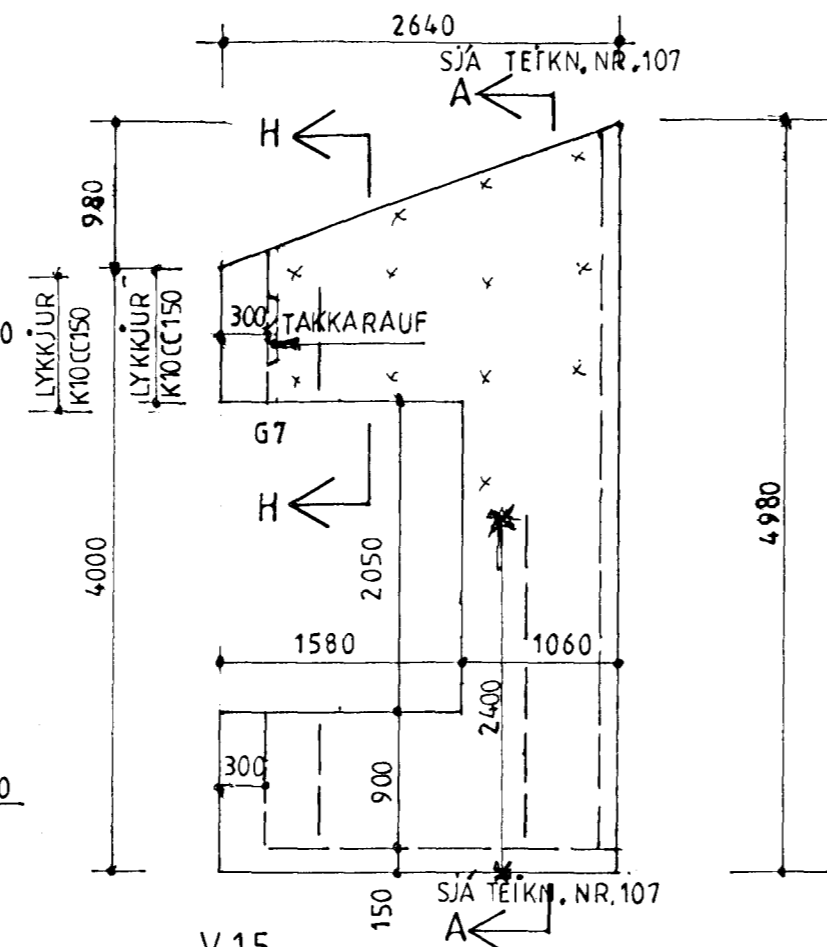
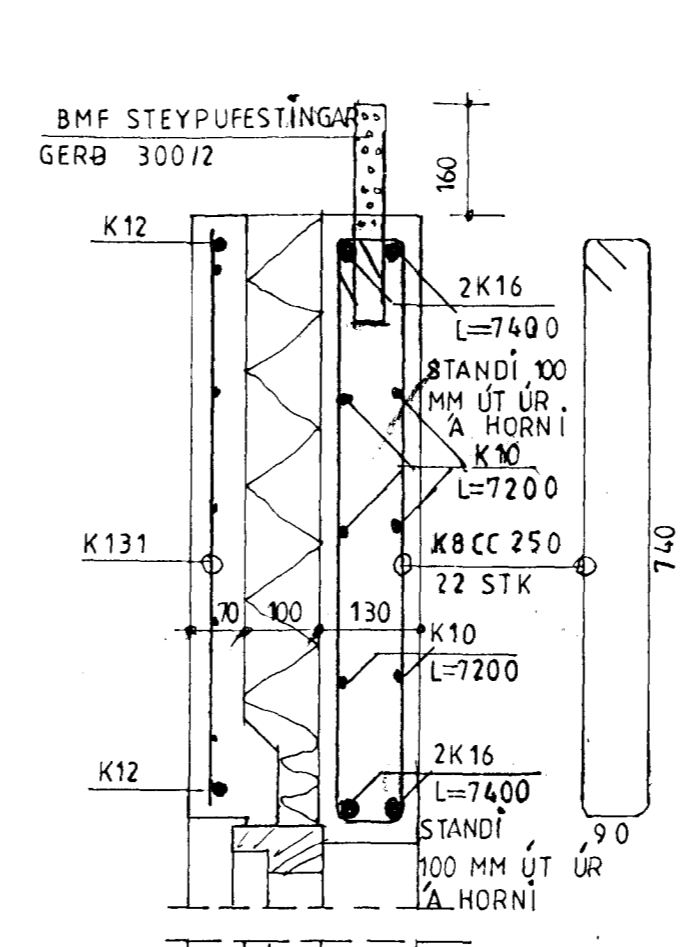


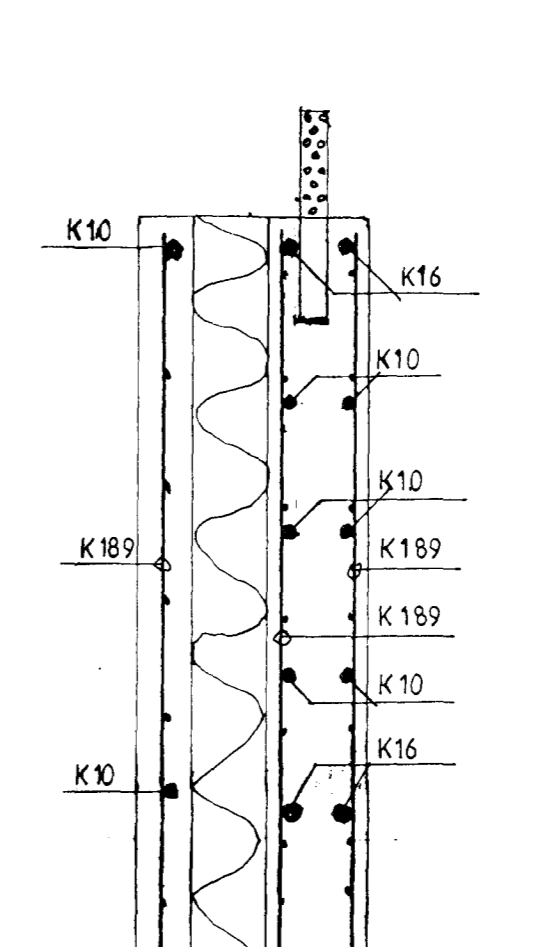
F=29,3 M²
 p=7300 KG
 ST=2,92 M³



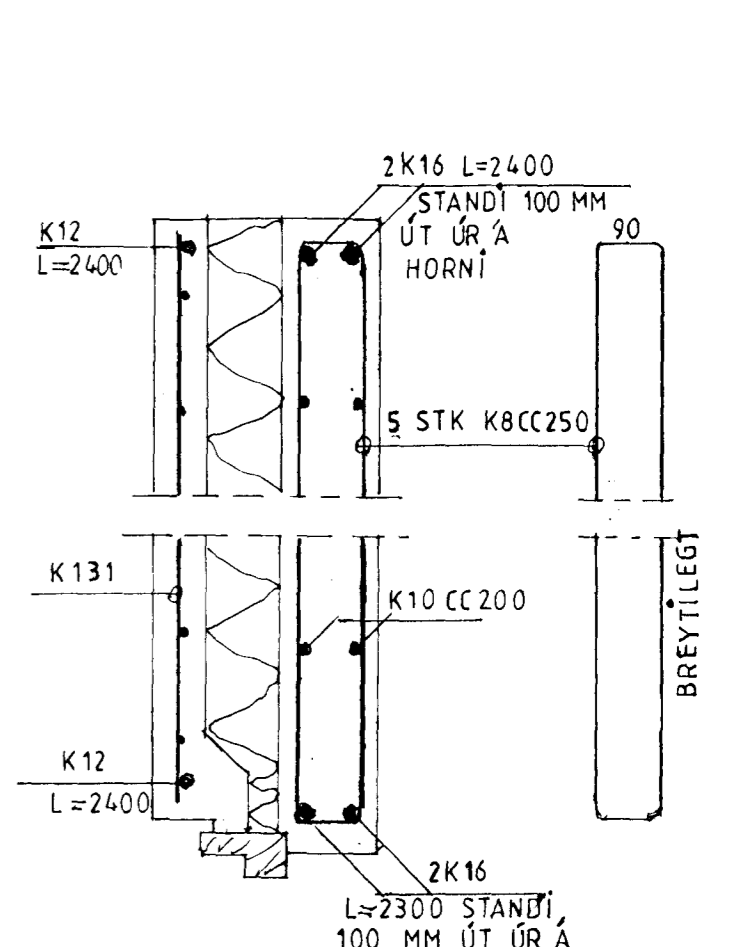
F=11,84 M²
 p=4000 KG
 ST=1,6 M³



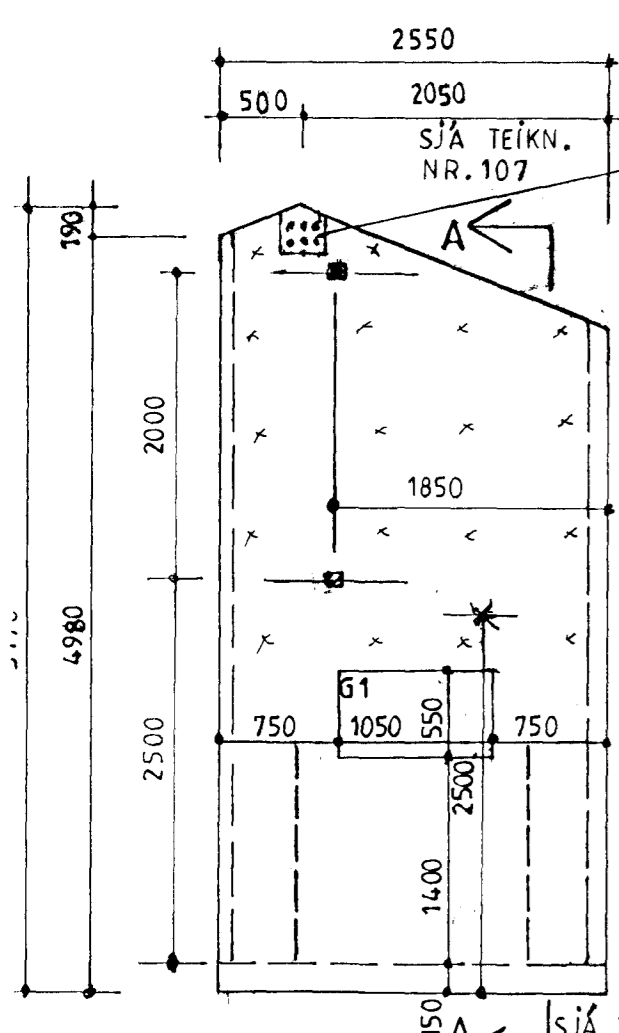
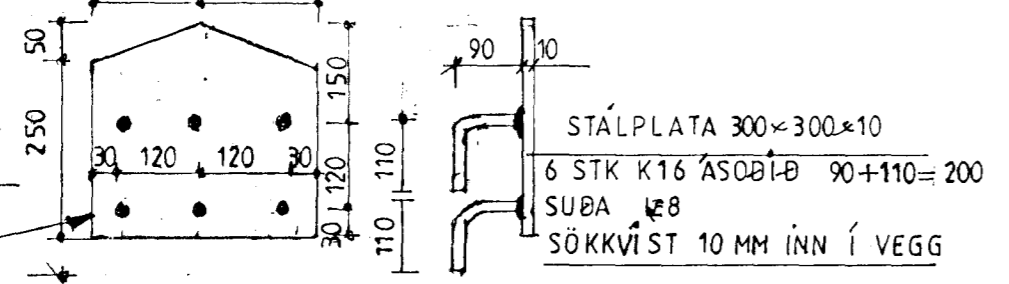
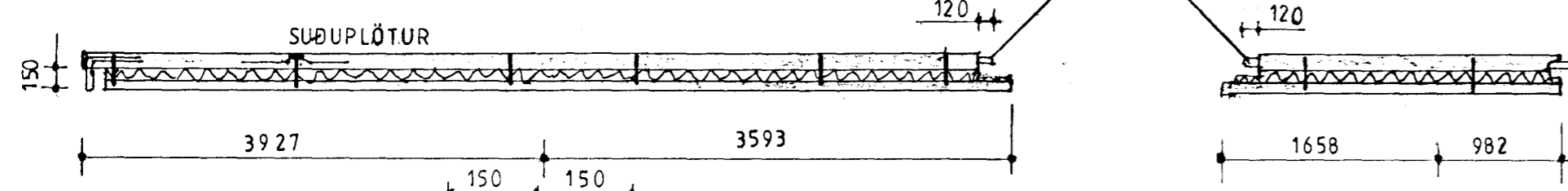
SNÍÐ C-C M; 1:10



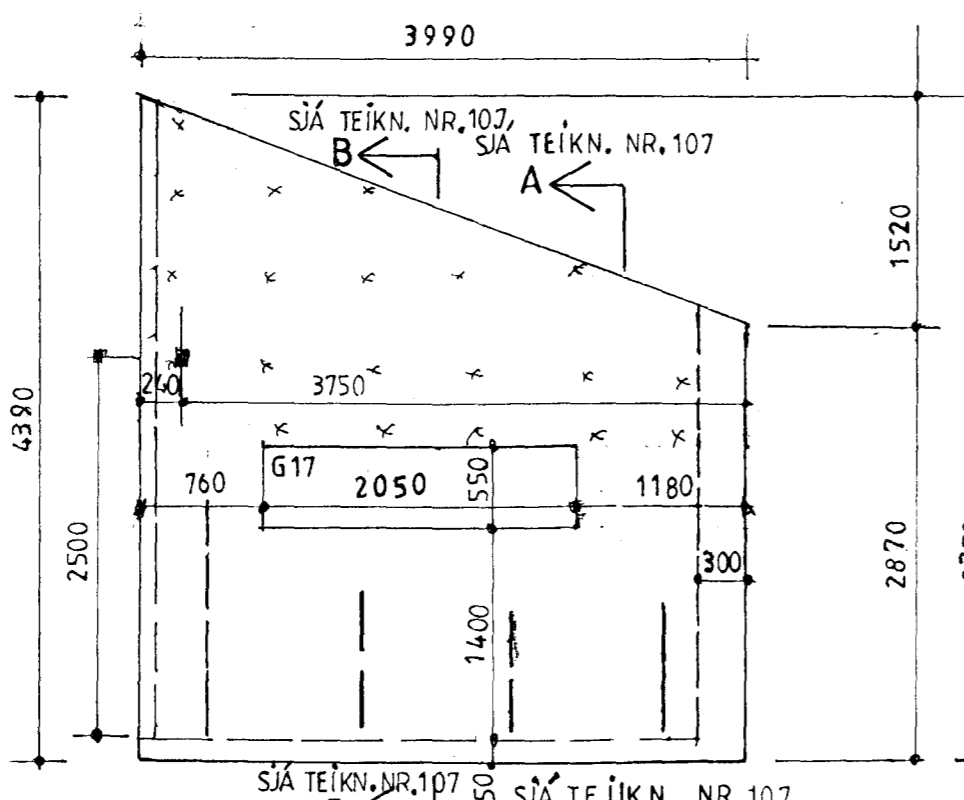
SNÍÐ G-G M; 1:10



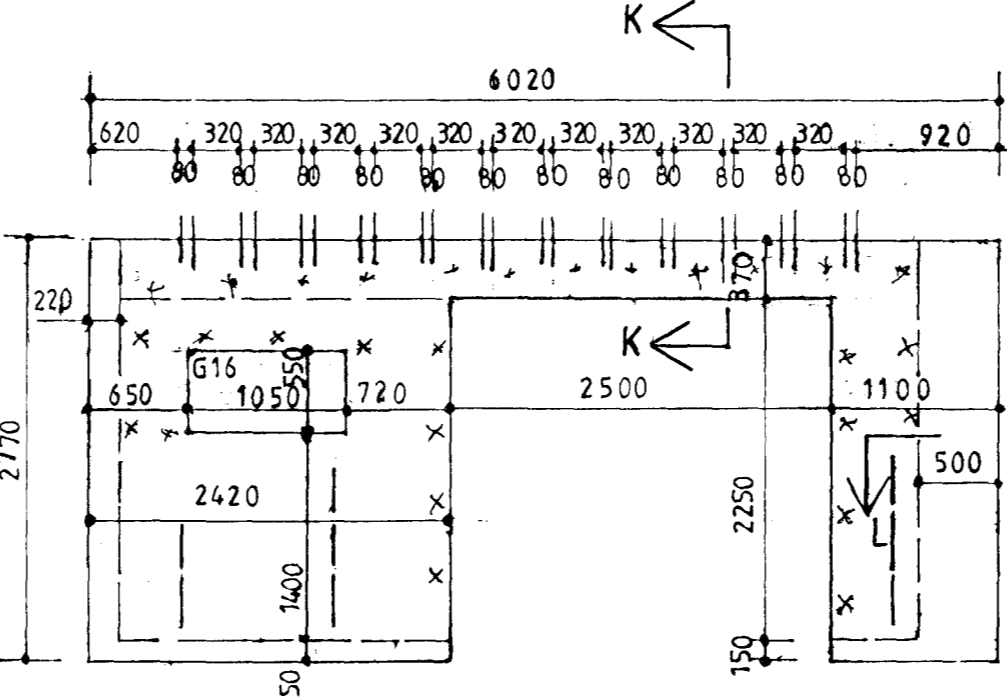
SNÍÐ H-H M; 1:10



F=12,36 M²
 p=5800 KG
 ST=2,32 M³

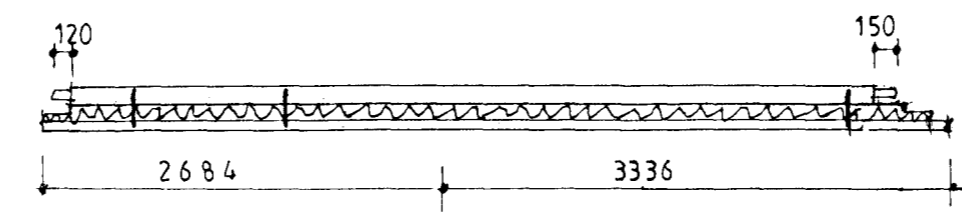
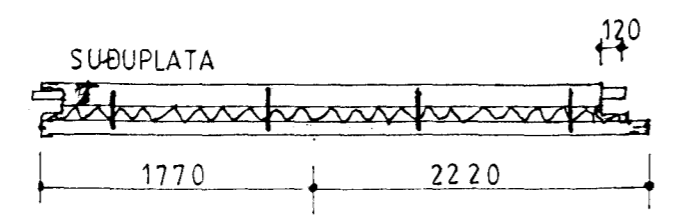
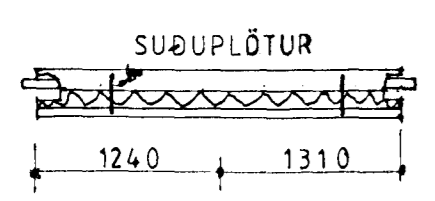


F=14,50 M²
 p=6250
 ST=2,5 M³



F=16,67 M²
 p=4500 KG
 ST=1,6 M³

SJÁ TEIKN. NR.109



Byggingafulltrúi Hafnarjarðar
 Afgreitt þann
 15 JAN. 2002
 VG

Skýringar útveggir:

Steypa C25, lofínnihald 5-8%,
 V/S tala (hlutfall) skal vera minni en 0.5.
 Sement í ytra byrði minnst 300 kg/m³
 Titra skal alla steypu.

Járn er kambstál KS40S og rafsoðin net Ns 50.

Kringum öll op komi 2 K12 í innra byrði og 1 K12 í ytra byrði sem nái 500 mm út fyrir op nema annað sé sýnt.

Verkhönnun EHF verkfræði- og teiknistofa
 Kirkjulundur 13 210 Garðabæ
 Sími 5656900. Fax 5656910

Verkefni: Erluás 84 Hafnarfirði

Verkefni nr 567
 Teikning nr 108
 Heiti: Útveggir á efri hæð V14-V18.
 Mælikvarði: 1: 50, 1.10.

Dags: Jan. 2001
 Hannað: Sveinn Ingólfsson verkfræðingur 141240-4639

Samþykkt: *Sveinn Ingólfsson* 11.1.2002