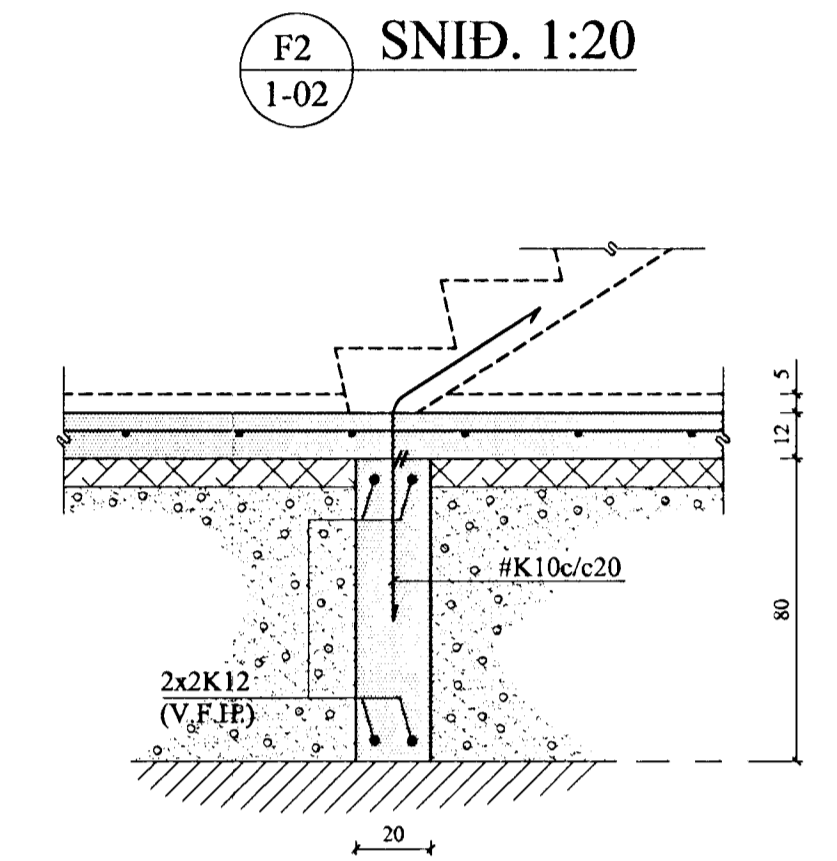
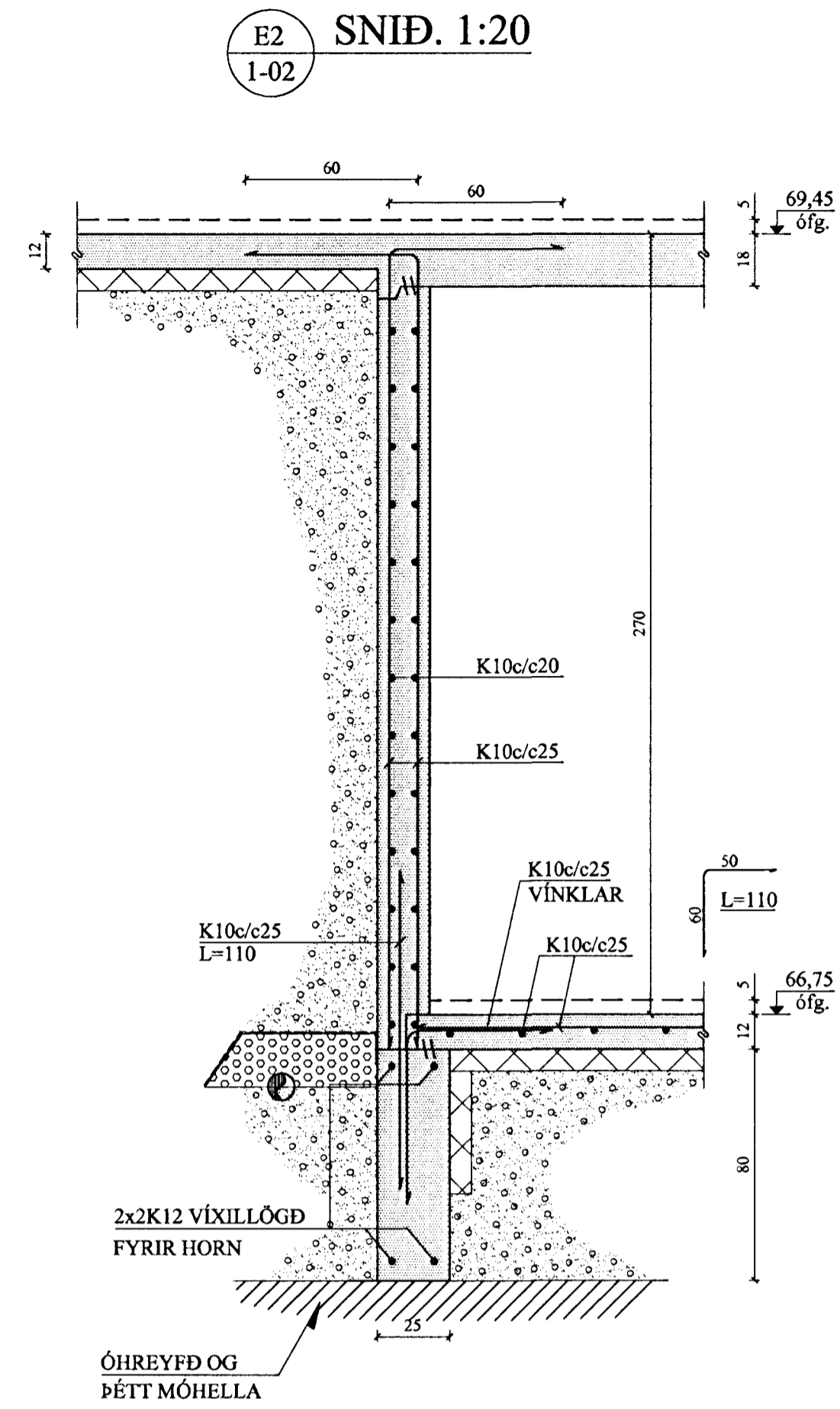
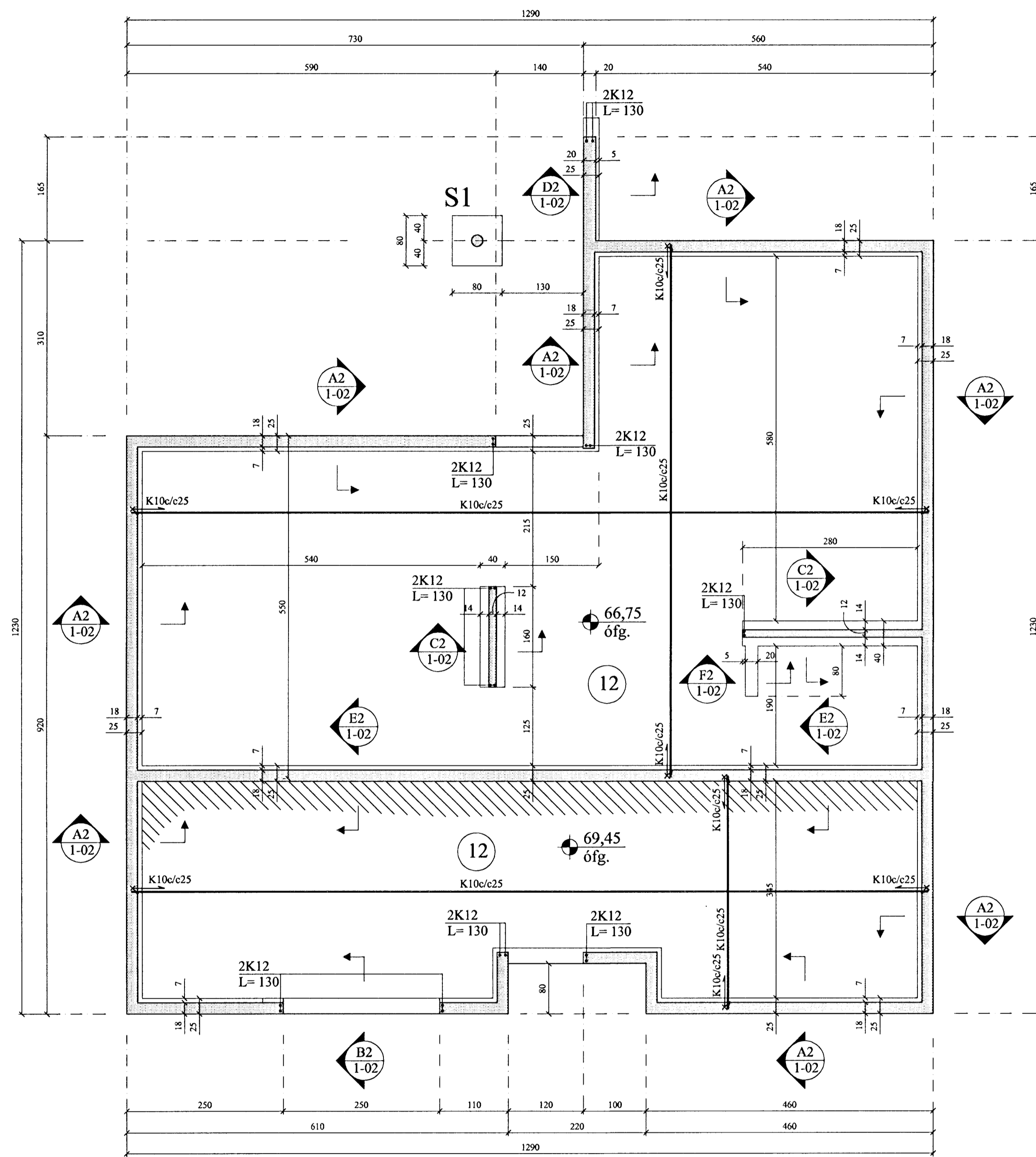
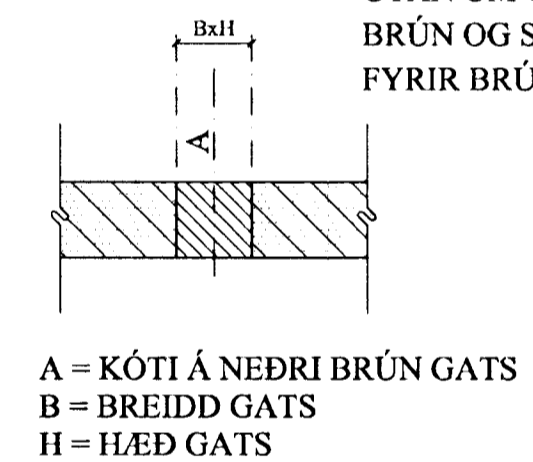


UNDIRSTÖÐUR, GRUNNMYND. 1:50

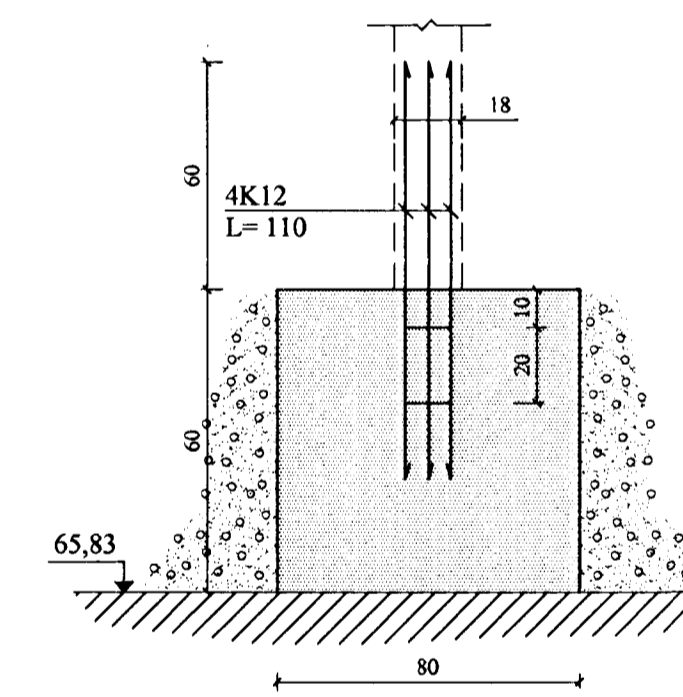
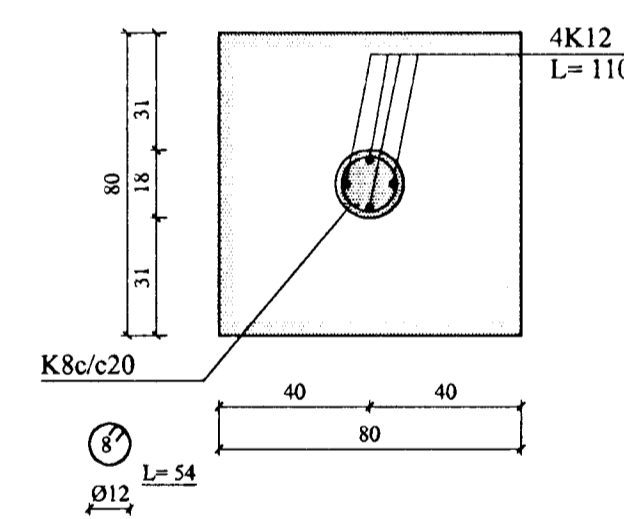


GÖT Í UNDIRSTÖÐUR:

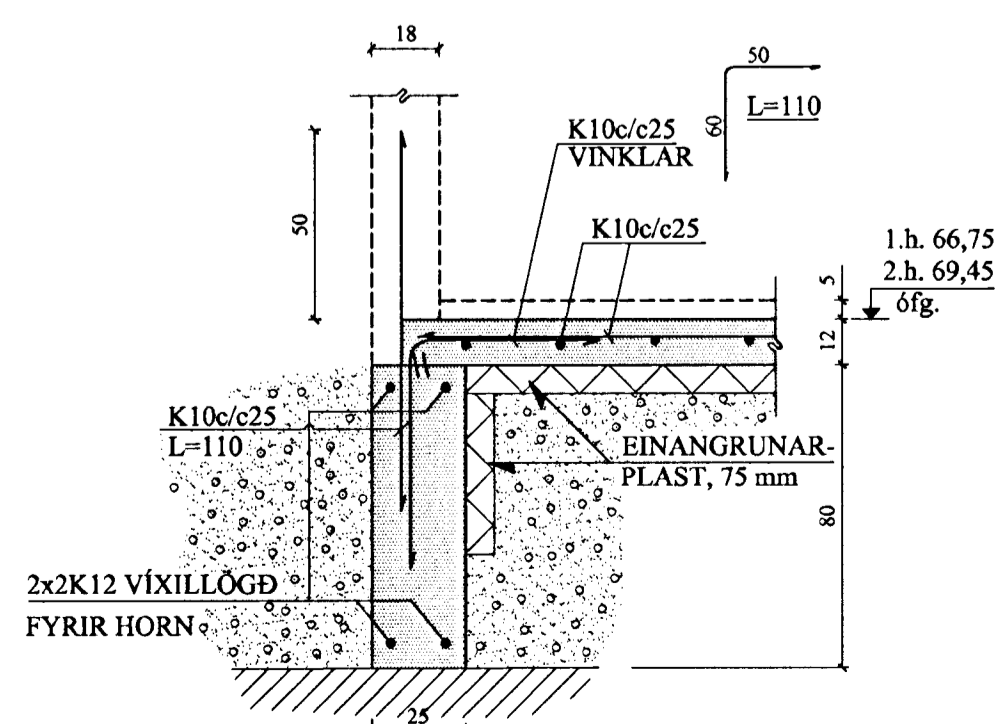
UTAN UM GAT SKAL LEGGJA 2K12 VIÐ HVERJA BRÚN OG SKULU JÁRNIN NÁ A.M.K. 60 CM ÚT FYRIR BRÚN GATS.



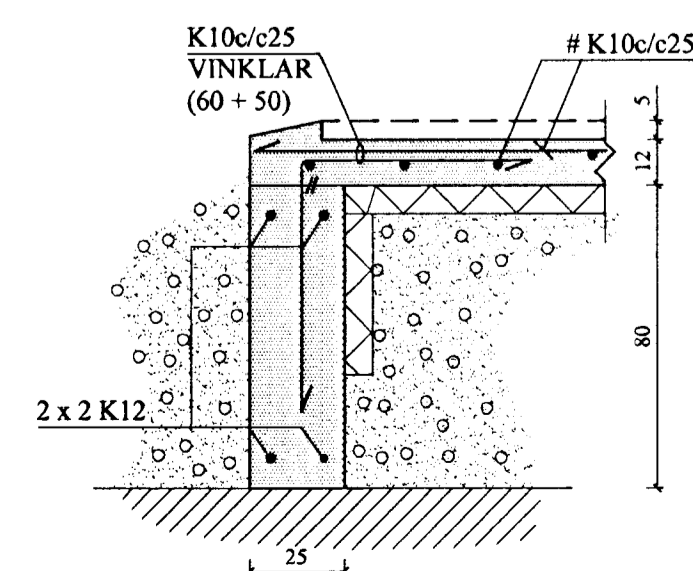
S1 SÚLA. 1:20



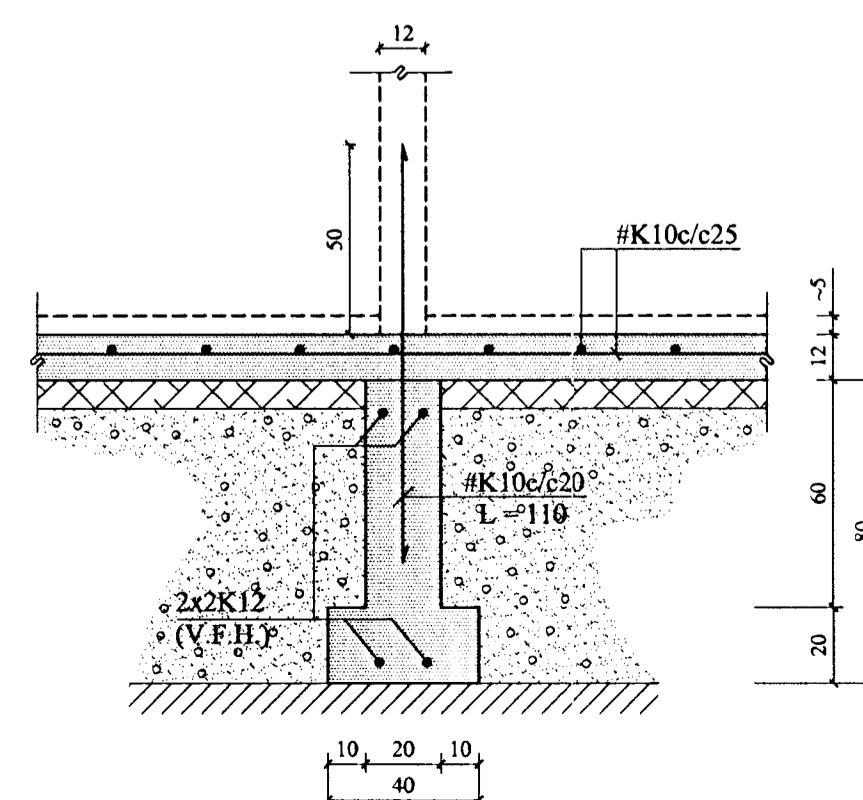
A2 SNID. 1:20



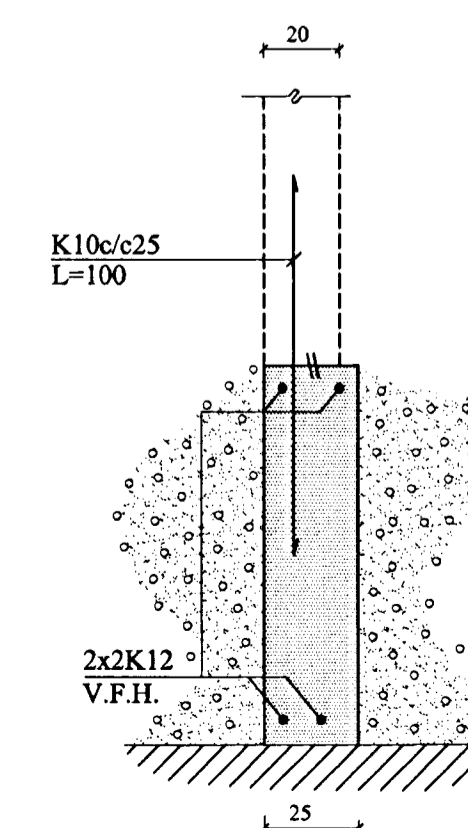
B2 SNID. 1:20



C2 SNID. 1:20



D2 SNID. 1:20



BREYTINGAR	

TILVÍSANIR:
SKÝRINGAR.....SJÁ TEIKN NR. 1-01
GÖT.....SJÁ TEIKN NR. 2-02

ATH:
ÞAR SEM DÝPT SÖKKLA ER MEIRI EN 150 CM SKAL SETJA EINFALDA GRIND, #K10c/c25 CM Í SÖKKLA. VERKTAKA ER HEIMILT AÐ NOTA Í BOTNPLÖTU K 189 BENDINET Í STAÐ HEFÐBUNDINNA BENDJÁRNA.

Byggingafróðfræðingur
Aðgreint þann
18. DES. 2001
V.G.

Reikn.	Jón Kr.	JÚNÍ 2001	Útgefð:	25.6.2001
Teikn.	Atli JG	JÚNÍ 2001	Kvarði:	1:50, 1:20
Samb.				

ERLUÁS 84, Hafnarf. Nr. 1-02

Verkhluði
UNDIRSTÖÐUR,
GRUNNMYND OG
SNID.

JÓN KRISTJÁNSSON
BYGGINGARVERKFRÆÐINGUR
PVT
HVERFSSATA 7B
101 REYKJALÁK
SÍMI: 551 9820 GSM: 895 8921
KE: 210754-4829
Netfang: jkr@gn.is