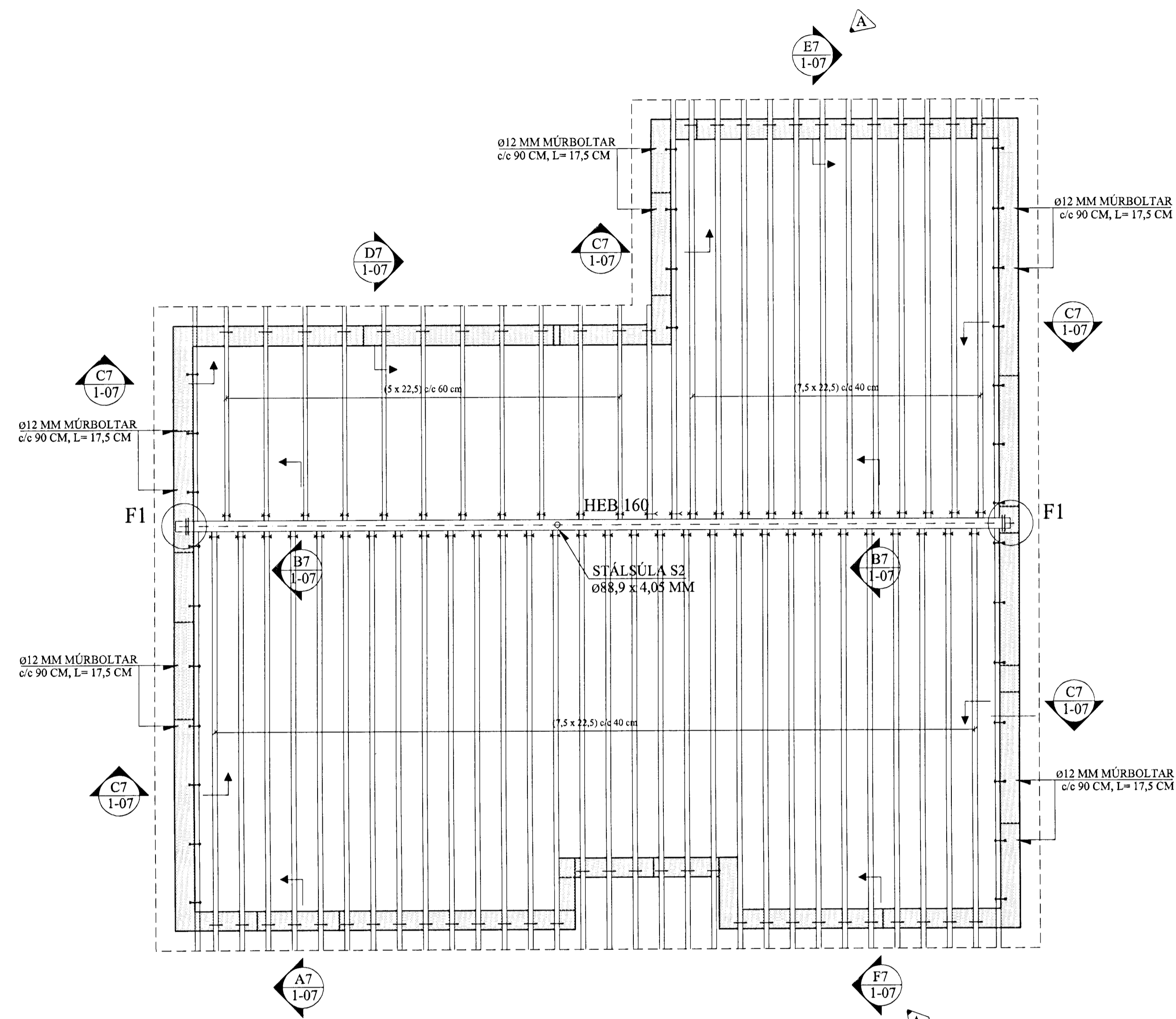
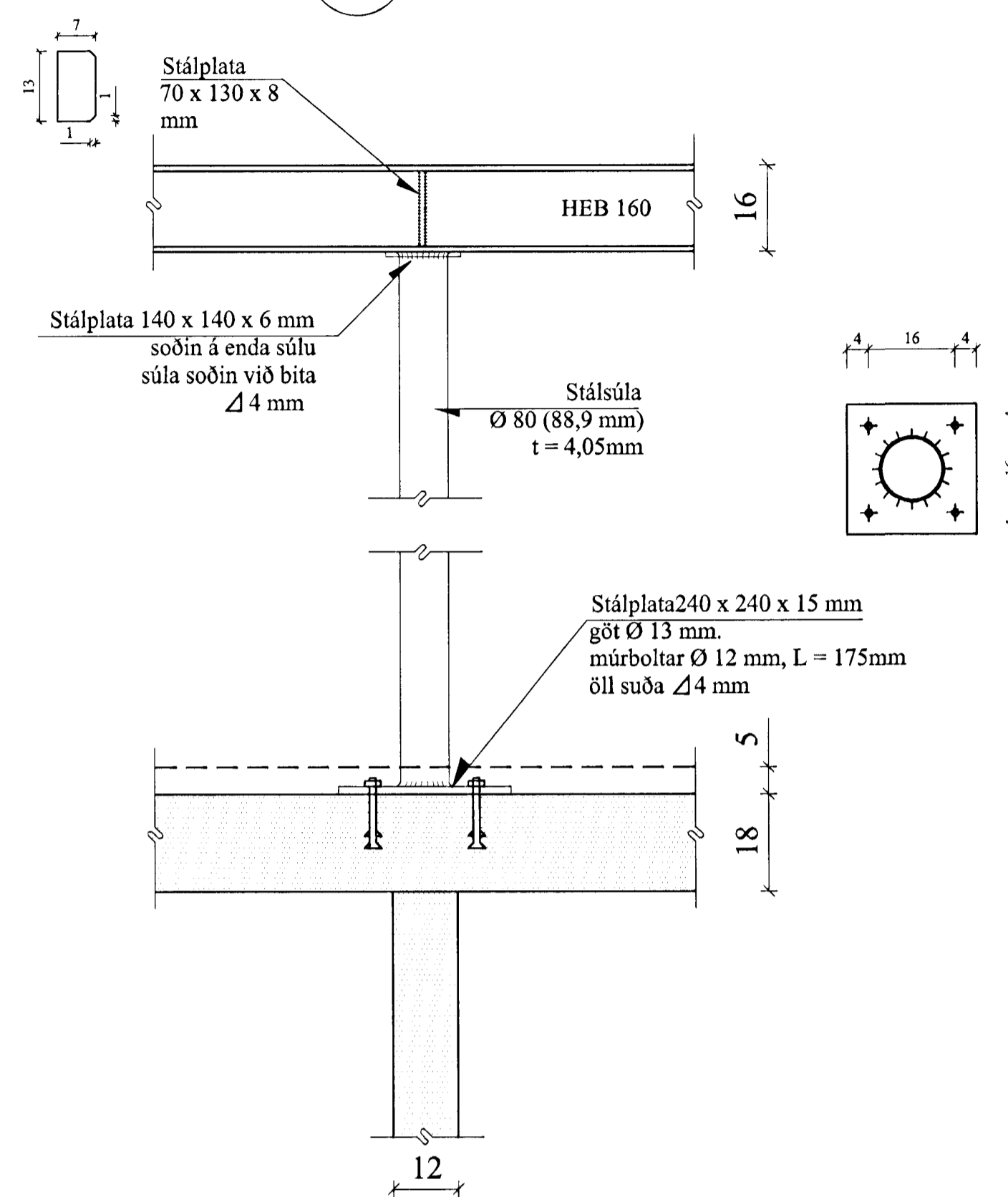


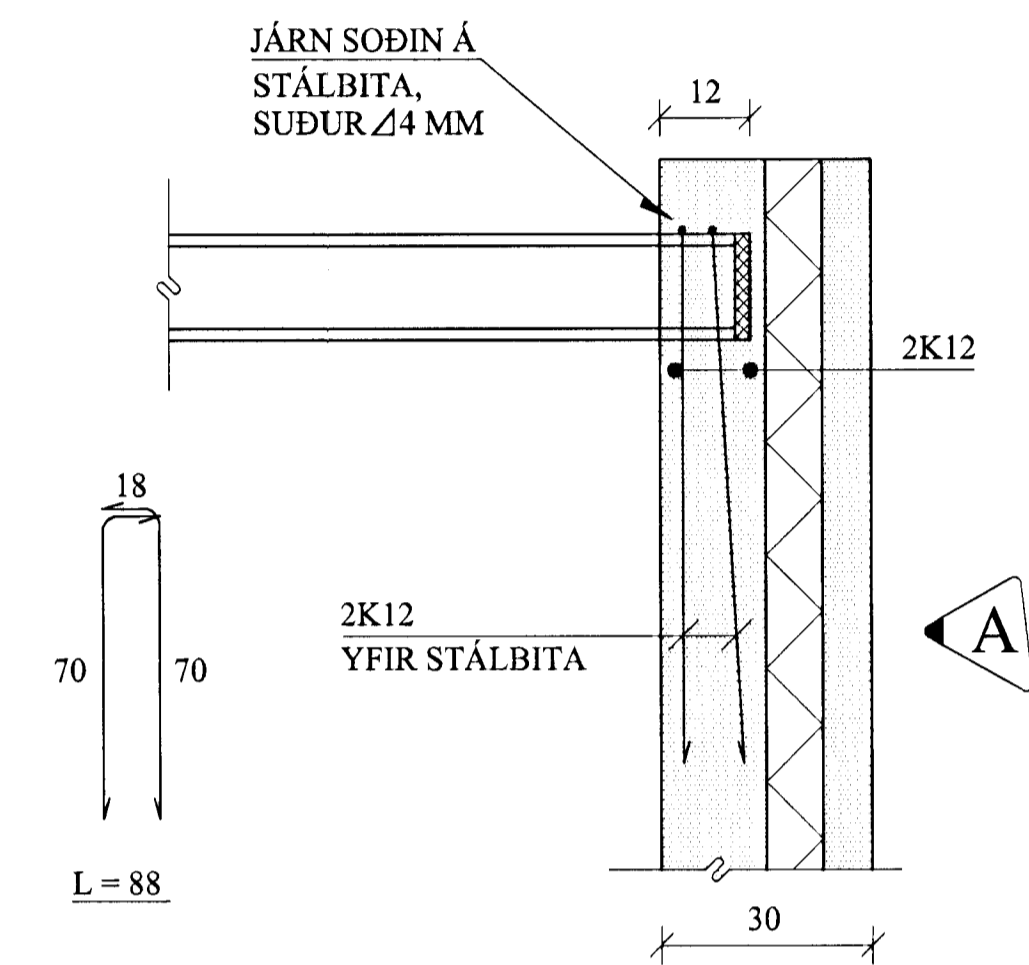
ÞAK, GRUNNMYND. 1:50



S2 SÚLA. 1:10



STÁLFASTING F1 . 1:10



NEGLING ÞAKKLÆÐNINGAR:

Þak skal þéttklætt með borðaklæðningu 25 * 150 mm.

Timbríð skal vera K18 flokkur eða betra, rakaflokkur IU.

Hvert borð skal neglt í hverja sperru með 3 stk. galv. 3,1 * 75 mm saum, nema á 1 m kafla frá kanti skal negla með 3 stk. 40 / 75 galv. kamsaumi. Borð skulu sett saman yfir sperrum og mega aldrei vera tvær eða fleiri samsetningar í röð á sömu sperru. Borð skulu ná yfir a.m.k. 2 bil.

NEGLING ÞAKJÁRNS:

Þakjárn skal negla með galv. kamsaumi 40 / 75 m / neopren þéttiskinnu. Negla skal í aðra hverja hábáru, nema á 1 m kafla við kanta og á plötusamskeytum, þar skal negla í hverja hábáru.

Í langátt skal vera 60 cm bil milli nagla, nema á þakbrúnum, þar sem koma 5 naglar í hverja hábáru með 30 cm millibili.

Kjölur skal negldur við plötur í hverja hábáru.

Á langsamskeytum skulu plötur skarast um eina og hálfu báru. Skörun skal ávallt vera undan verstu veðuráttinni, þ.e. suð-austan.

A 26.2.02	BREYTING V/FORSTEYPTRA EININGA	JK
BREYTINGAR		

TILVÍSANIR:
SKÝRINGAR.....SJÁ TEIKN NR. 1-01

Byggingarfulltrúi
Algrönt Þenn
13 MARS 2002

Jón Kr. Jón

Reikn.	Jón Kr.	JÚNÍ 2001	Útgefið:	25.6.2001
Teikn.	Atli JG	JÚNÍ 2001	Kvarði:	1:50, 1:10
Ath.				
Samb.				
ERLUÁS 84, Hafnarf.				Nr. 1-06
Verkhliuti ÞAK, GRUNNMYND, SKÝRINGAR OG SNÍÐ. SÚLA S2.		JÓN KRISTJÁNSSON BYGGINGARVERKFRÆÐINGUR FVFI HVERFISGATA 76 101 REYKJAVÍK SÍM: 551 9820 GSM: 866 8921 KE 210754-4829 Netfang: jkr@tkn.is		