

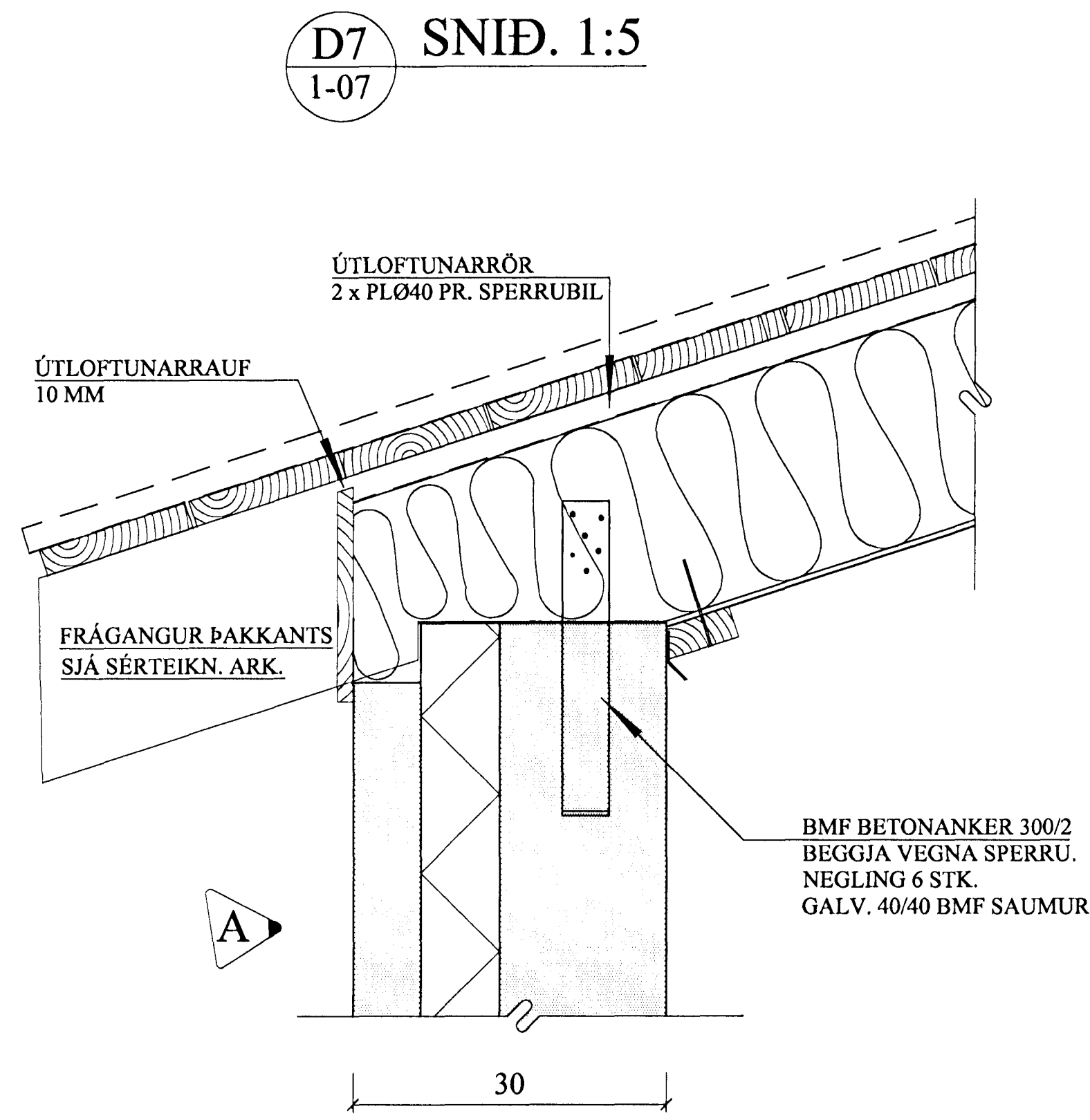
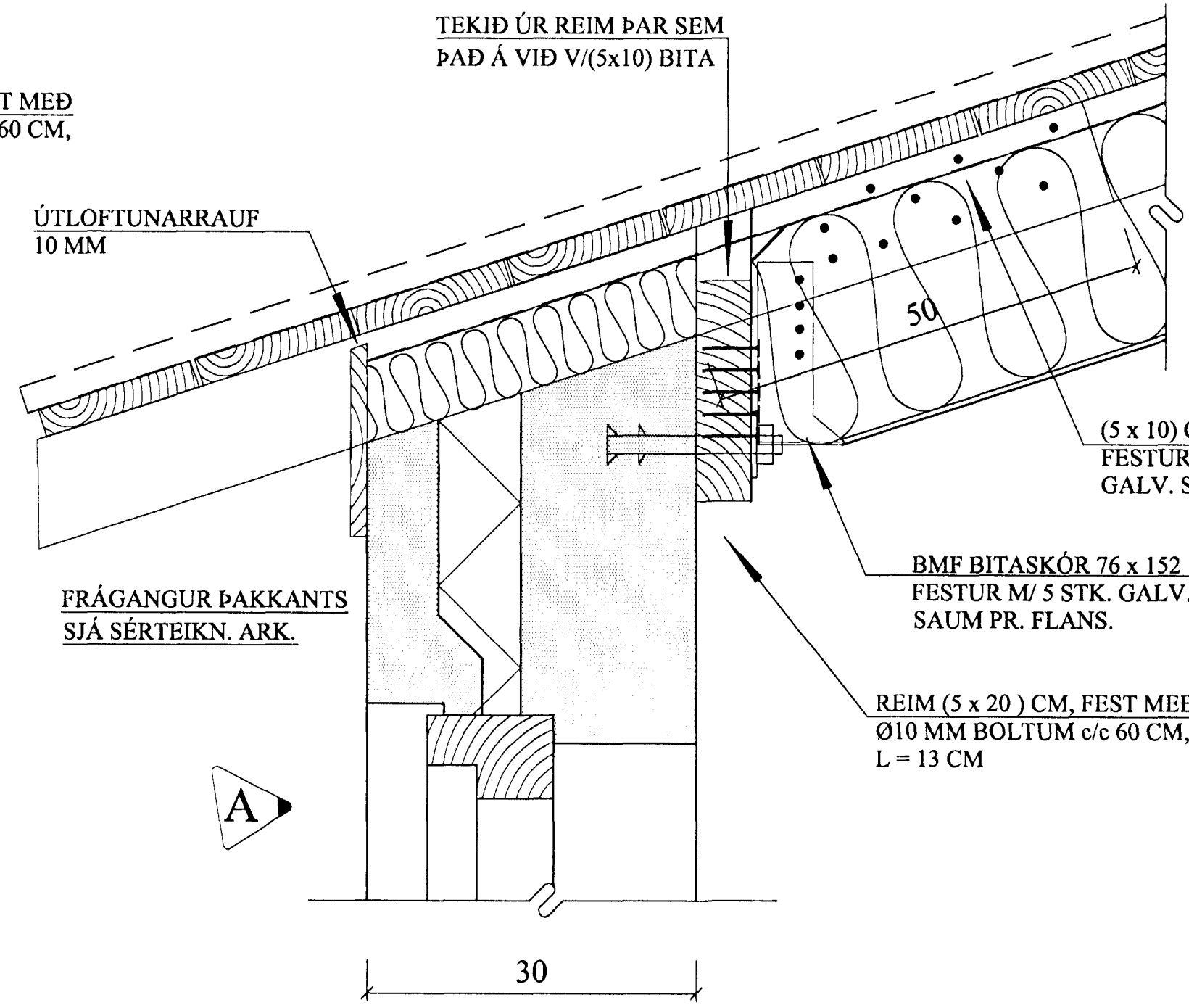
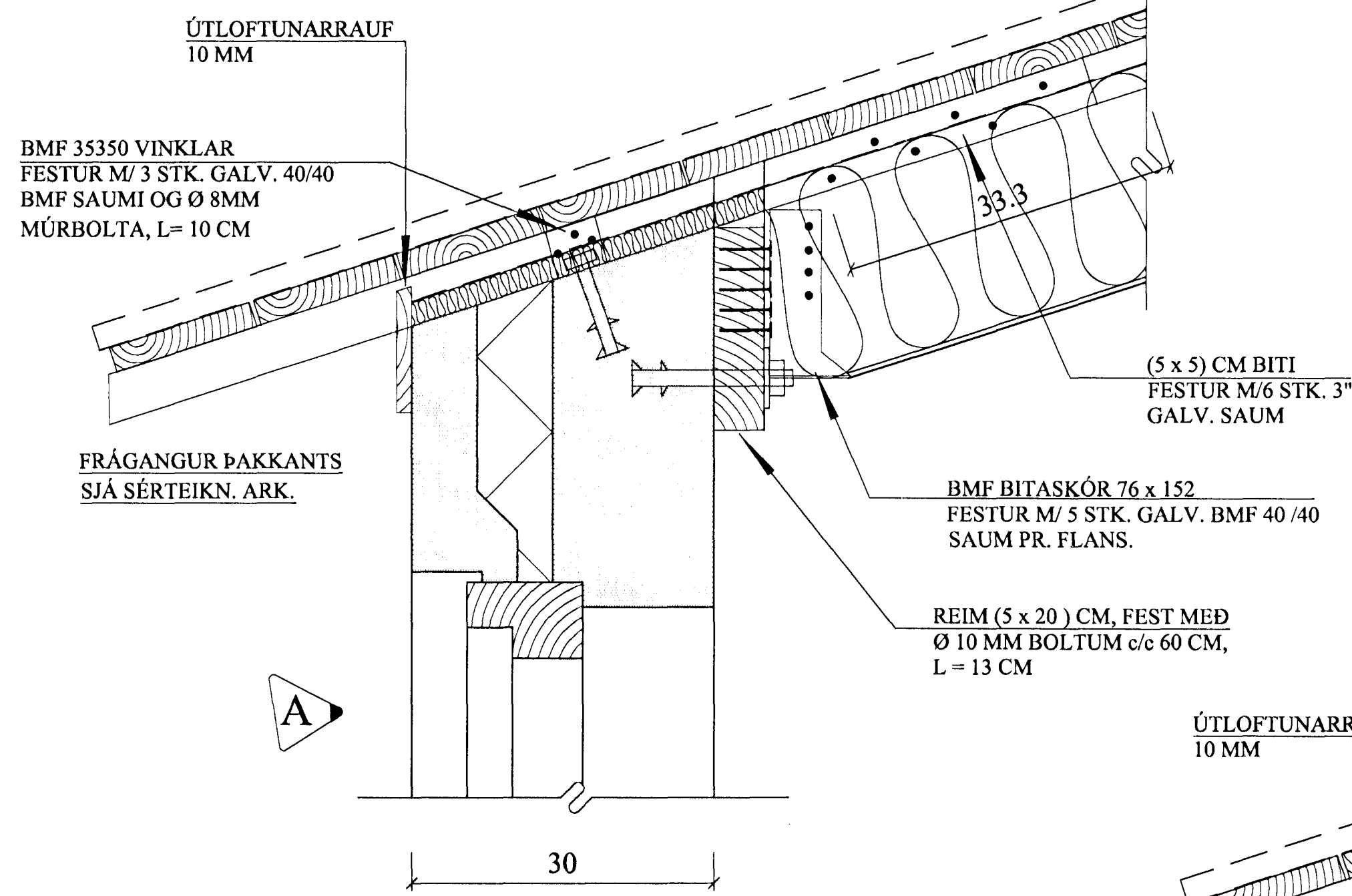
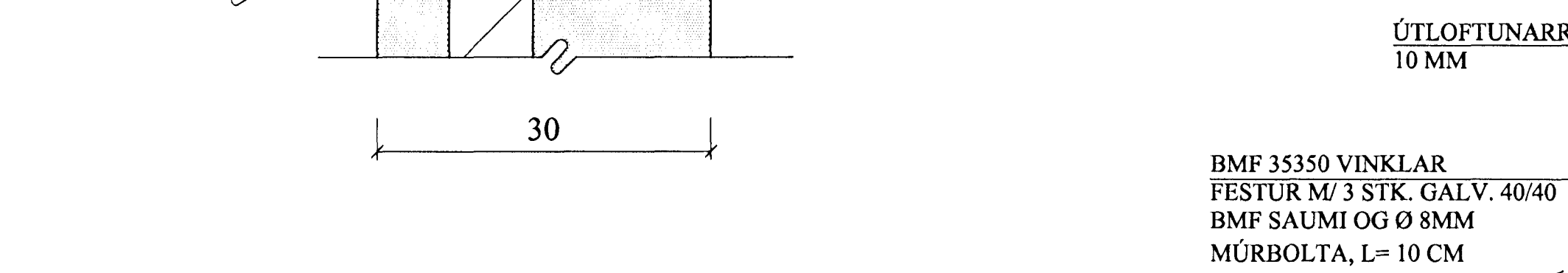
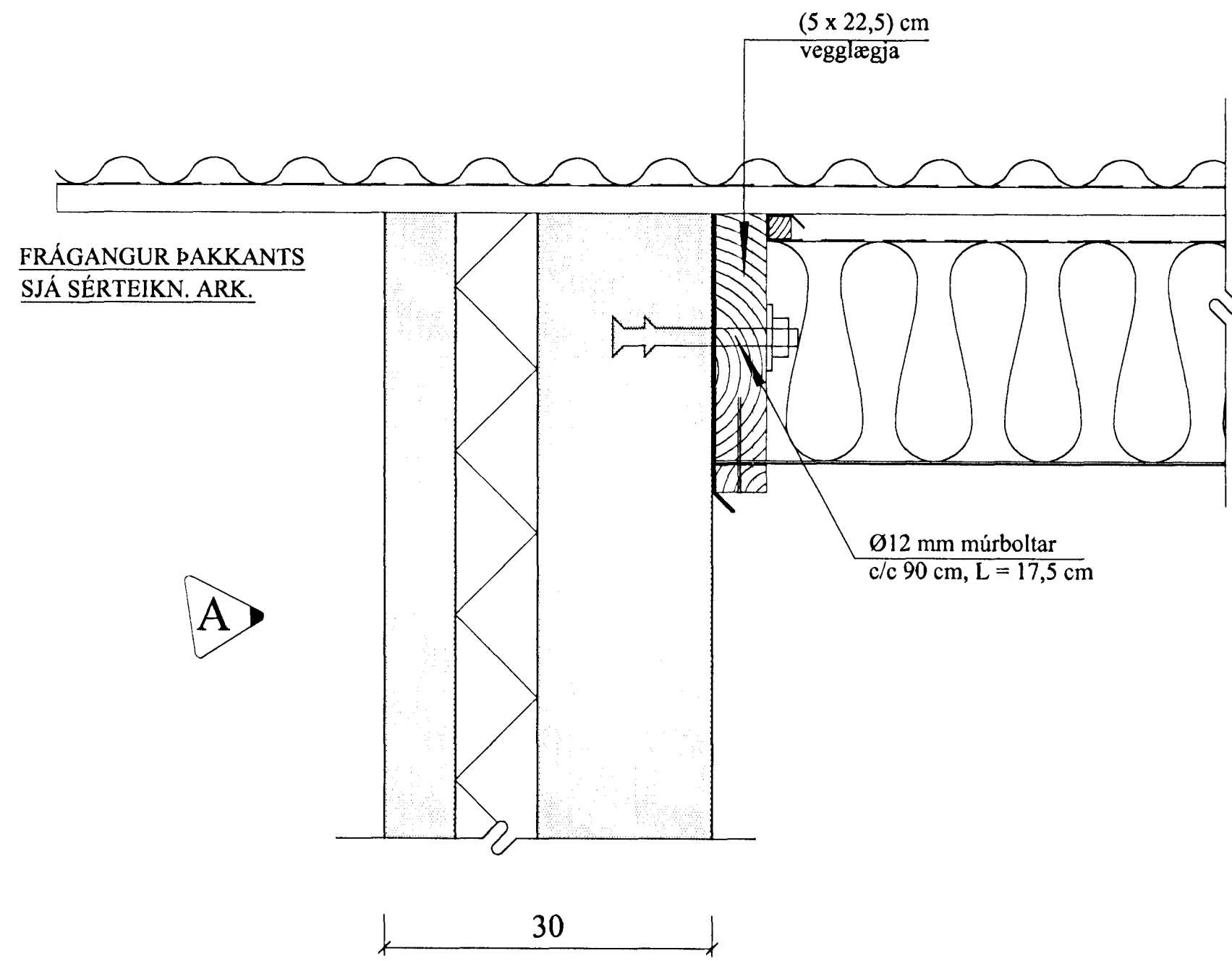
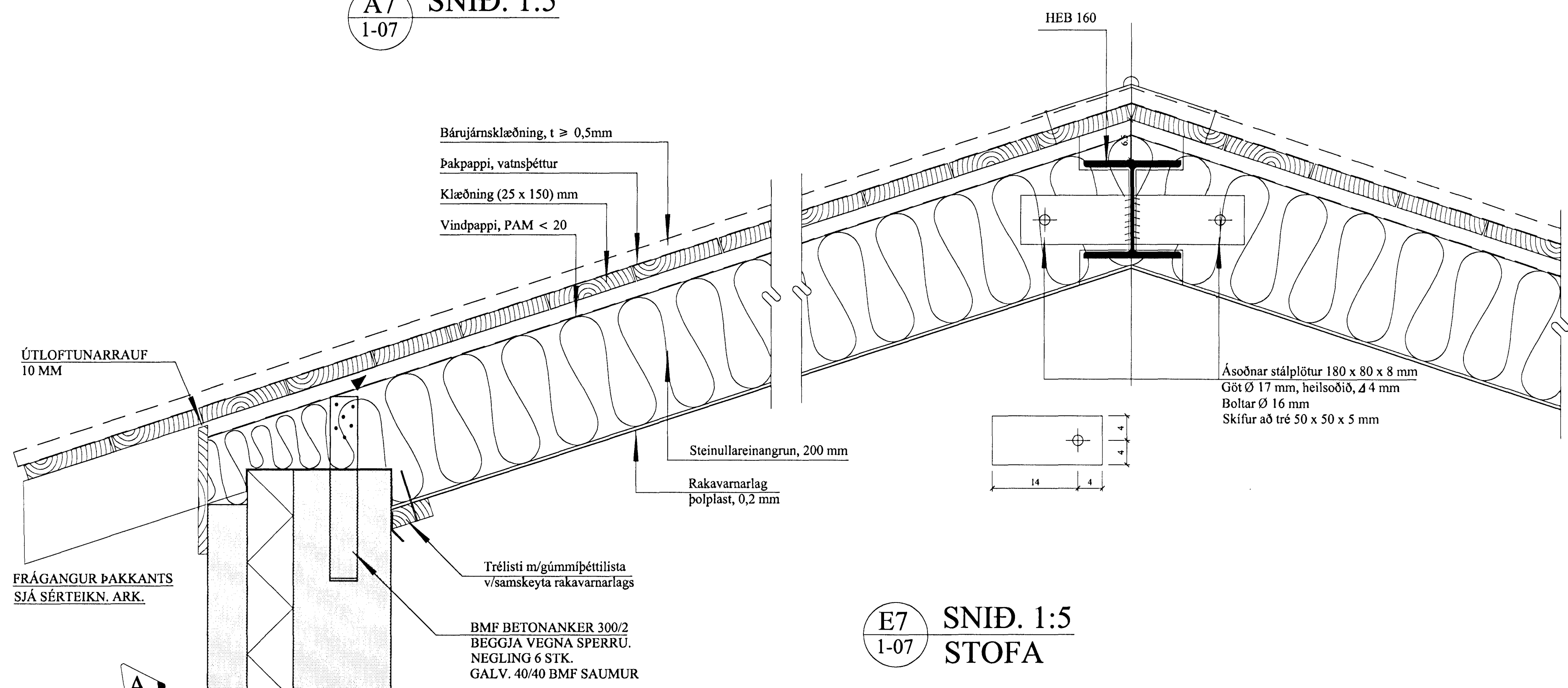
B7 SNID. 1:5
1-07

A7 SNID. 1:5
1-07

C7 SNID. 1:5
1-07

E7 SNID. 1:5
1-07
STOFA

F7 SNID. 1:5
1-07
ELDHÚS



B 26.3.02	ÚTLOFTUNARRAUF Í STAÐ RÓRA.	JKr.
A 26.2.02	BREYTT SNID V/FORSTEYPTRA EIN.	JKr.
BREYTINGAR		

TILVÍSANIR:
SKÝRINGAR.....SJÁ TEIKN NR. 1-01

Byggingatillitni ristnarfarðar
Algeir þann
22 MARS 2002

Reikn.	Jón kr.	JÚNÍ 2002	Útgefð:	25.6.2001
Teikn.	Johanna	JÚNÍ 2001	Kvarði:	1:5
Ath.				
Samb.				
ERLUÁS 84, Hafnarf.				Nr. 1-07
Verkhúti ÞAK, SNID A7 - F7.		JÓN KRISTJÁNSSON BYGGINGARVERKFRÆÐINGUR FVFI HYVERFSGATA 76 101 REYKJAVÍK SÍMI: 551 9620 GSM: 895 8921 Netfang: jkr@simnet.is		