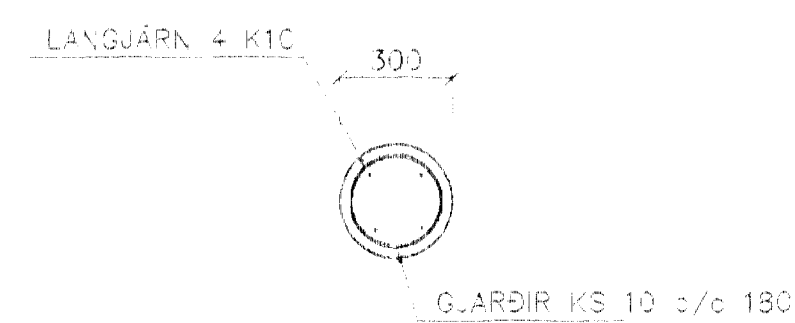
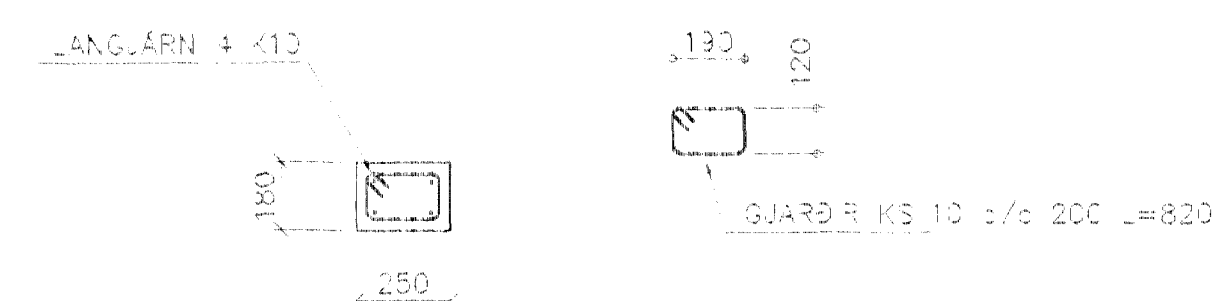


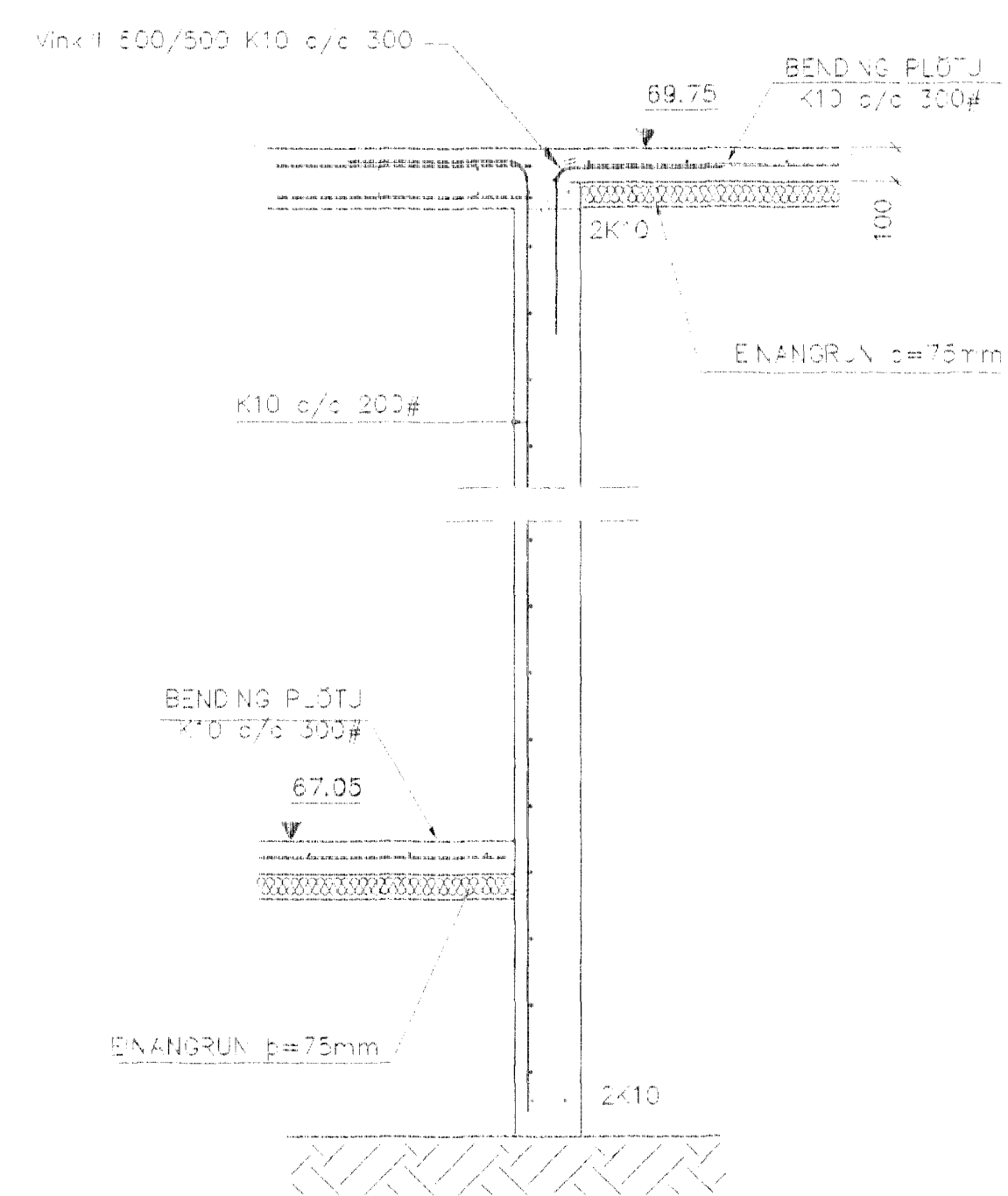
GRUNNMYND 1. HÆÐAR 1:50



SÓLA S1 1:20



SÓLA S3 1:20

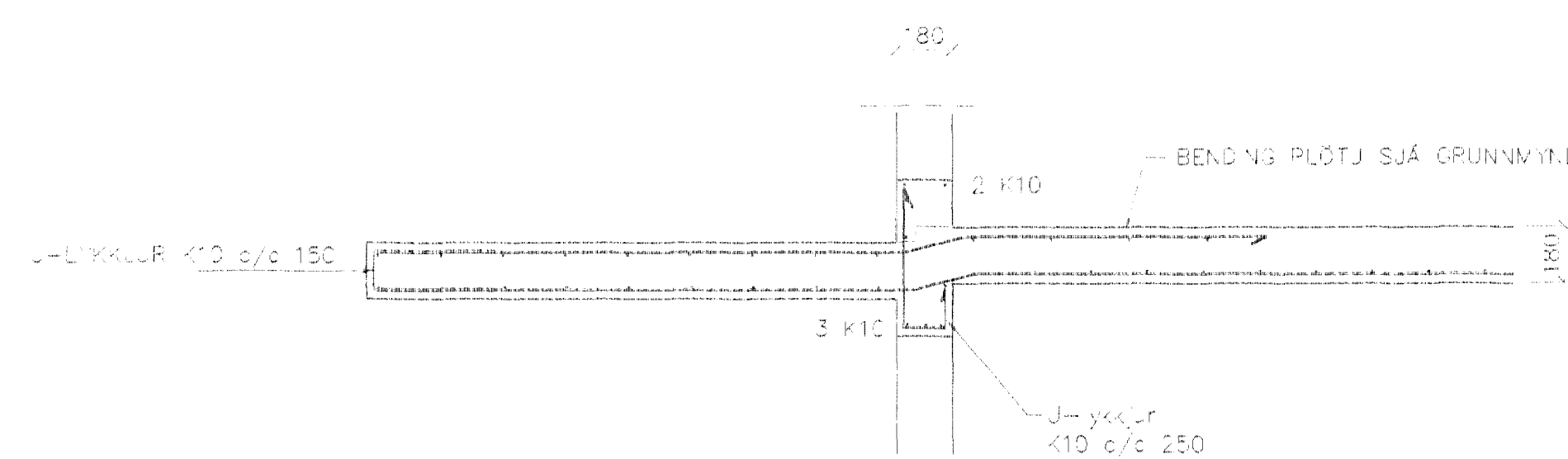


SNID 4 1:20

SKÝRINGAR

STEIPA S=250, SEVENTINN HÁLD = 300kg/m
 STEIPAFLULA Í ÖTVEGGJUV = 30mm
 STEIPAFLULA Í PLÖTU = 20mm
 BENDISTÁL KS410

BENDING VEGGJA
 ÖTVEGGJUR EINFOLD BRND 1 ÖTBRN
 LÁBETT K10 c/c 200
 LÖBETT K10 c/c 300
 Milliveggir einföld brnd 1 millvegg
 K10 c/c 250
 EBA BENDNET 181



SNID 6-6 1:20

05 JUNI 2002
 VG

Br.	Daga	Eðli brýgðing	Sign

ERLUÁS 86
 HAFNARFIRÐI

BENDING VEGGJA 1. HÆÐAR
 BENDING PLÖTU YFIR 1. HÆÐ

M-KV. 1:50 1:20
 DAGS. APRIL 2002
 VERK NR. 2208
 TEIKN. NR. 1-03
 HANNAÐ SG ÞÓRJEFFSS KT. 24148-3006
 TEIKNAD G.H.
 YFIRSKRIFAÐ
 TÆKNISJÓNUSTA SIGURDÓR ÞORLEIFSSONAR ehf
 STRANDGÖTU 11 220 HAFNARFIRÐI
 Sími 565-4285 FAX 565-2875
 E-mail taekni@tjonususta@islandia.is
 kt. 440993-2539