

SÖLA S1 1:20

SÖLA S3 1:20

SÖLA S4 1:20

SÖLA S5 1:20

SÖLA S3 1:20

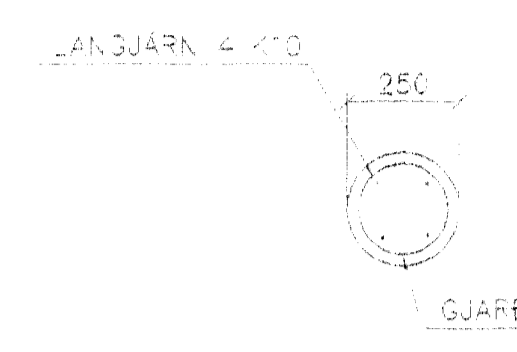
SÖLA S4 1:20

SÖLA S5 1:20

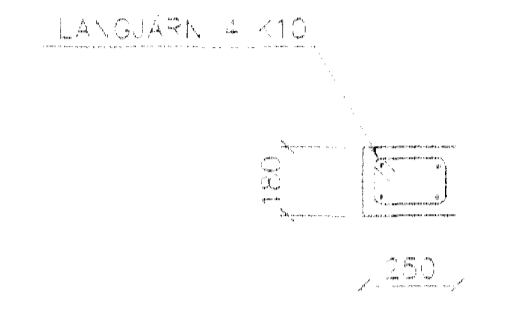
SÖLA S3 1:20

SÖLA S4 1:20

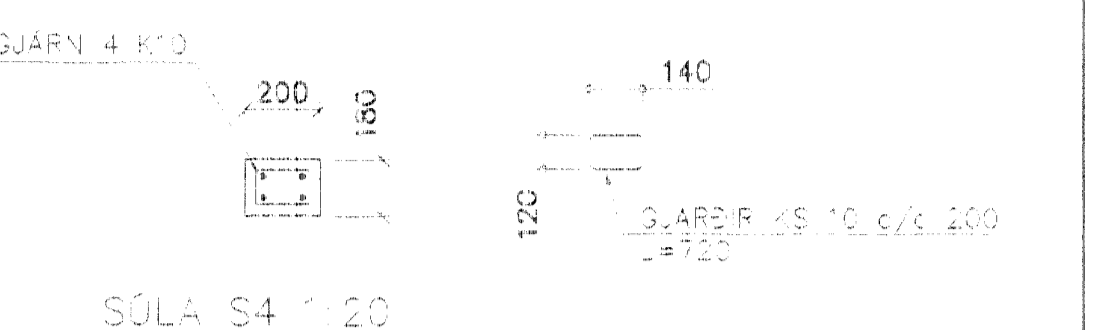
SÖLA S5 1:20



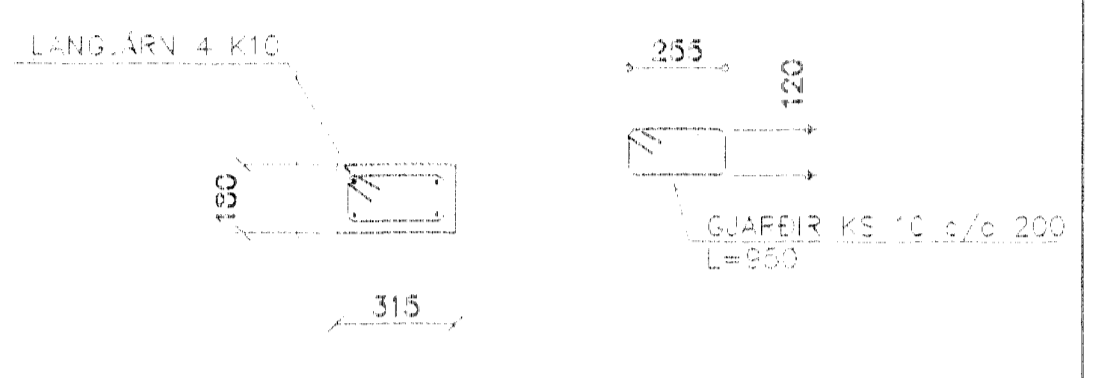
SÖLA S1 1:20



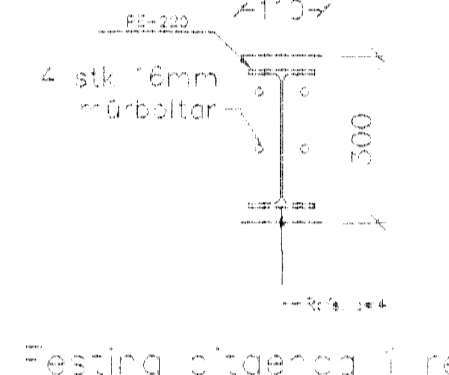
SÖLA S3 1:20



SÖLA S4 1:20



SÖLA S5 1:20



Festing átaenda í reyknið

SÖLA S3 1:20

SÖLA S4 1:20

SÖLA S5 1:20

SÖLA S3 1:20

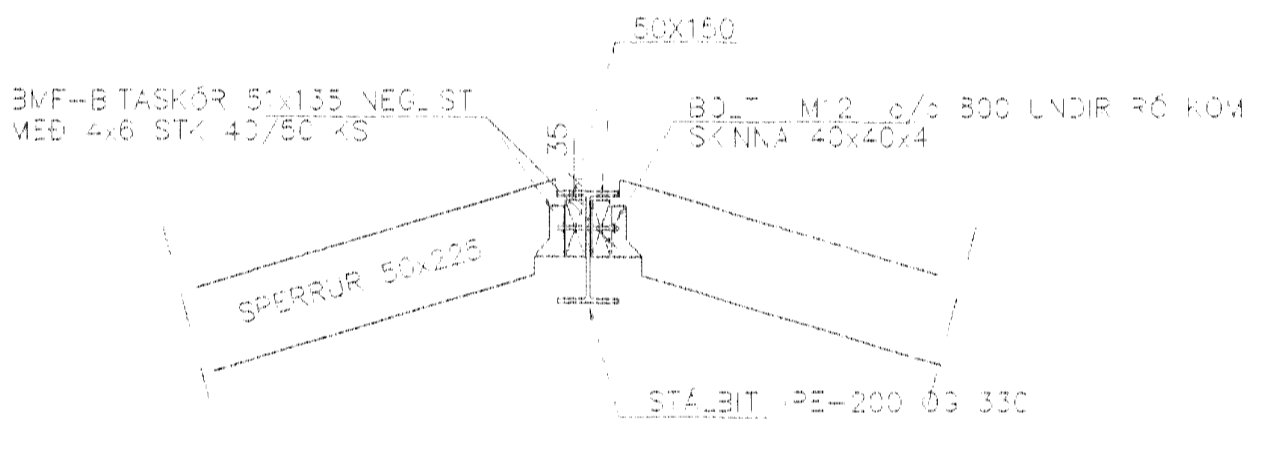
SÖLA S4 1:20

SÖLA S5 1:20

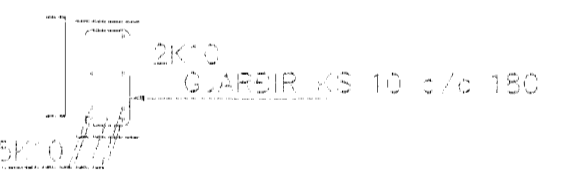
SÖLA S3 1:20

SÖLA S4 1:20

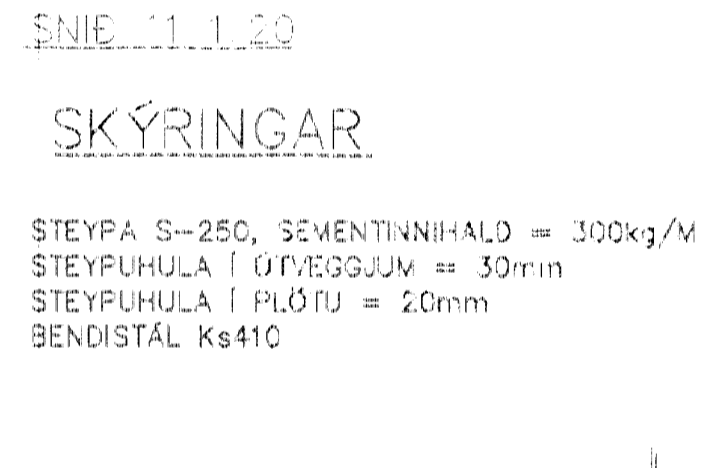
SÖLA S5 1:20



SÖLA S3 1:20



SÖLA S4 1:20



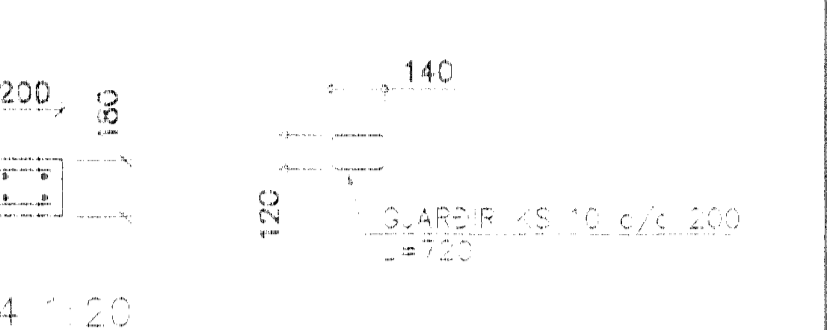
SÖLA S5 1:20

SÖLA S3 1:20

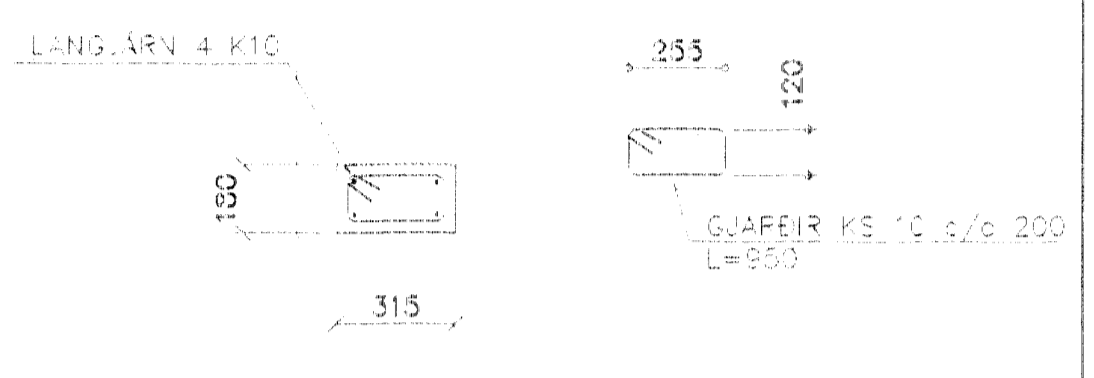
SÖLA S4 1:20

SÖLA S5 1:20

SÖLA S3 1:20



SÖLA S4 1:20



SÖLA S5 1:20

SÖLA S3 1:20

SÖLA S4 1:20

SÖLA S5 1:20

SÖLA S3 1:20

SÖLA S4 1:20

SÖLA S5 1:20

SKÝRINGAR
 STEYPA S-250, SEVENTINNIHALD = 300kg/M
 STEYPUHULA Í ÖFVEGGJUM = 30mm
 STEYPUHULA Í PLOÐU = 20mm
 BENDISTAL Ks410

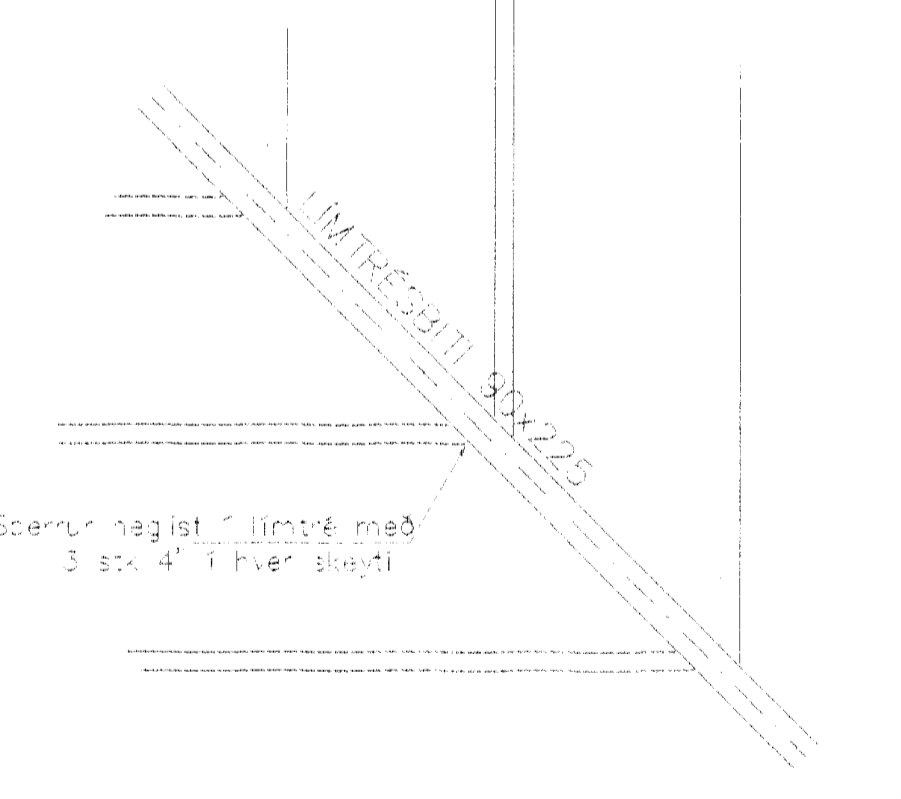
BENDING VEGGJA
 ÖFVEGGJUR EINFOLD GRIND Í ÖTBRCN
 LÁRÉTT K10 c/c 200
 LÖBRÉTT K10 c/c 300
 Milli veggir einföld grind í miðjan vegg
 K10 c/c 250
 EBA BENDINET 181

Byggingatillit ehf.
 Afgjafing
 04 JULI 2002
 VG

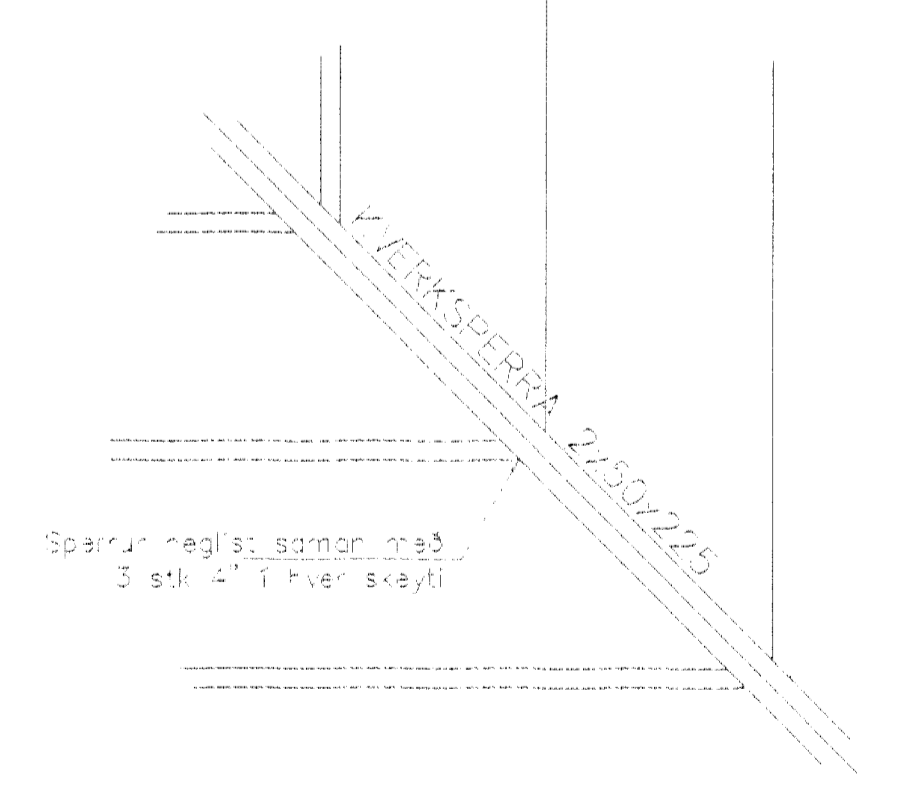
1 2/7/02 best við afhjúp og þátt
 Br. Dags Eðl. þrángingur Sign.

ERLUÁS 86
HAFNARFIRÐ
 BENDING VEGGJA 2 - EBAR
 ÞAKVIRKI
 MKV. 1:50 1:20
 DAGS. APRIL 2002
 VERK NR. 2208
 TEIKN. NR. 1-04
 HANNAÐ SÓ ÞORLEIFSS. KT. 241-48-3006
 TEIKNAD G.
 YFIRFARIE
 MENNIGUNUSTA SIGURDAR ÞORLEIFSSONAR ehf.
 STRANDGÖTU 11 220 HAFNARFIRÐI
 Sími 565-4265 FAX 565-2876
 E-mail taekni@menningunusta.islandia.is
 Mt. 46693-2533

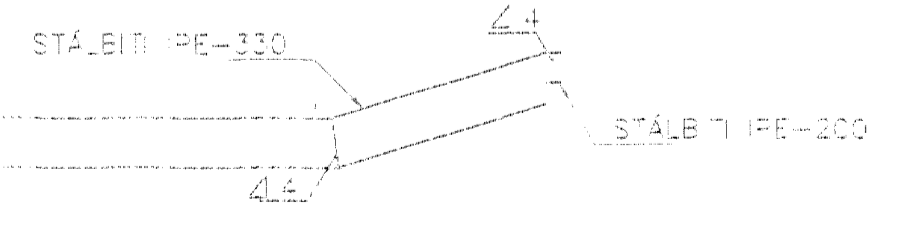
GRUNNVAÐ 2. HÆÐAR 1:50



SÖLA S4 1:20

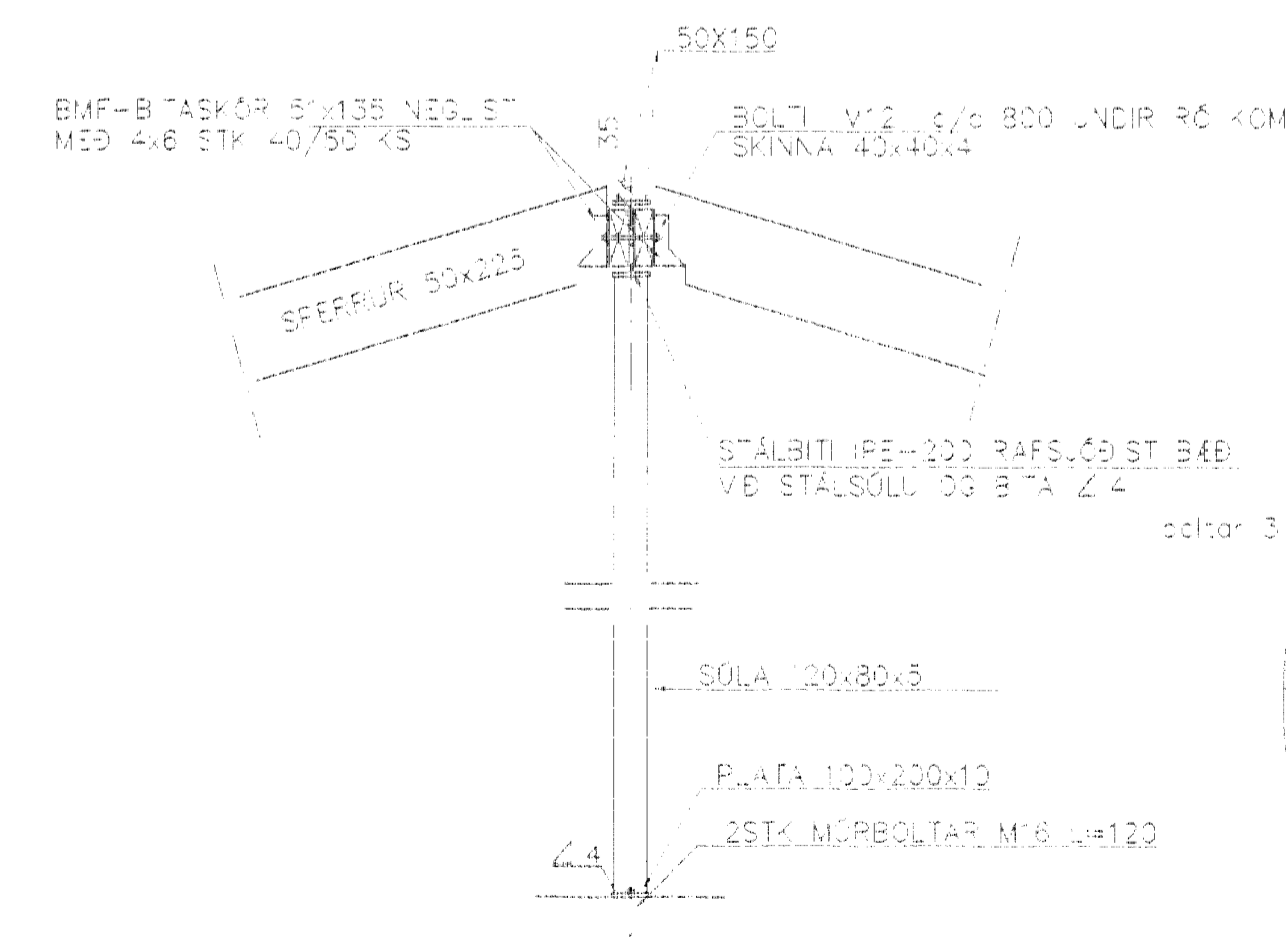


SÖLA S5 1:20

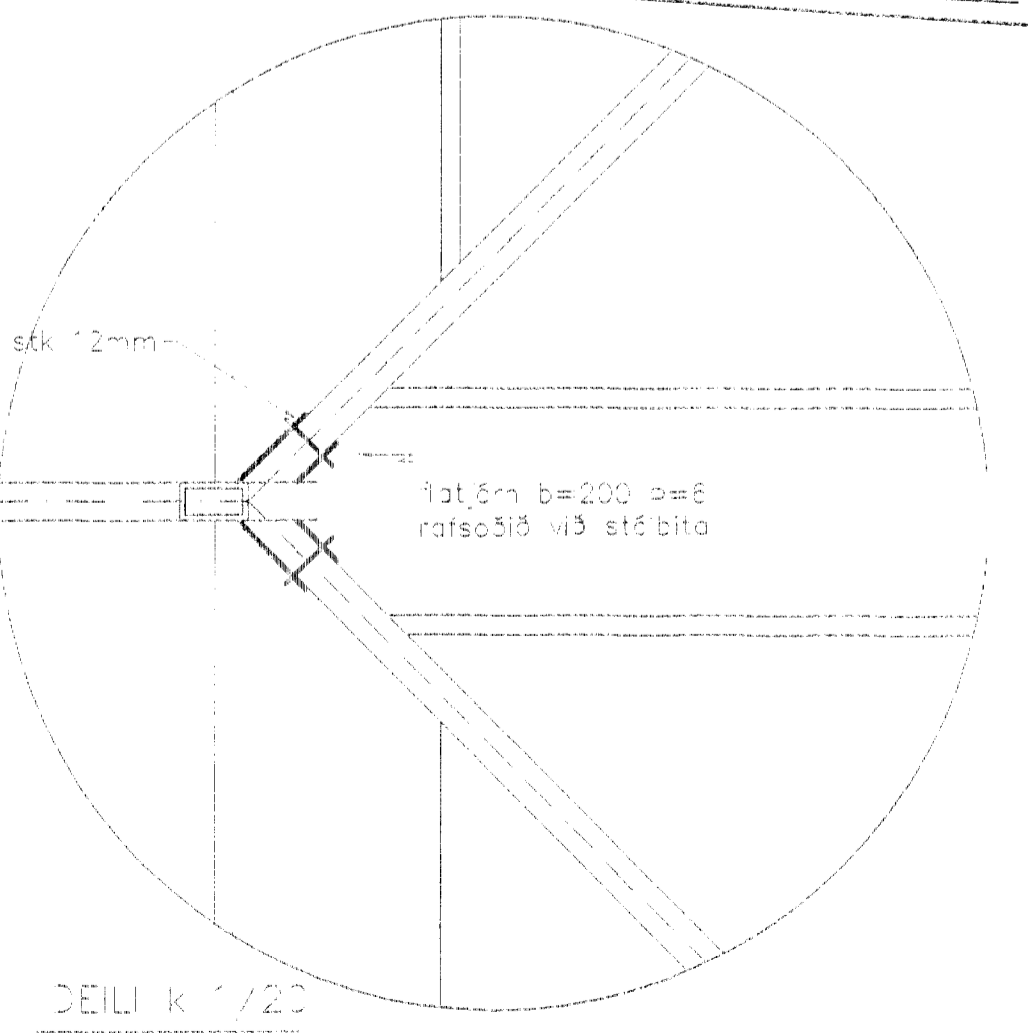


SÖLA S4 1:20

ÁSÝND STÁLBITA A-A 1:50



SÖLA S3 1:20



SÖLA S4 1:20

SÖLA S5 1:20

SÖLA S1 1:20

SÖLA S3 1:20

SÖLA S4 1:20

SÖLA S5 1:20

SÖLA S3 1:20

SÖLA S4 1:20

SÖLA S5 1:20

SÖLA S3 1:20

SÖLA S4 1:20

SÖLA S5 1:20