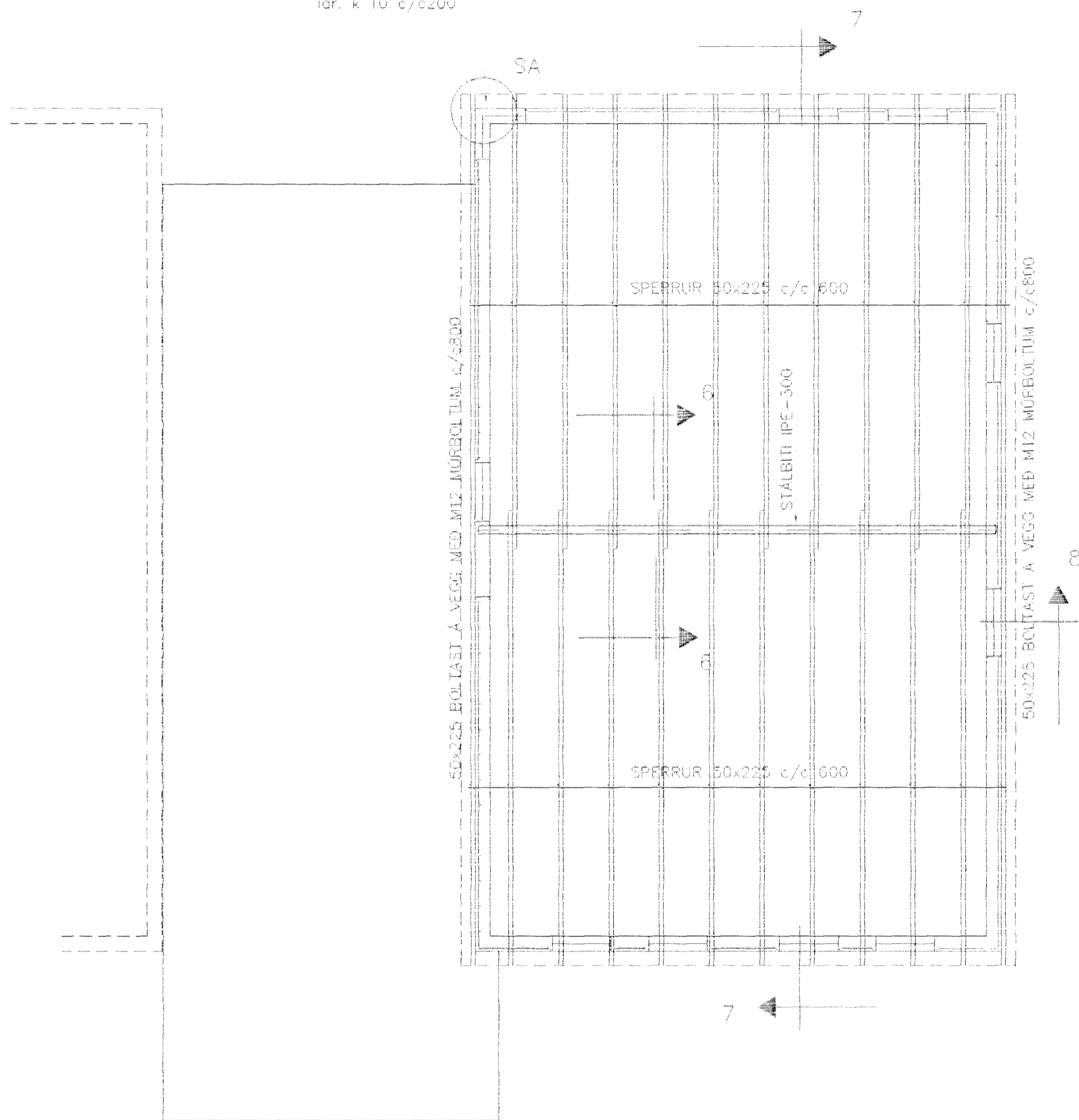
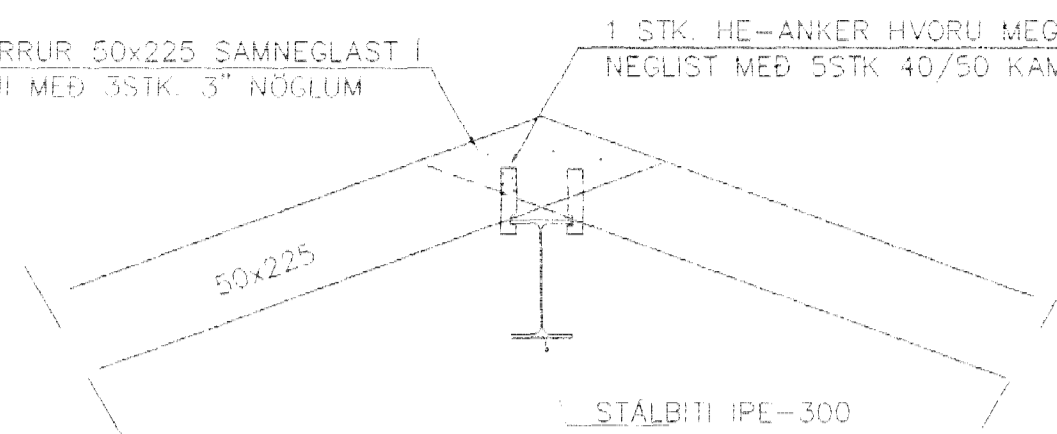


Í vegghluta yfir gluggum er jónbending
tvöföld grind lóðr. k10 c/c300
lór. k 10 c/c200

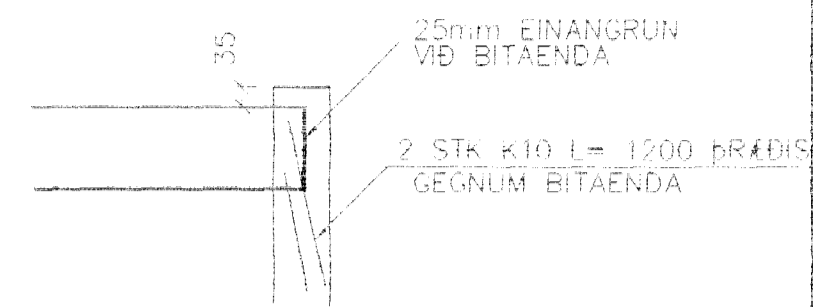


GRUNNMYND 1:50

SPERRUR 50x225 SAMNEGLAST Í
MÆNI MEÐ 3STK. 3" NÖGLUM

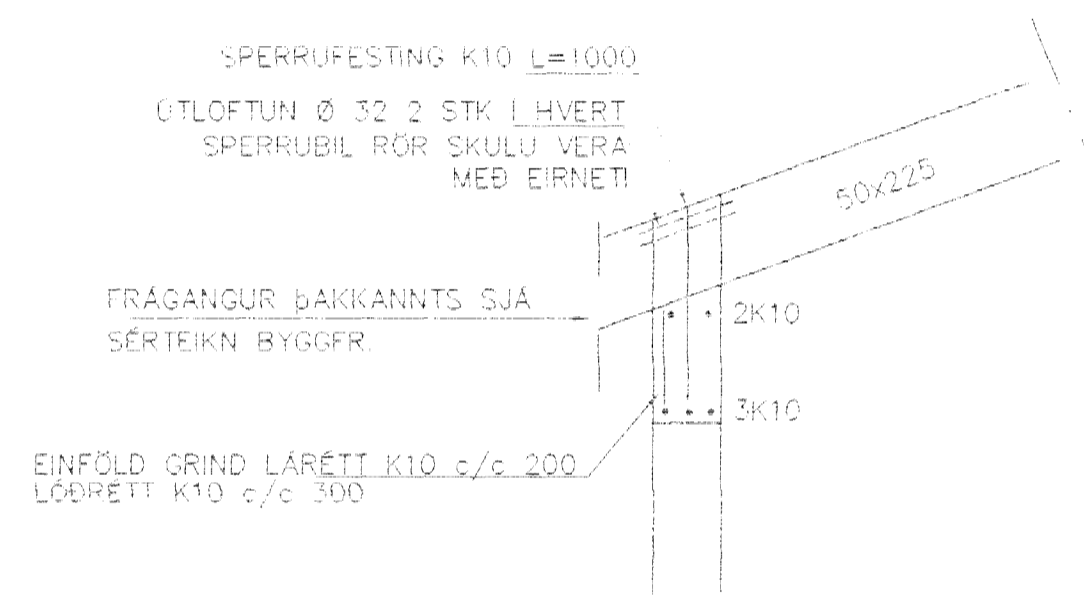


SNID 6-6 1:20

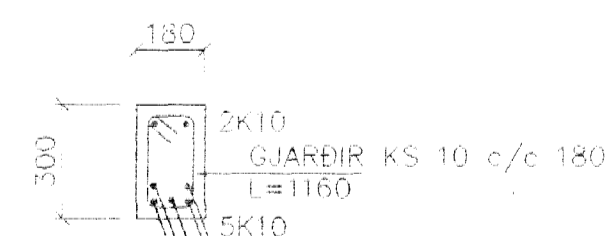


BITAENDI Í VEGG 1:20

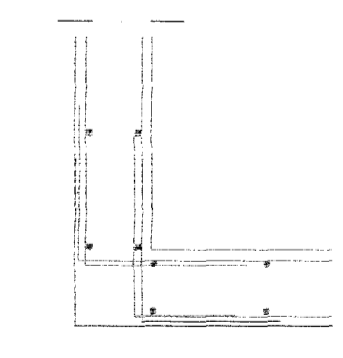
SPERRUFESTING K10 L=1000
ÓTLOFTUN Ø 32 2 STK LHVERT
SPERRUBIL RÖR SKULU VERA
MEÐ EIRNETI



SNID 7 1:20



SNID 8 1:20



SÉRMYND A 1:20

SKÝRINGAR

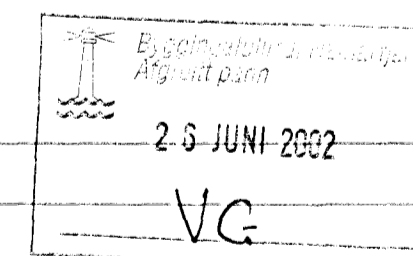
STEYPA S-250, SEMENTINNIHALD = 300kg/M
STEYPUHULA Í ÖTVEGGJUM = 30mm
STEYPUHULA Í PLÖTU = 20mm
BENDISTAL Ks410

BENDING VEGGJA
ÖTVEGGJIR EINFÖLD GRIND Í ÖTBRÚN
LARÉTT K10 c/c 200
LÖÐRETT K10 c/c 300
Milliveggir einföld grind í miðjon vegg
K10 c/c 250#
EDA BENDINET 181

Br.	Dags.	Eðli breytinga	Sign

ERLUÁS 8 HAFNARFIRÐI

BENDING VEGGJA 2 HÆÐAR
ÞAKVIRKI



MKV. 1:50

DAGS. MARS 2002

VERK NR. 2203

TEIKN. NR. 1-03

HANNAÐ SIG. ÞORLEIFSS. KT. 241148-3009

TEIKNAD. G.H.

FAXAR

TEKNIKJONUSTA SIGURDAR ÞORLEIFSSONAR ehf
STRANDGÖTU 11 220 HAFNARFIRÐI
SÍMI 555-4255 FAX 565-2375
E-mail taeknihjonusta@islandia.is