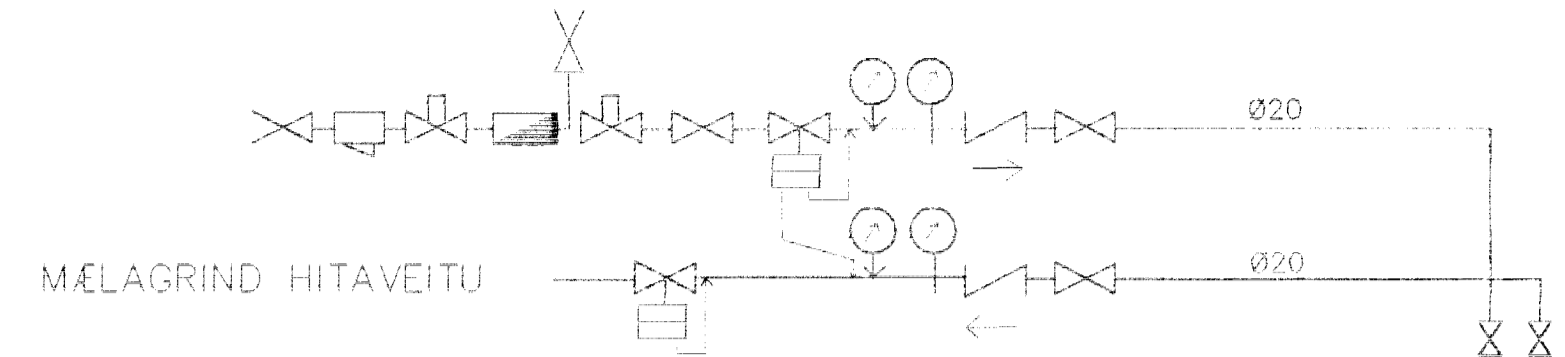


GRUNNMYND 1 HÆÐAR 1:50



Stjórnloki á hverri slaufu stýrist af hitanema í herbergi. Hitanemi staðsetjst á innvegg ca 2m frá gölti.

Í bakrennsli hversrar slaufu komi hitanemi

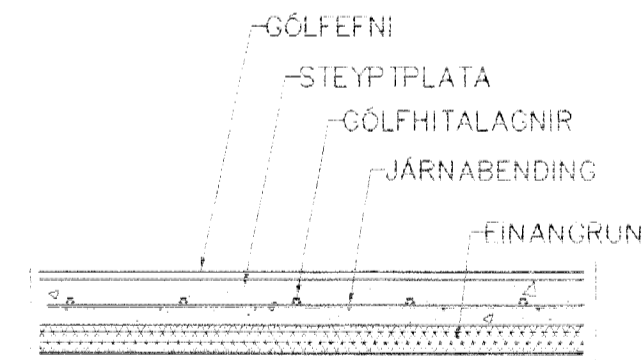
faki opnar við lekkandi hitastig í bakrennsli frá gölfmottum

75°C

Delta, afköst = 0,20 l/s, 30 kPa

TENGING GÓLFHITA byggt á kerfi Giacomoni (Húsasmiðjan)

gölfhitakerfi



GÓLFHITALAGNIR  
20x2.5 Pe-PEX c/c100 OG 150  
SJÁ SNID

*Handwritten signature*

02	AGÓST 02	LEGU GÓLFHITA BR. / BILGEYMSLU	G.H.
01	JÚLÍ 02	LEGU GÓLFHITA BR.	G.H.
Br.	Dags.	Eðli breytinga	Sign

ERLUÁS 9  
HAFNARFIRÐI

GÓLHITI 1 HÆÐAR

MKV. 1:50

02 SEPT. 2002  
*Handwritten signature*

DAGS. MARS 2002

VERK NR. 2130

TEIKN. NR. 2-02

HANNAÐ SIG. ÞORLEIFSS. KT. 241148-3009

TEIKNAÐ G.H.

ERREARID

TEKNIÞJÓNUSTA SIGURDAR ÞORLEIFSSONAR ehf  
STRANDGÖTU 11 220 HAFNARFIRÐI  
SÍMI 555-4255 FAX 555-2375  
E-mail taeknihjonusta@islandia.is