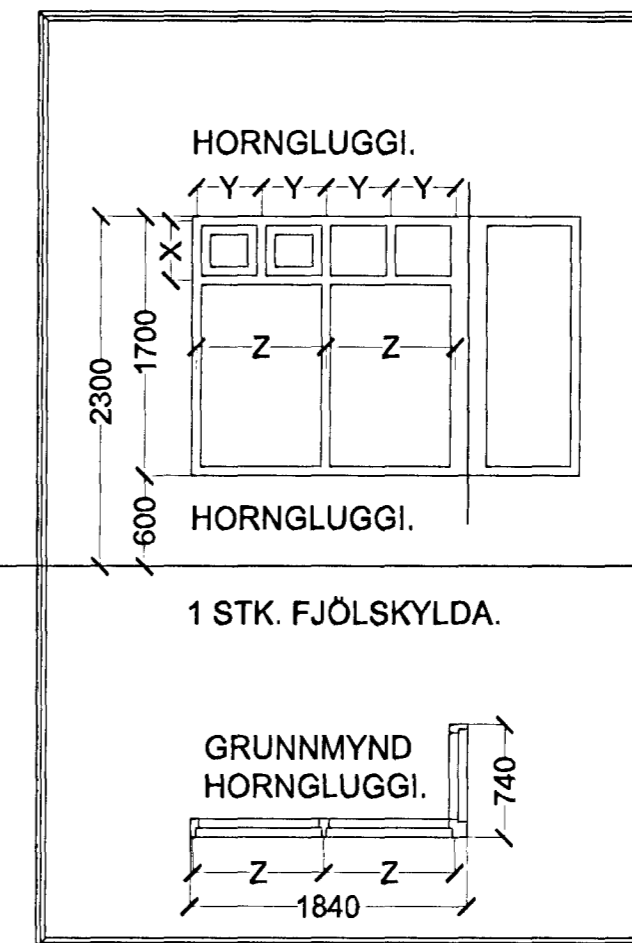
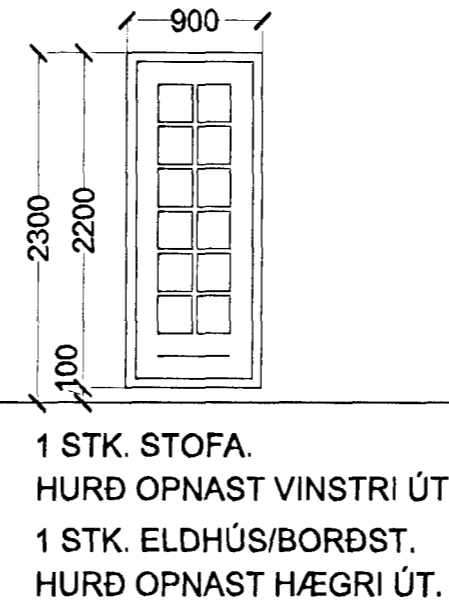
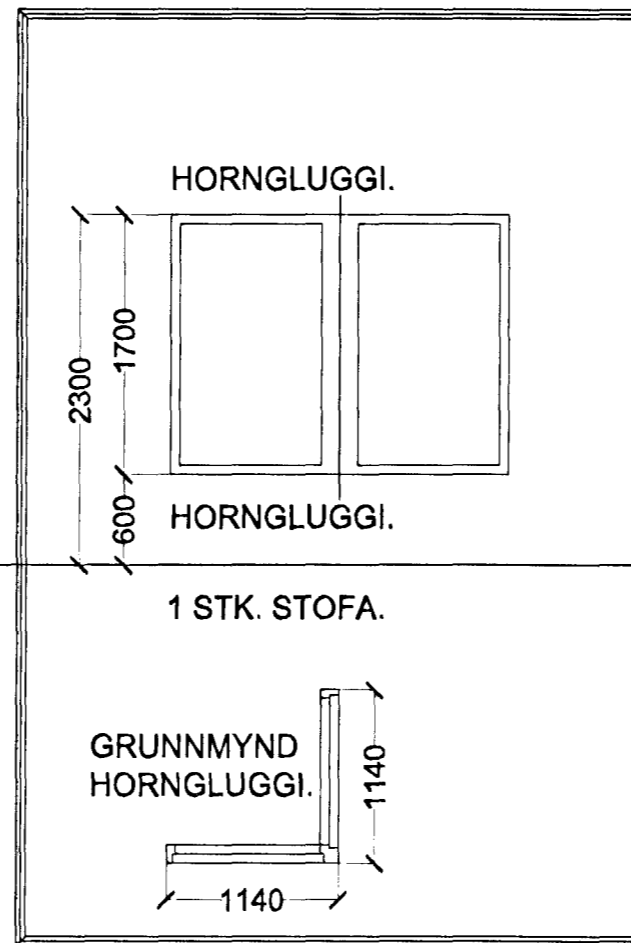
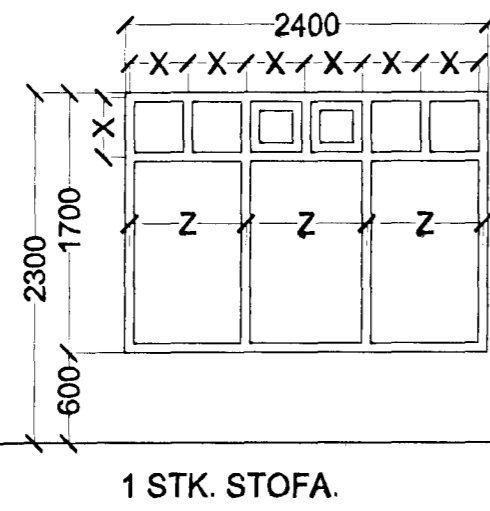
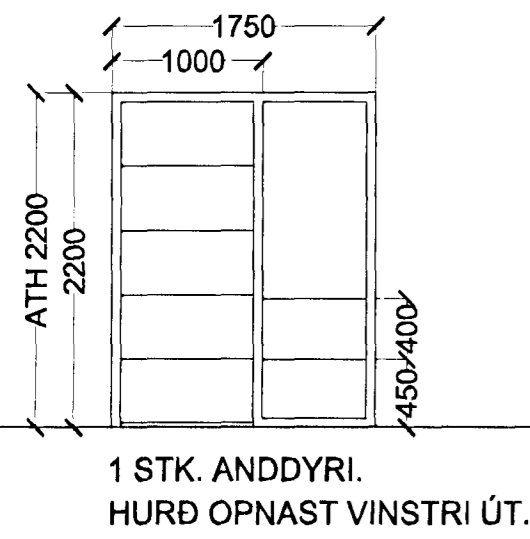
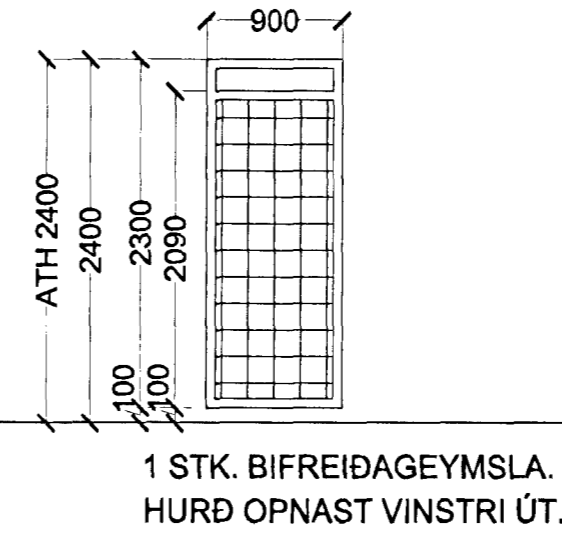
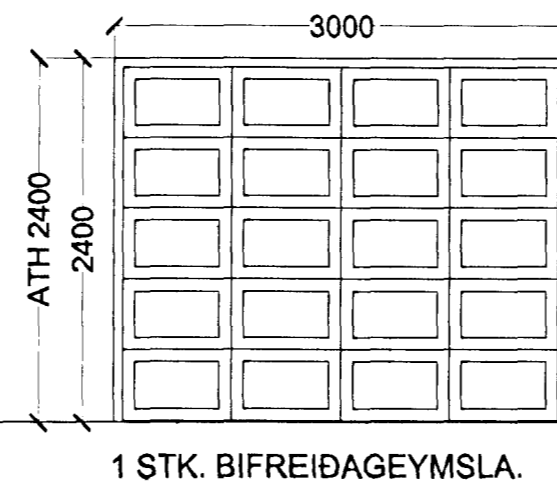
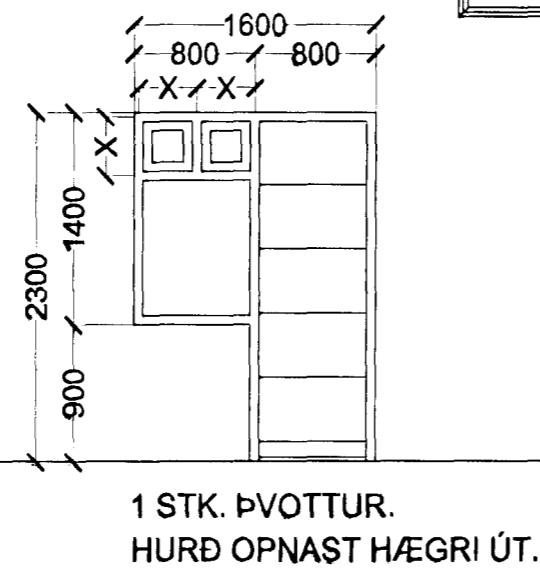
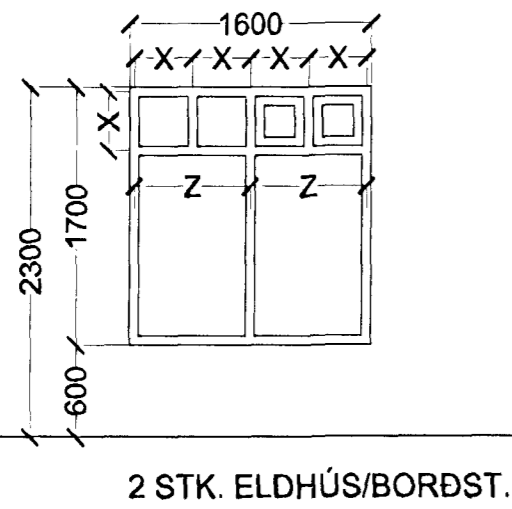
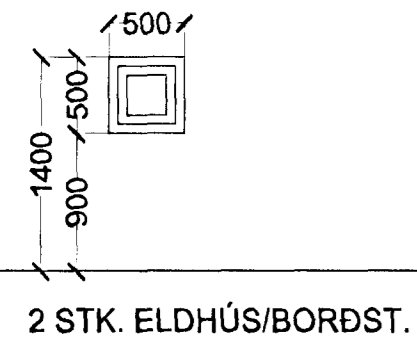


ERLUÁS 9 HAFNARFIRÐI.

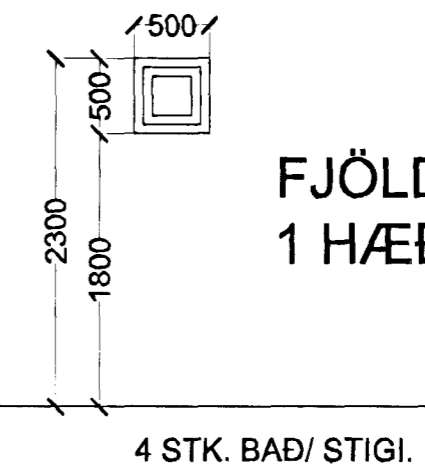
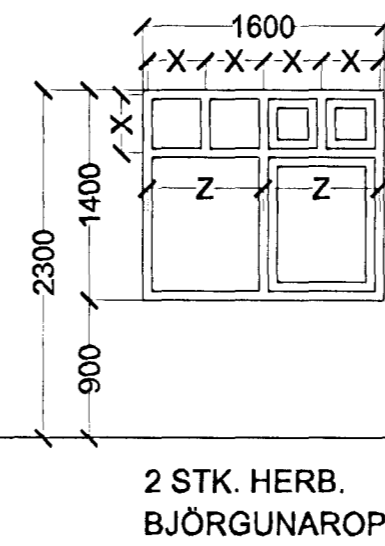
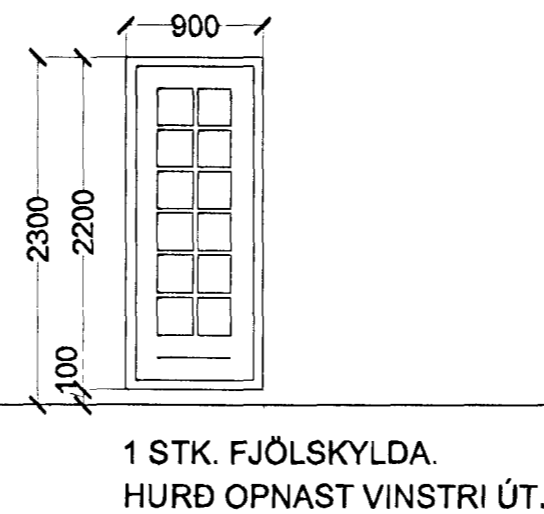
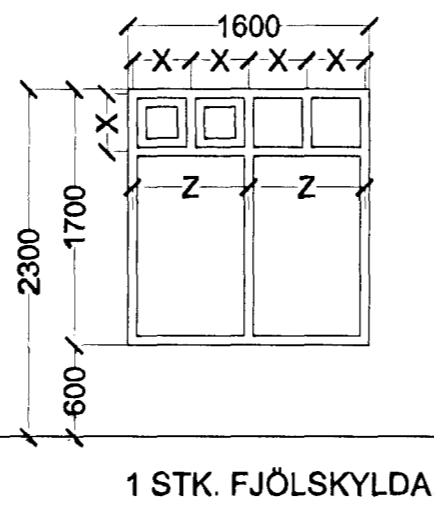
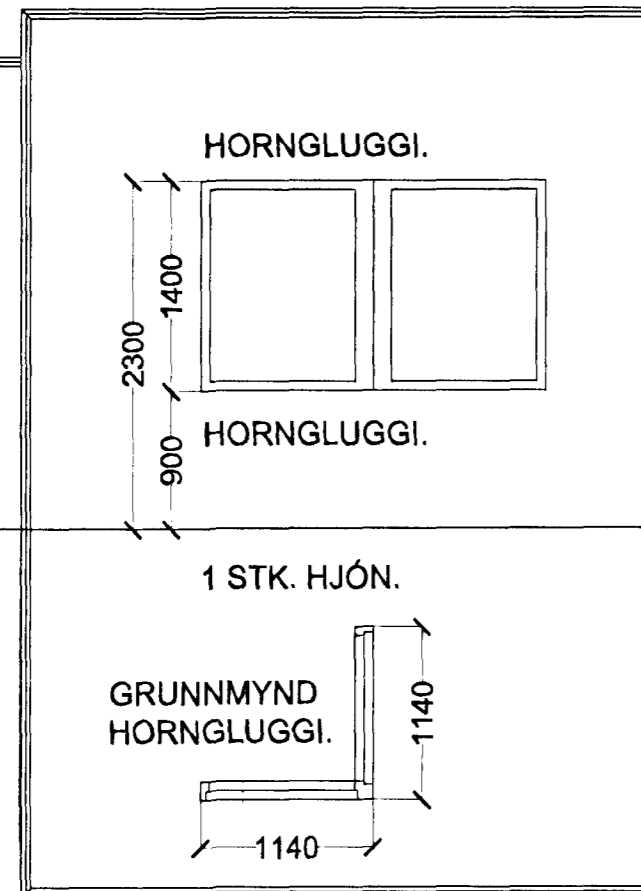
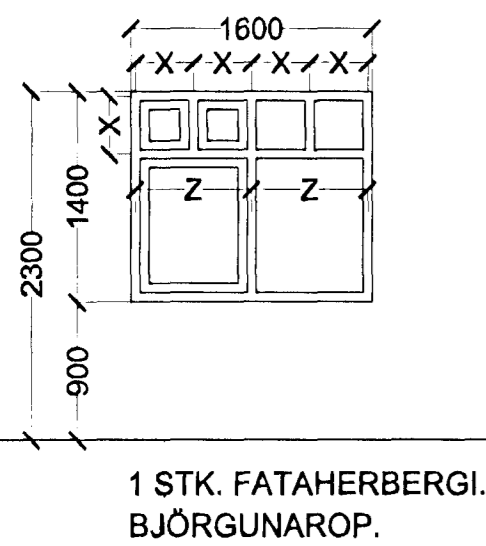
GLUGGAR OG HURÐIR 1 HÆÐ



FJÖLDI GLUGGA OG HURÐA
1 HÆÐ 13 STK.



GLUGGAR OG HURÐIR 2 HÆÐ



FJÖLDI GLUGGA OG HURÐA
1 HÆÐ 10 STK.

26 AUG. 2002
VG

HEILDARFJÖLDI GLUGGA OG HURÐA 23 STK.

ATH!
ÖLL MÁL ATHUGIST OG MÆLIST Á STAÐNUM
ÁÐUR EN SMÍÐI HEFST.

ERLUÁS 9 HAFNARFIRÐI.

Sigurður Þorvarðarson byggingafræðingur bfl.
Teiknistofan Strandgötu 11 220 Hafnarfirði.
Sími: 5651510. Netfang: teiknistofan@islandia.is
STH. teiknistofan ehf. kt. 510298-2769. Kt. aðalhönnuðar: 141250-4189.

Skýringar:	Séruppráttur.
Teikning:	Gluggar og hurðir.
Mælikvarði:	1 : 50.
Dagsetning:	03 janúar 2002.
Undirskrift:	<i>[Signature]</i>
Blað nr.:	8 af 8.
Breytt:	