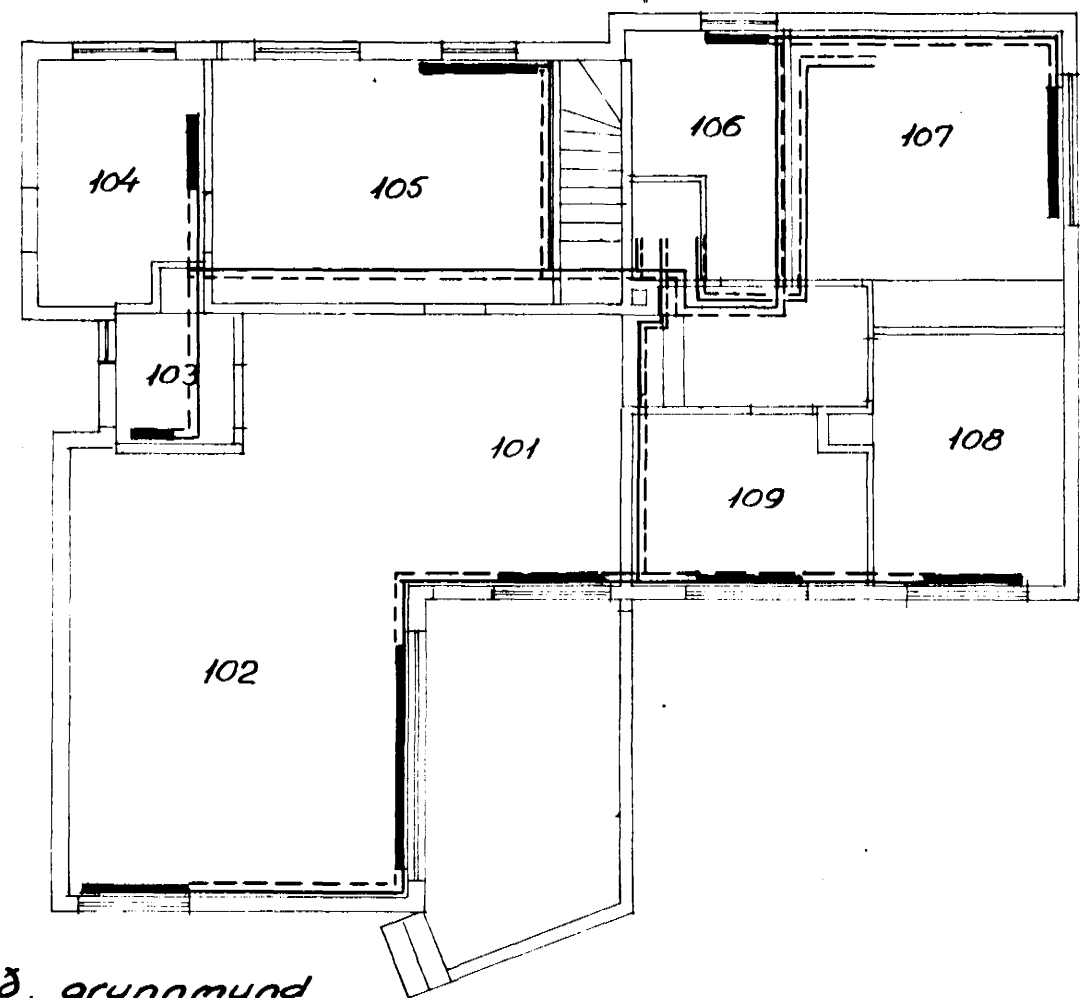
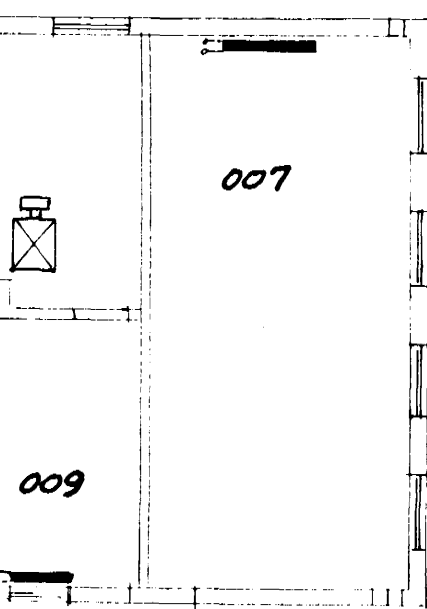


lagt i raufar í gólf, lagt undir lofti í kjallara

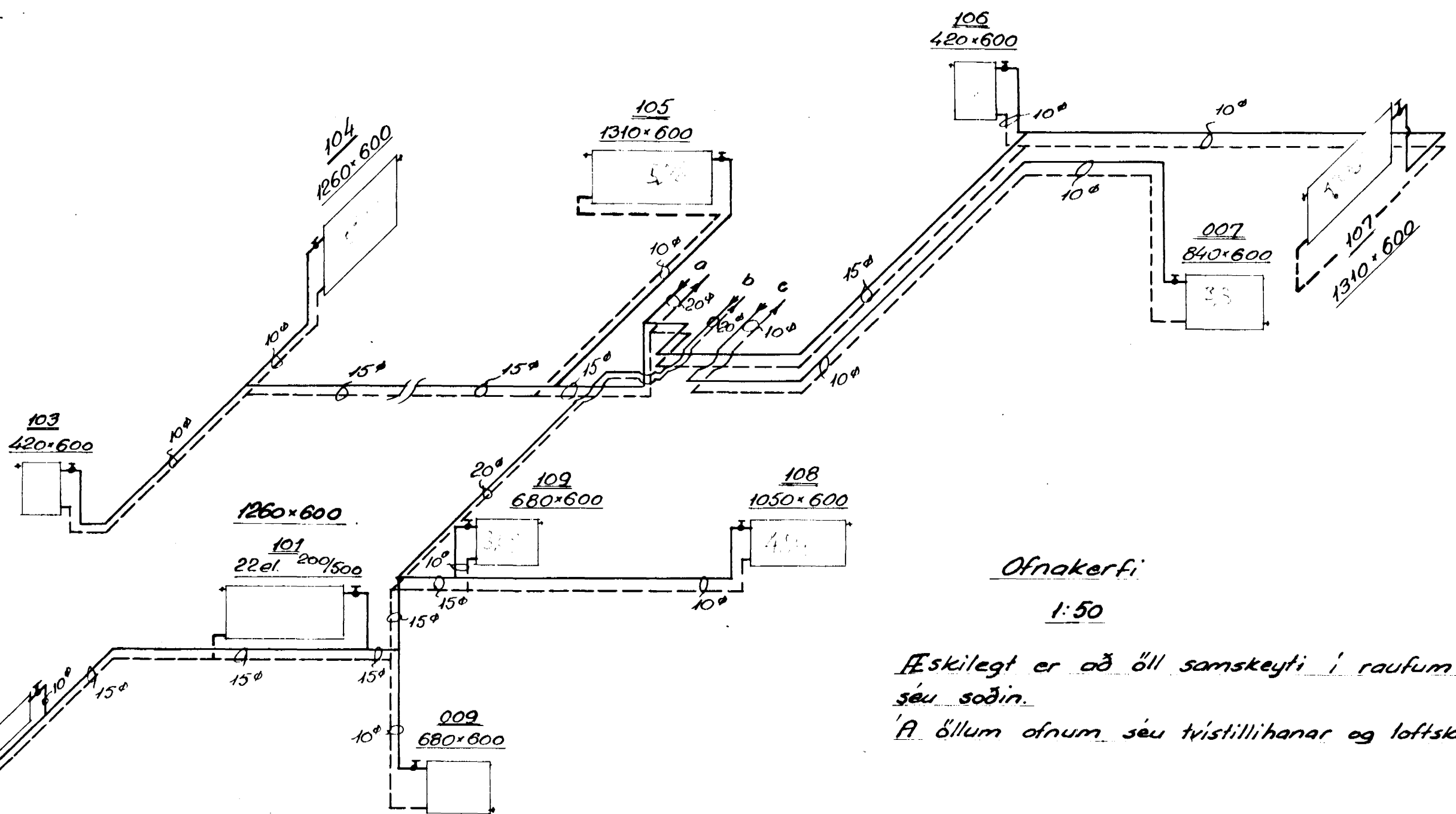


1. hæð, grunnmynd  
1:100

2x 1200x300  
102  
22 el. 200/300



kjallari, grunnmynd  
1:100

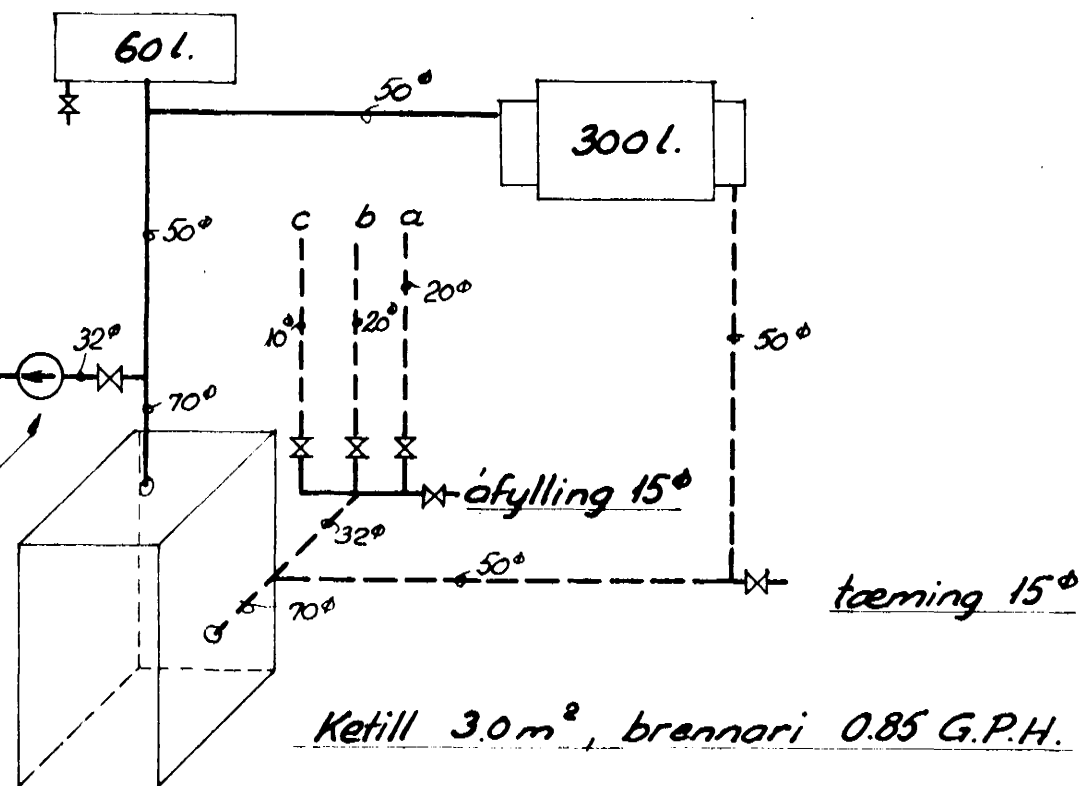


Ofnakerfi

1:50

Æskilegt er að öll samskeyti í raufum  
séu söðin.  
A öllum ofnum séu tvístíllíhanar og loftskerútur.

Þrústiker



Segullakar Danfoss EVID-10  
(Herbergishitastíllar Danfoss ST-KT)  
Dæla Perfecta NCPS-80

Tengimynd

0:0

Teiknistofa Torfa Sveinssonar			
Reikn.	- GK	Erluhraun 7	1:100
Teikn.	97-01 GK		1:50
Yfirf.			0:0
Höfnartíðindur		míðstöðvarkerti, ofnakerfi	4